

Neo-Angle Shower Doors

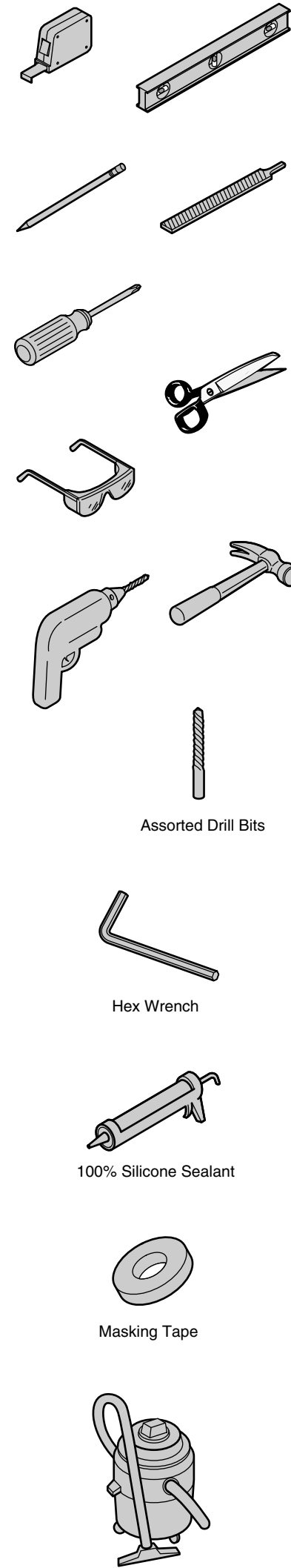
USA/Canada: 1-800-STERLING (1-800-783-7546)  
 México: 001-877-680-1310 SterlingPlumbing.com

- WARNING: Risk of serious injury.** Damage prior to installation can result in glass shattering. Inspect the glass and all parts for damage before installation.
- WARNING: Risk of serious injury.** Improper installation can result in glass shattering. Follow all installation instructions.
- WARNING: Risk of serious injury.** Do not cut tempered glass. Tempered glass will shatter if cut.
- WARNING: Risk of serious injury.** Shower door and side panels can shatter. Regularly inspect the glass and all parts for damage, missing, or loose parts.
- WARNING: Risk of serious injury.** Always wear safety glasses while cutting and drilling.

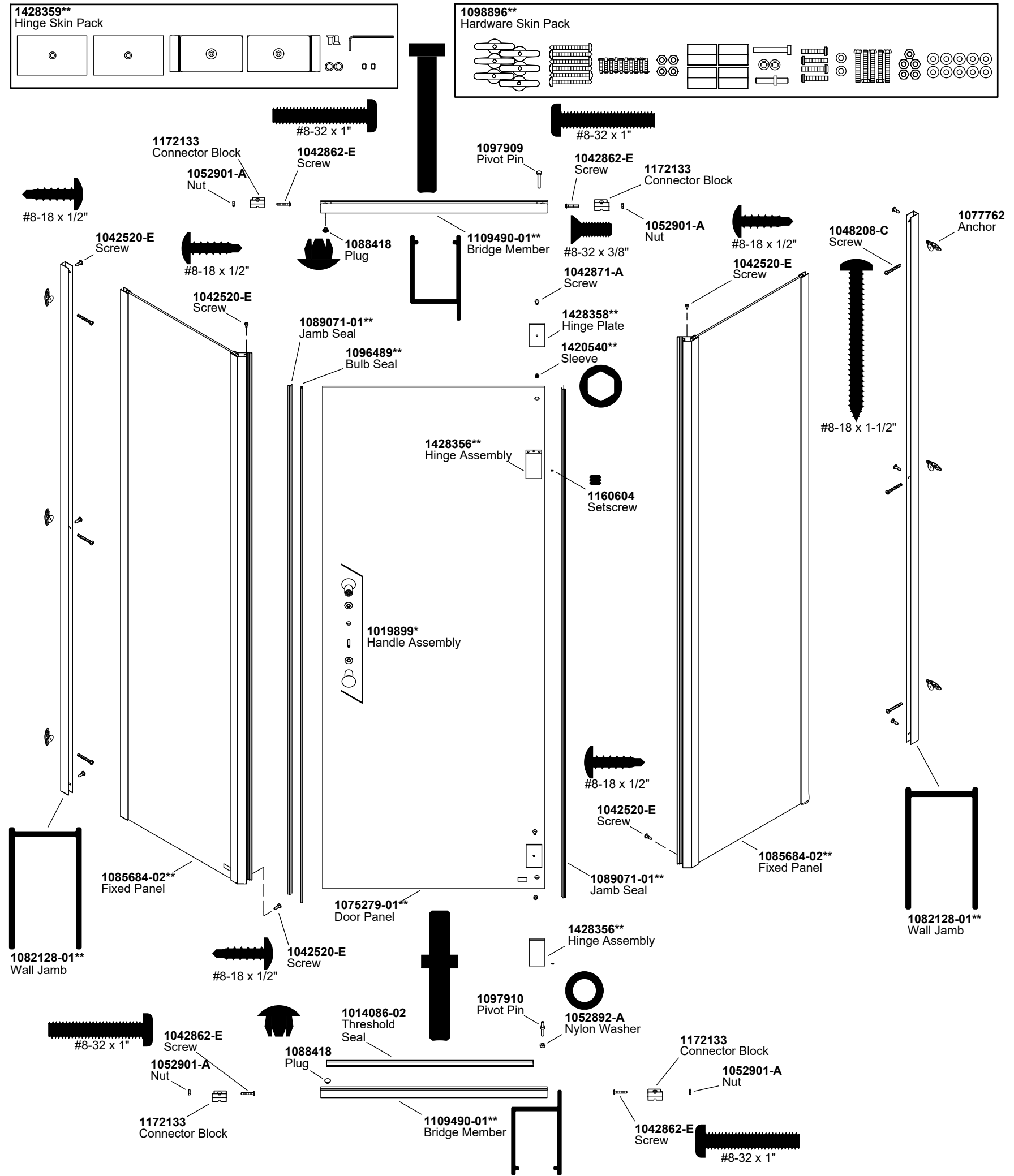
**NOTICE:** Do not touch the edges of the tempered glass with tools or any other hard objects. Do not set the unframed tempered glass directly on the floor or any hard surface.  
**IMPORTANT!** Leave this manual for the end user. Read these instructions before installing or using this product.  
**IMPORTANT!** Do not cut the top track the same length as the bottom track. Walls must be within 3/8" (10 mm) of plumb. Cover the drain with tape to avoid loss of small parts. Follow the silicone sealant manufacturer's instructions for application and curing time.

**NOTICE:** This shower door is designed to be paired with a Sterling shower module. Check the specifications to use this door with other installations.  
**NOTICE:** The shower enclosure and finished wall material should be installed before beginning the shower door installation.  
**NOTICE:** The shower door can be installed with the door opening to either the right or left. Install the door with the pivot side away from the showerhead for best results.

### Required Tools



### Parts Identification



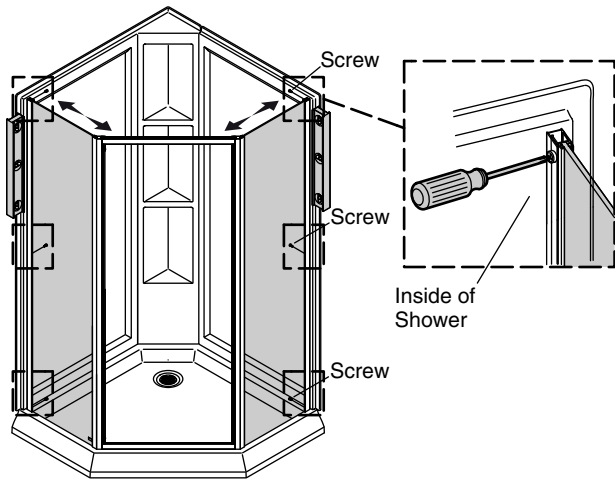
\*Call Customer Care Center to order replacement parts.  
 \*\*Finish/color code must be specified when ordering.  
 Retain this document for future servicing.  
 Record model number from box for reference.

Model Number: \_\_\_\_\_

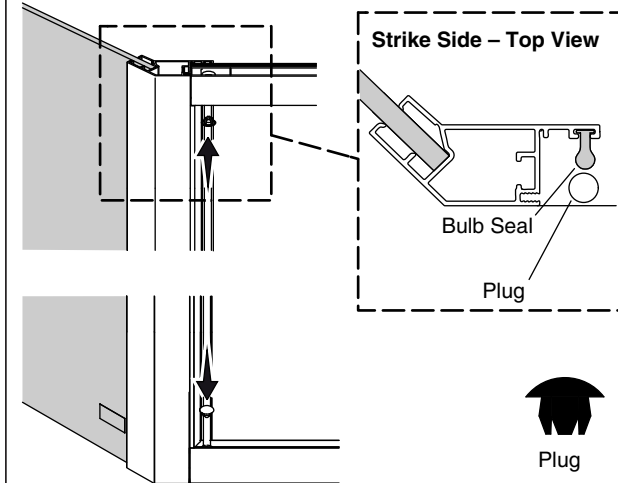


<p><b>1</b> Determine whether the door will swing to the right or the left.  <b>NOTE:</b> The illustrations and instructions in this guide are for a right-pivot door. Left pivot installations will be opposite of what is illustrated unless specific directions are given.</p>	<p><b>2</b> Mark the location of the wall jamba. The front edge should be 3/4" (19 mm) from the front edge of the threshold.</p>	<p><b>3</b> Align the front edge of the wall jamba with the marks. Plumb the wall jamba. Mark the wall jamba holes.</p>	<p><b>4</b> Remove the wall jamba. Drill 5/16" holes into the walls and insert the anchors.</p>	<p><b>5</b> Reposition both wall jamba, slots to the inside of the shower. Secure each wall jamba with three screws.</p>
<p><b>6</b> Trim the bulb seal 2" (51 mm) shorter than the length of the panels. On the strike side only (opposite the pivot), slide the bulb seal into the slot. Center the bulb seal vertically with a 1" (25 mm) gap at the top and bottom.</p>	<p><b>7</b> At the top and bottom of each panel, insert a connector block tab into each of the four fixed panel grooves. Secure each connector block with a screw and nut.</p>	<p><b>8</b> Slide the strike and pivot panels into the wall jamba. Confirm the panels are correctly located. From inside, mark the wall jamba slot at the top, bottom, and center. Drill at the marks. Loosely attach the panels.</p>	<p><b>9</b> Install the top and bottom bridge members with the water dam facing the outside of the shower. Slide the bridge members onto the connector blocks. Spread the fixed panels apart temporarily if needed.</p>	<p><b>10</b> Ensure that the bridge members are flush with the fixed panel before tightening. On the inside of the shower, secure the top and bottom bridge members to the fixed panel with the self-drilling screws.</p>

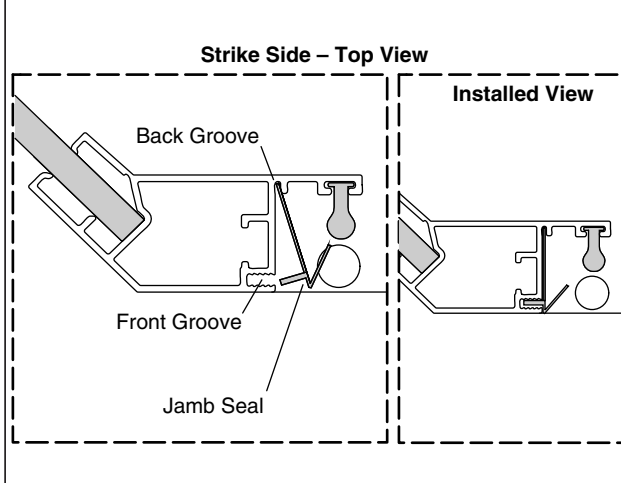
**11** Ensure that the fixed panels are still plumb and centered on the shower ledge. If needed, tilt or slide the fixed panels in or out. On the inside of the shower, tighten the screws when finished.



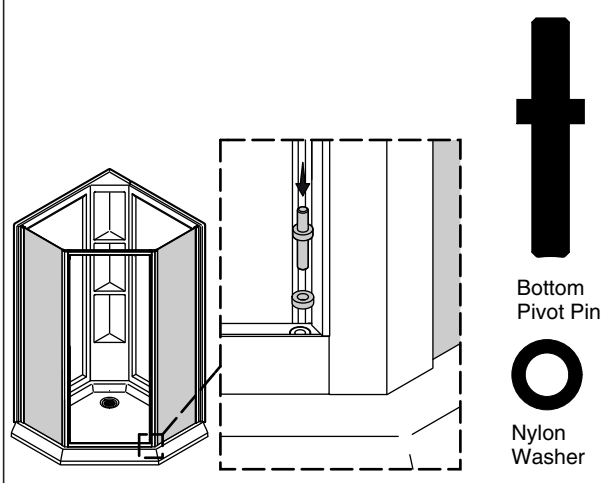
**12** In the top and bottom bridge members, insert the plugs into the holes on the strike side (the same side as the bulb seal).



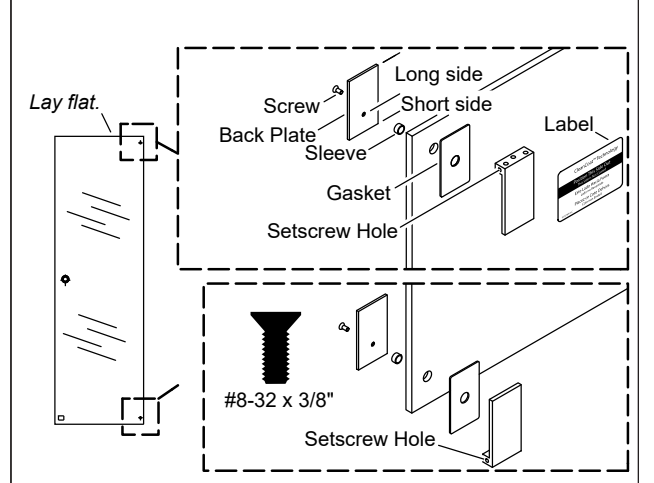
**13** Press the jamb seals into the back grooves on the strike side of the door opening. Snap the front tab of the jamb seal into the front groove. Repeat on the pivot side.



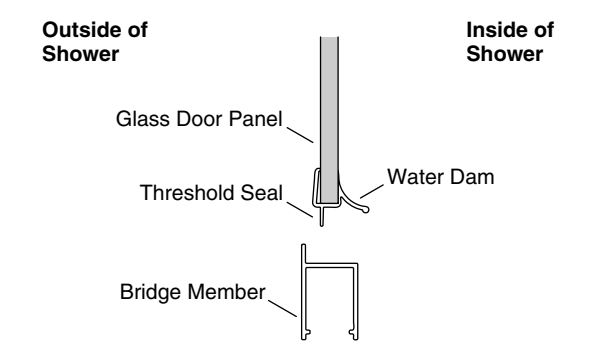
**14** On the pivot side (opposite the bulb seal), insert the longer end of the bottom pivot pin through the nylon washer and into the bridge member.



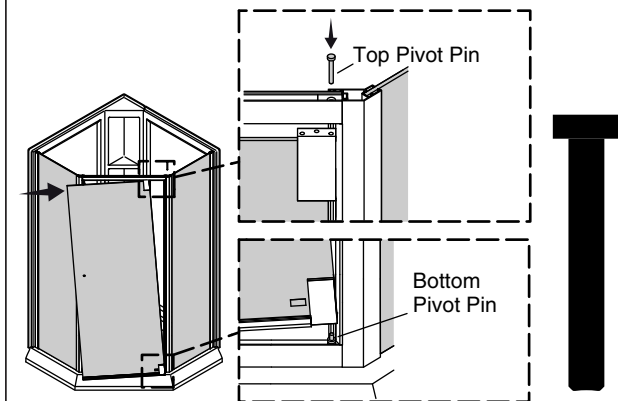
**15** Insert the sleeves into the door panel holes. With the hinge assemblies on the outside of the door panel and the setscrew hole facing away from the glass, assemble the hinges. Verify the long side of the back plate is at the top. Tighten securely by hand. **Do not use power tools!**



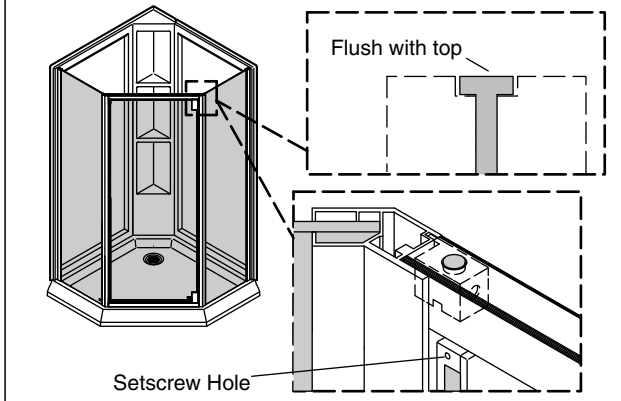
**16** Trim the threshold seal to fit to the bottom of the door panel. Orient the water dam toward the inside of the shower and press the threshold seal onto the door panel.



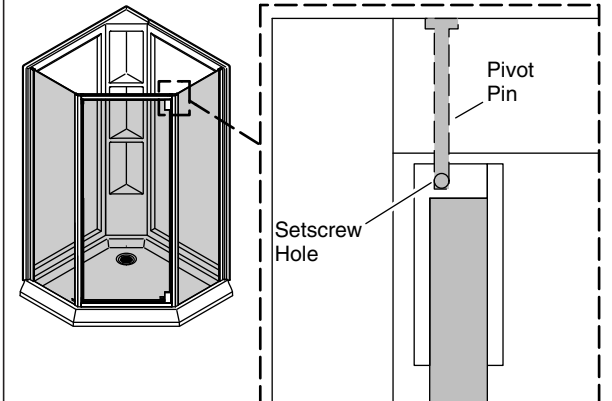
**17** The door panel installation requires two people. Lift the bottom door hinge onto the bottom pivot pin. Tilt the door into place and insert the top pivot pin through the connector block and into the top door hinge.



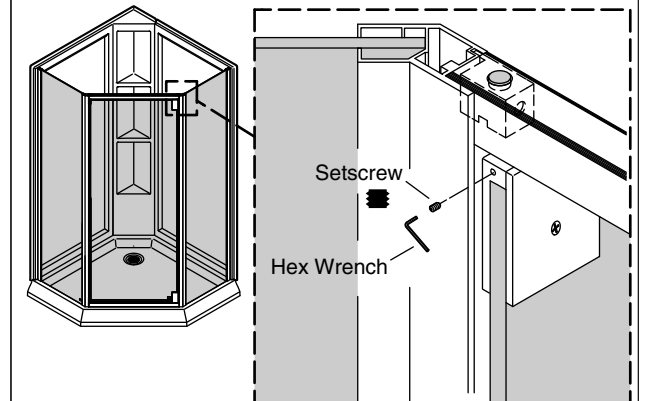
**18** The top pivot pin must be flush with the top of the connector. Support the door and open.



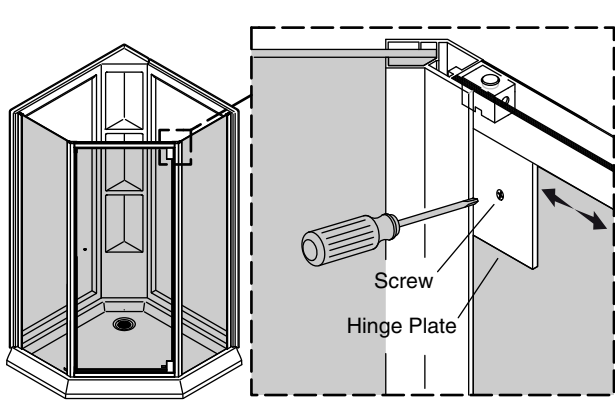
**19** When the pivot pin is correctly seated, it will reach past the bottom of the setscrew hole. Look into the setscrew hole to verify. If not, and if there is space above the door panel, carefully support the door and unscrew the hinges to remove. Install the second nylon washer to the top of the bottom pivot pin. Reinstall the hinges and the door panel.



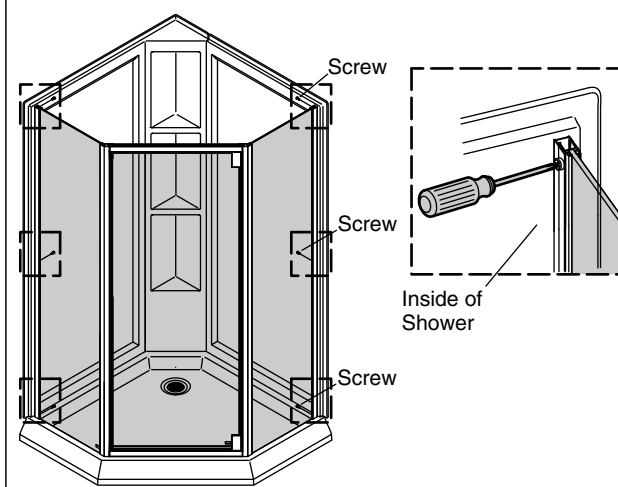
**20** Install the setscrew into the top hinge assembly. Tighten securely. Install the setscrew into the bottom hinge assembly and tighten securely. Check that the door aligns against the jamb seal and closes securely.



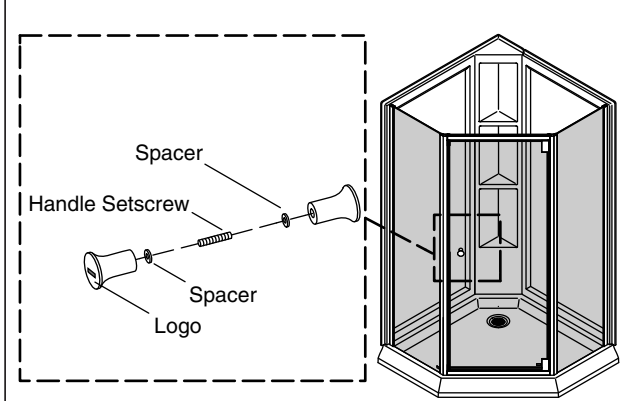
**21** If door adjustments are needed, loosen the hinge screws, adjust or tilt the door panel, and then tighten the hinge screws by hand. **Do not use power tools!**



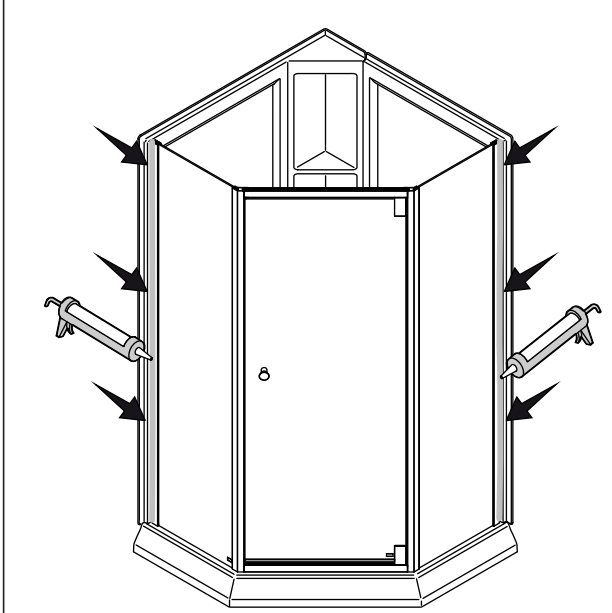
**22** If either fixed panel needs adjustment, loosen the three wall jamb screws, adjust or tilt the fixed panel, and then tighten the wall jamb screws.



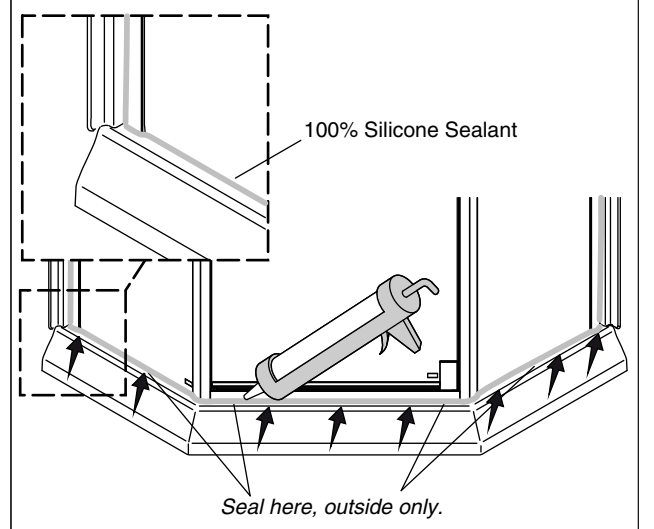
**23** **Important! Installing the handles without the spacers can cause the glass to shatter!** With the Sterling handle logo on the outside of the shower, assemble the handles to the door with the spacers between the handles and the glass.



**24** Outside the shower, apply 100% silicone sealant where the wall jamba meet the wall.



**25** Outside the shower, apply 100% silicone sealant to the entire shower door length along the bottom.

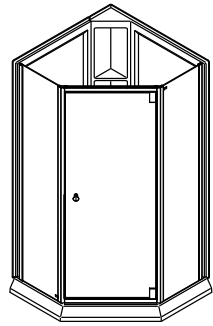


**Troubleshooting**

Symptom: Alignment	Recommended Action
1. The door panel does not close or is not aligned.	A. Ensure that the jamb seals are seated into the fixed-panel grooves. See step 13. B. Ensure the bridge members are flush with the fixed panels. See steps 9 and 10. C. Check that both the hinge screws and the hinge setscrews are tight. Realign the door if needed. See steps 21 and 22. D. Check the front surface of the fixed panel frame for plumb. If not plumb, loosen the screws, and adjust until plumb and flush with the strike seal.
2. The bridge member does not fit between the fixed panels.	A. Check that the wall jamba are plumb and centered 35-7/16" (900 mm) away from the shower walls. See step 2. B. Check the fixed panel alignment. Adjust the fixed panel alignment if needed. See step 8. C. Ensure that the connector blocks are installed with the connector-block tab inserted into the fixed-panel groove. See step 7.
Symptom: Water Leaks	Recommended Action
1. Water leaks around the door.	A. Ensure that the door pivot is installed away from the showerhead. See step 1. B. Ensure that the threshold seal is installed with the water dam toward the inside of the shower. See step 16. C. Ensure that the jamb seals are seated into the fixed-panel grooves. See step 13. D. Ensure that the bridge members are installed with the water dams toward the outside of the shower. See step 9.
2. Water leaks between the wall jamb and the fixed panel.	A. Check for proper silicone sealant application. See step 24. Apply more silicone sealant in the leak location.
3. Water leaks under the bottom edge of the shower door.	A. Check for proper silicone sealant application. See step 25. Apply more silicone sealant in the leak location. B. Check that the fixed panel rests flat on the shower ledge. Adjust the fixed panel alignment if needed. See step 8. C. Check if the threshold seal is pushing the door panel open. Trim the threshold seal if needed. See step 16.

**Warranty**

**Need help?** Contact our Customer Care Center. USA/Canada: 1-800-STERLING (1-800-783-7546), Mexico: 001-877-680-1310  
**For service parts information,** visit [sterlingplumbing.com/parts](http://sterlingplumbing.com/parts).  
**For care and cleaning,** visit [sterlingplumbing.com/care-and-cleaning](http://sterlingplumbing.com/care-and-cleaning).  
 This product is covered under the **STERLING® Bath and Shower Doors Five-Year Limited Warranty** found at [sterlingplumbing.com/warranty](http://sterlingplumbing.com/warranty). For a hardcopy of warranty terms, contact the Customer Care Center.



Portes de douche néo-angulaires

É.-U./Canada: 1-800-STERLING (1-800-783-7546)  
Mexique: 001-877-680-1310 SterlingPlumbing.com

**AVERTISSEMENT: Risque de blessures graves.** Des dommages avant l'installation peuvent entraîner des éclatements de verre. Inspecter le verre et toutes les pièces pour y rechercher des dommages avant l'installation.

**AVERTISSEMENT: Risque de blessures graves.** Une installation incorrecte peut entraîner des éclatements de verre. Suivre toutes les instructions d'installation.

**AVERTISSEMENT: Risque de blessures graves.** Ne pas couper le verre trempé. Le verre trempé éclate lorsqu'il est coupé.

**AVERTISSEMENT: Risque de blessures graves.** La porte de la douche et les panneaux latéraux peuvent éclater. Inspecter régulièrement le verre et toutes les pièces pour y rechercher des dommages, ou des pièces manquantes ou desserrées.

**AVERTISSEMENT: Risque de blessures graves.** Toujours porter des lunettes de sécurité pendant la découpe et le perçage.

**AVIS: Ne pas toucher les bords du verre trempé avec des outils ou d'autres objets durs.** Ne pas poser le verre trempé non encadré directement sur le plancher ou sur une surface dure.

**IMPORTANT! Laisser ce manuel pour l'utilisateur final.**

Lire ces instructions avant d'installer ou d'utiliser ce produit.

**IMPORTANT!** Ne pas couper le rail supérieur à la même longueur que le rail inférieur.

Les murs doivent être compris dans un espace de 3/8" (10 mm) de l'aplomb. Couvrir l'écoulement avec du ruban adhésif pour éviter de perdre les petites pièces.

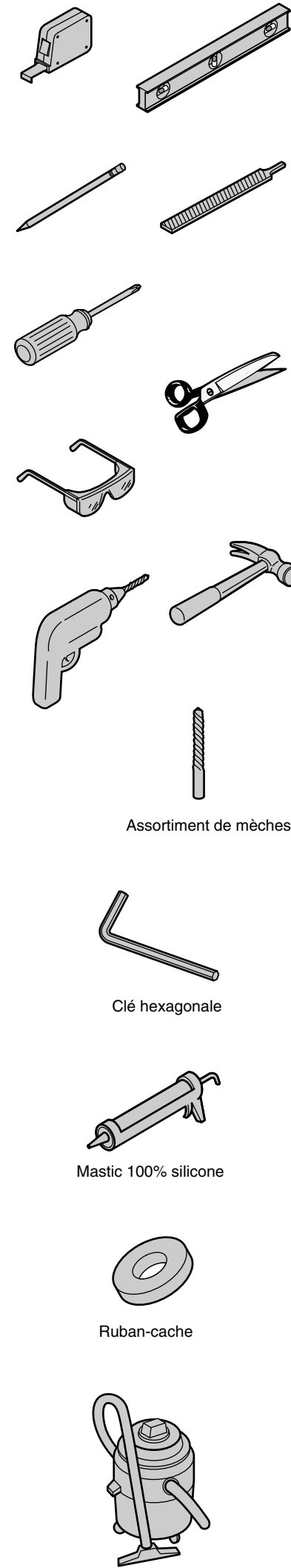
Suivre les instructions du fabricant du mastic à la silicone en ce qui concerne l'application et le temps de prise.

**AVIS:** Cette douche est destinée à être appariée à un module de douche Sterling. Vérifier les spécifications pour utiliser cette porte avec d'autres installations.

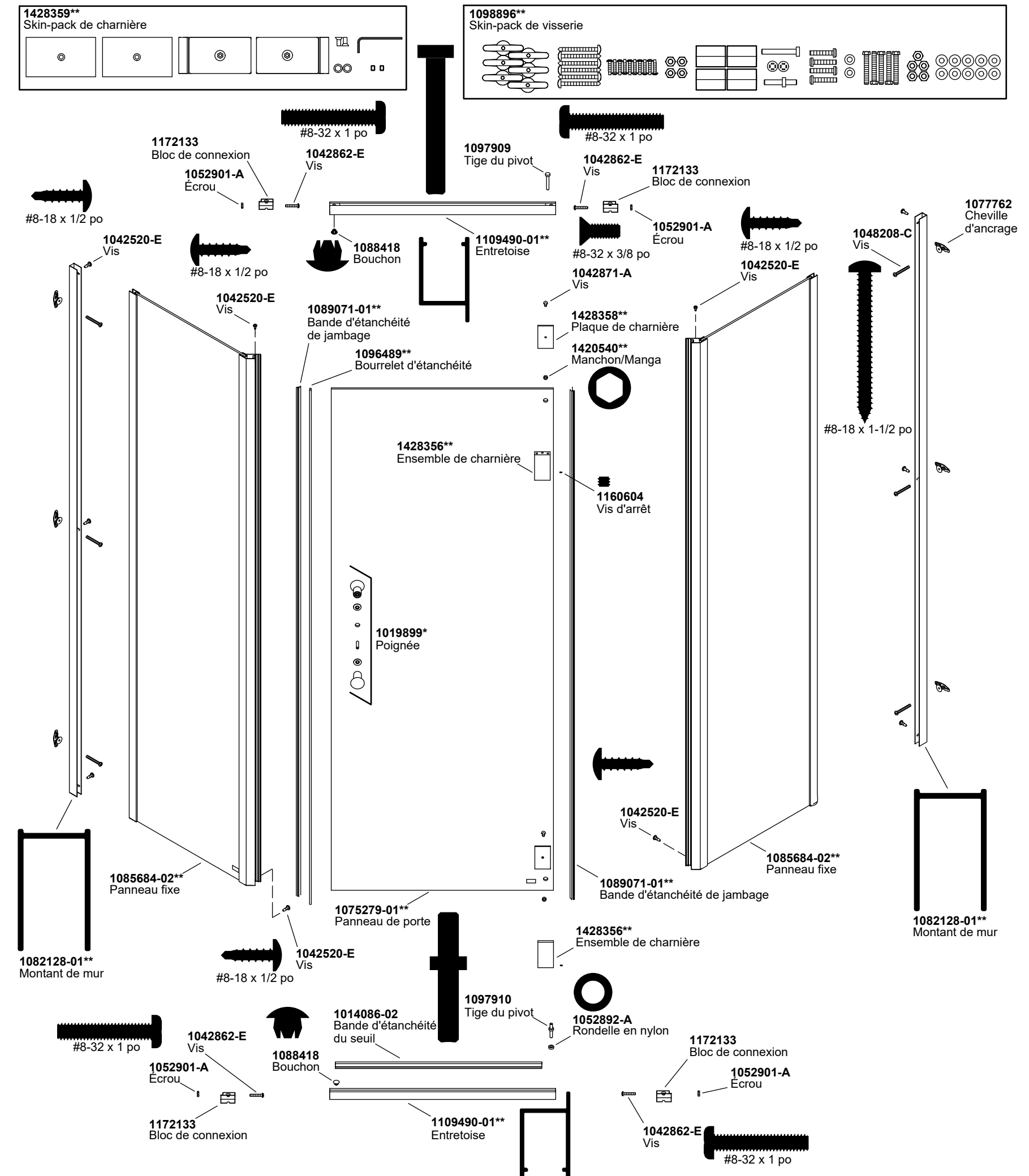
**AVIS:** Le matériau du mur fini et de l'enceinte de la douche doit être installé avant de commencer l'installation de la porte de la douche.

**AVIS:** La porte de la douche peut être installée avec une ouverture de la porte vers la droite ou vers la gauche. Installer la porte avec le côté pivot éloigné de la pomme de douche pour obtenir les meilleurs résultats possibles.

## Outils requis



## Identification des pièces

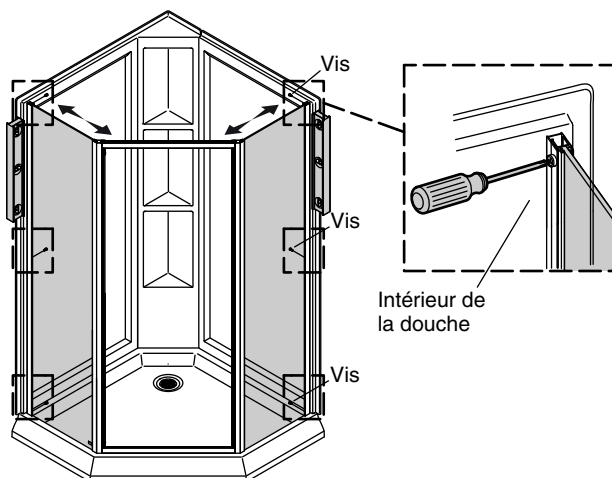


\*Appeler le service d'assistance à la clientèle pour commander des pièces de rechange.  
\*\*Les codes de finition et/ou de couleur doivent être fournis au moment de la commande.  
Conservé ce document pour référence.  
Noter le numéro de modèle sur le carton d'emballage à titre de référence.

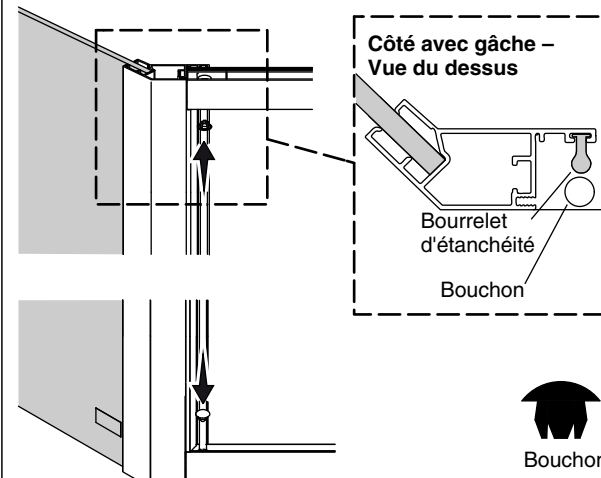
N° du modèle: \_\_\_\_\_

<p><b>1</b> Déterminer si la porte s'ouvre vers la droite ou vers la gauche. <b>REMARQUE:</b> Les illustrations et les instructions comprises dans ce guide sont destinées à une porte avec pivot à droite. Les installations avec pivotement à gauche sont à l'opposé de ce qui est illustré, sauf sur instructions spécifiques.</p>	<p><b>2</b> Marquer l'emplacement des montants de murs. Le bord avant doit se trouver à 3/4 po (19 mm) du bord avant du seuil.</p>	<p><b>3</b> Aligner le bord avant des montants de murs sur les repères. Mettre les montants de murs d'aplomb. Marquer les trous des montants de mur.</p>	<p><b>4</b> Retirer les montants de murs. Percer des trous de 5/16 po dans les murs et insérer les chevilles d'ancrage.</p>	<p><b>5</b> Repositionner les montants de murs, fentes vers l'intérieur de la douche. Sécuriser chaque montant de mur avec trois vis.</p>
<p><b>6</b> Couper le bourrelet d'étanchéité à 2 po (51 mm) de moins que la longueur des panneaux. Sur le côté gauche seulement (à l'opposé du pivot), faire glisser le bourrelet d'étanchéité dans la fente. Centrer le bourrelet d'étanchéité à la verticale avec un espace de 1 po (25 mm) dans le haut et le bas.</p>	<p><b>7</b> Dans le haut et le bas de chaque panneau, insérer une patte du bloc de connexion dans chacune des quatre rainures du panneau fixe. Sécuriser chaque bloc de connexion avec une vis et un écrou.</p>	<p><b>8</b> Faire glisser les panneaux avec gâche et pivot dans les montants de murs. Confirmer que les panneaux sont situés correctement. À partir de l'intérieur, marquer la fente du montant de mur dans le haut, le bas, et le centre. Percer au niveau des repères. Attacher les panneaux sans les serrer.</p>	<p><b>9</b> Installer les entretoises du haut et du bas avec les barrières d'eau tournées vers l'extérieur de la douche. Faire glisser les entretoises sur les blocs de connexion. Écarter les panneaux fixes temporairement si nécessaire.</p>	<p><b>10</b> S'assurer que les entretoises sont à ras du panneau fixe avant de serrer. Sur l'intérieur de la douche, sécuriser les entretoises du haut et du bas sur le panneau fixe avec les vis auto-perceuses.</p>

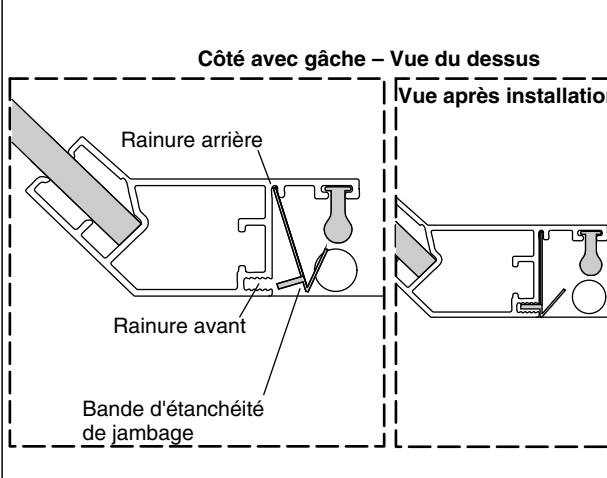
**11** S'assurer que les panneaux fixes sont toujours d'aplomb et centrés sur le rebord de la douche. Si nécessaire, basculer ou faire glisser les panneaux fixes pour les rentrer ou les sortir. Serrer les vis sur l'intérieur de la douche lorsque la procédure est terminée.



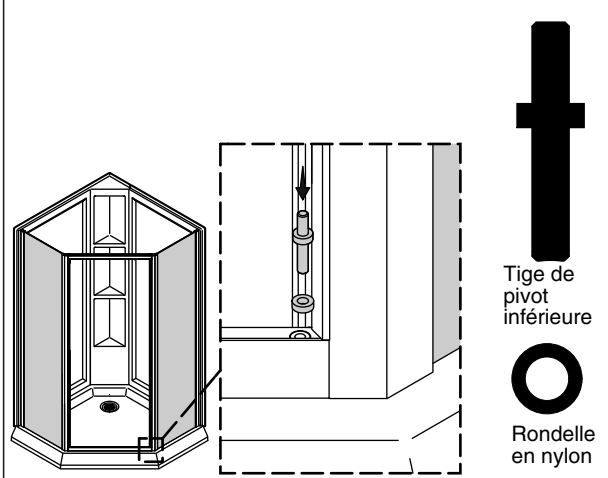
**12** Insérer les bouchons dans les trous sur le côté avec gâche (le même côté que celui du bourrelet d'étanchéité), dans les entretoises du haut et du bas.



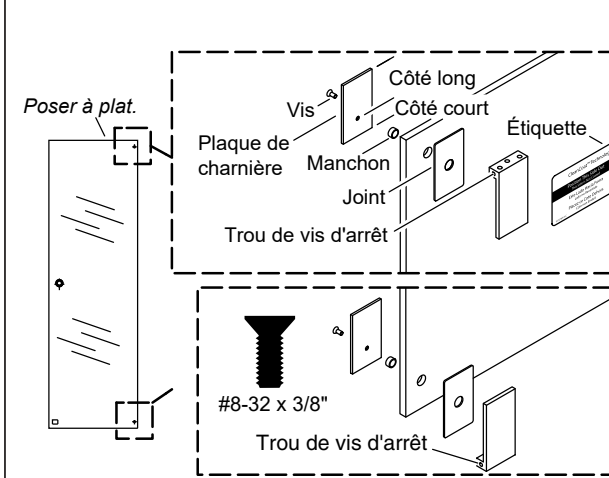
**13** Appuyer sur les bandes d'étanchéité des jambages pour les enfoncer dans les rainures du panneau fixe. Voir l'étape 13. Appuyer sur les bandes d'étanchéité des jambages se trouvant sur le côté avec gâche de l'ouverture de la porte. Enclencher la patte avant de la bande d'étanchéité du jambage dans la rainure avant. Répéter sur le côté avec pivot.



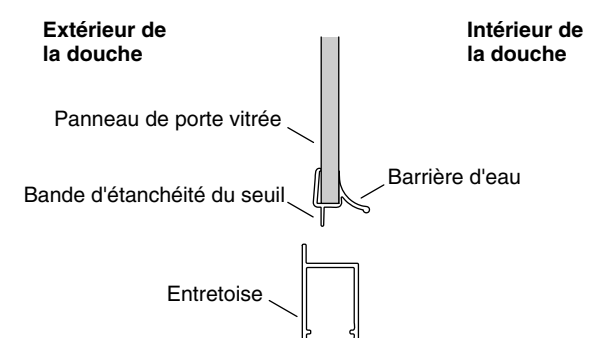
**14** Sur le côté avec pivot (à l'opposé du bourrelet d'étanchéité), insérer la partie la plus longue de la tige de pivot inférieure à travers la rondelle en nylon et dans l'entretoise.



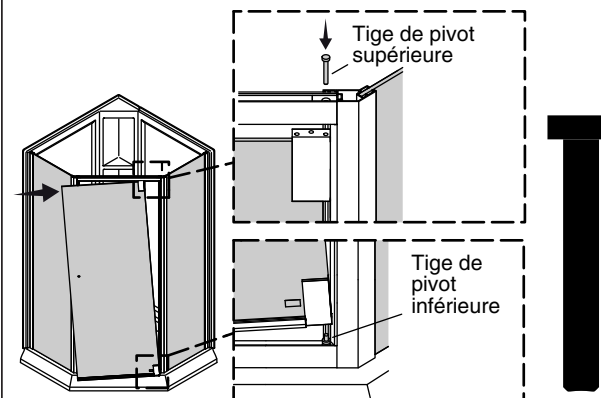
**15** Enfiler les manchons dans les trous de panneau de porte. Avec les ensembles de charnières sur l'extérieur du panneau de porte et le trou de la vis d'arrêt éloigné du verre, assembler les charnières. Vérifier que le côté long de la plaque de charnière se trouve sur le haut. Bien serrer à la main. Ne pas utiliser des outils électriques!



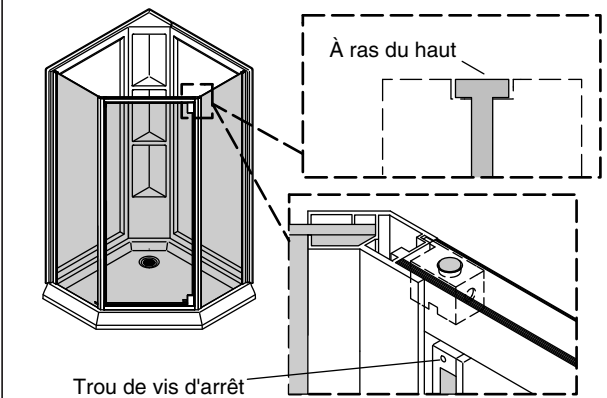
**16** Couper la bande d'étanchéité du seuil de manière à ce qu'elle s'adapte sur le bas du panneau de porte. Appliquer du mastic d'étanchéité à la silicone à 100% sur le joint d'étanchéité du seuil. Orienter la barrière d'eau vers l'intérieur de la douche et appuyer sur la bande d'étanchéité du seuil pour l'enfoncer sur le panneau de porte.



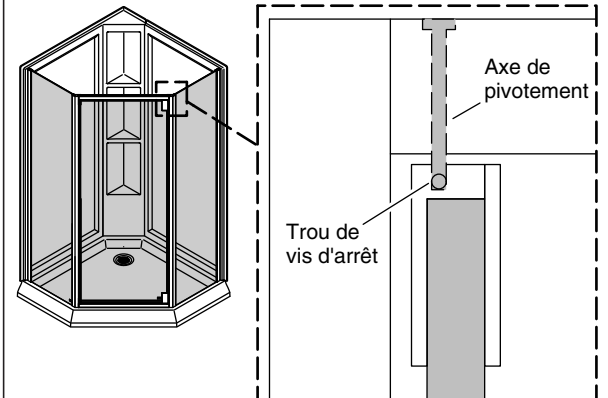
**17** L'installation du panneau de porte exige deux personnes. Lever la charnière de porte inférieure sur la tige de pivot inférieure. Basculer la porte pour la mettre en place et insérer la tige de pivot supérieure dans le bloc de connexion et dans la charnière de porte supérieure.



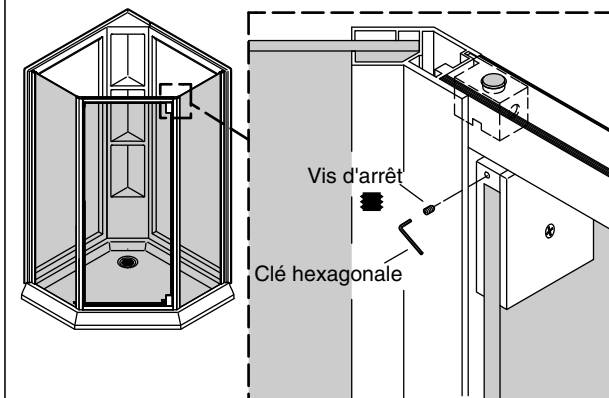
**18** La tige de pivot supérieure doit être à ras du haut du connecteur. Soutenir la porte et l'ouvrir. La tige du pivot doit être visible dans le trou de la vis d'arrêt. Si cela n'est pas le cas, et si un espace est présent au-dessus du panneau de porte, soutenir la porte avec précaution et dévisser les vis pour retirer. Installer la deuxième rondelle en nylon sur le haut de la tige de pivot inférieure.



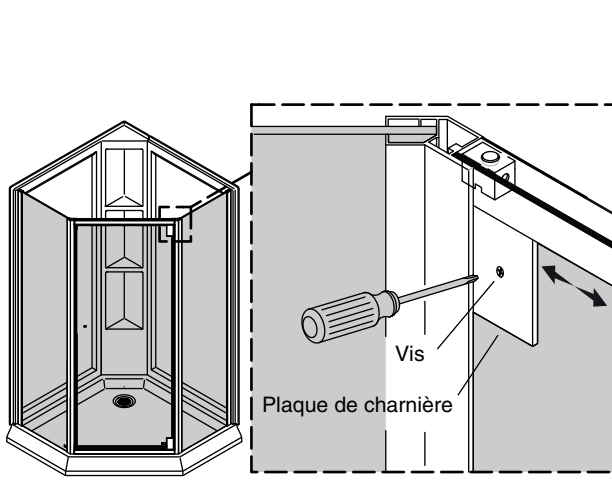
**19** Lorsque l'axe de pivotement est assis correctement, il dépasse le fond du trou de la vis d'arrêt. Regarder dans le trou de la vis d'arrêt pour vérifier. Si ce n'est pas le cas, et si un espace est présent au-dessus du panneau de porte, soutenir la porte avec précaution et dévisser les charnières pour retirer. Installer la deuxième rondelle en nylon sur le haut de l'axe de pivotement inférieur. Réinstaller les charnières et le panneau de porte.



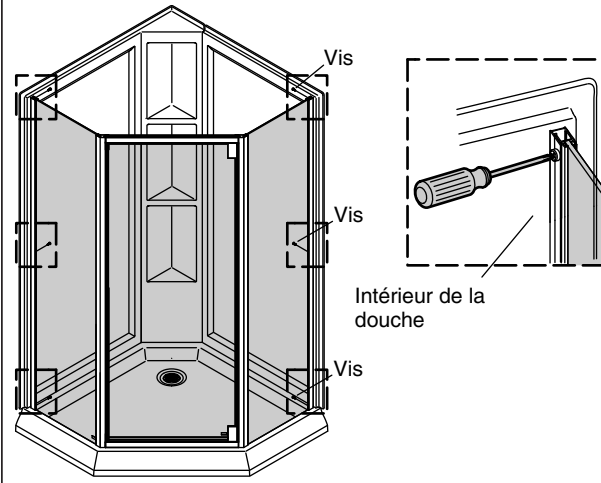
**20** Installer la vis d'arrêt dans l'ensemble de charnière supérieur. Bien serrer. Installer la vis d'arrêt dans l'ensemble de charnière inférieur et bien serrer. Vérifier que la porte est alignée contre la bande d'étanchéité du jambage et qu'elle se ferme en toute sécurité.



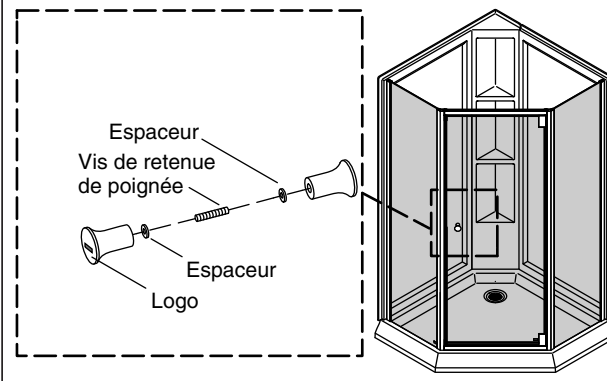
**21** Si des ajustements de porte sont nécessaires, desserrer les vis des charnières, ajuster ou basculer le panneau de porte, puis serrer les vis des charnières à la main. Ne pas utiliser des outils électriques!



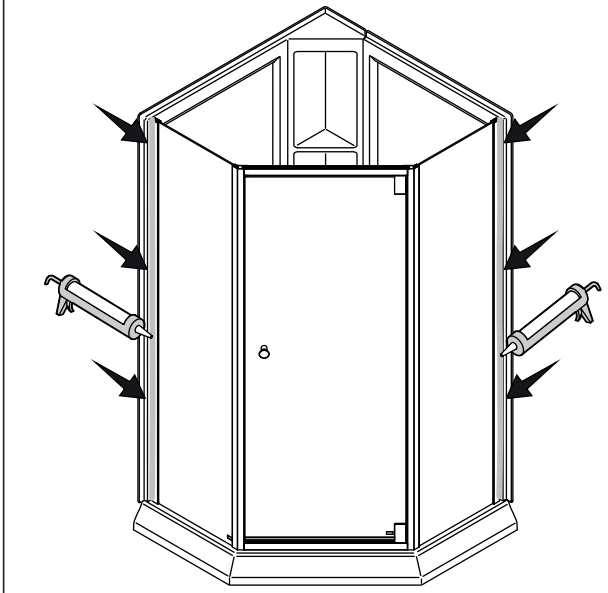
**22** Si un ajustement de panneau fixe est nécessaire, desserrer les trois vis des montants de mur, ajuster ou basculer le panneau fixe, puis serrer les vis des montants de murs.



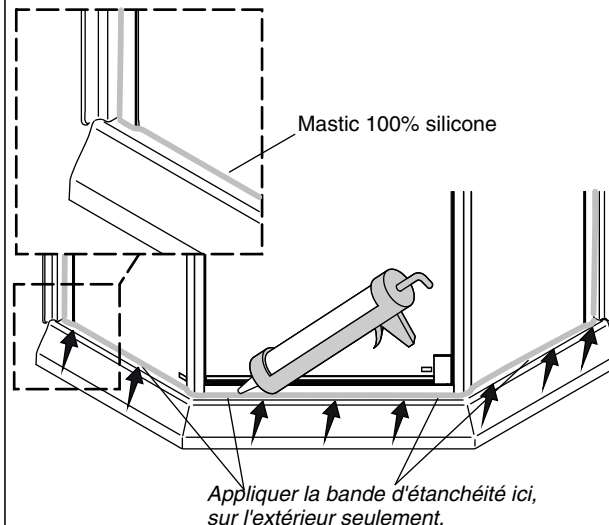
**23 Important!** Le verre peut se briser en éclats si les poignées sont installées sans les espaceurs! Avec le logo Sterling de la poignée sur l'extérieur de la douche, assembler les poignées sur la porte avec les espaceurs entre les poignées et le verre.



**24** Sur l'extérieur de la douche, appliquer du mastic à la silicone à 100% à l'emplacement où les montants de murs entrent en contact avec le mur.



**25** Sur l'extérieur de la douche, appliquer du mastic à la silicone à 100% sur toute la longueur de la porte de la douche, le long du bas.



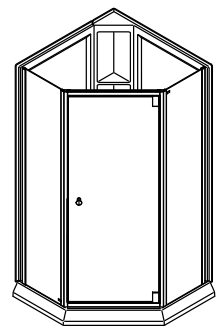
**Dépannage**

Symptôme: Alignement	Action recommandée
1. Le panneau de porte ne se ferme pas ou n'est pas aligné.	A. S'assurer que les bandes d'étanchéité des jambages sont assises dans les rainures du panneau fixe. Voir l'étape 13. B. S'assurer que les entretoises sont à ras des panneaux fixes. Voir les étapes 9 et 10. C. Vérifier que les deux vis d'articulation et que les vis d'arrêt de la charnière sont bien serrées. Réaligner la porte si nécessaire. Voir les étapes 20 et 21. D. Inspecter la surface avant du cadre de panneau fixe pour vérifier qu'il est d'aplomb. S'il n'est pas d'aplomb, desserrer les vis et ajuster jusqu'à ce qu'il soit d'aplomb et à ras de la bande d'étanchéité du panneau avec gâche.
2. L'entretoise ne s'adapte pas entre les panneaux fixes.	A. Vérifier que les montants de murs sont d'aplomb et centrés à 35-7/16 po (900 mm) des murs de la douche. Voir l'étape 2. B. Vérifier l'alignement du panneau fixe. Ajuster l'alignement du panneau fixe si nécessaire. Voir l'étape 8. C. S'assurer que les blocs de connexion sont installés avec la patte du bloc de connexion insérée dans la rainure du panneau fixe. Voir l'étape 7.
Symptôme: Présence de fuites d'eau	Action recommandée
1. Fuites d'eau autour de la porte.	A. S'assurer que le pivot de la porte est installé loin de la pomme de douche. Voir l'étape 1. B. S'assurer que la bande d'étanchéité du seuil est installée avec la barrière d'eau dirigée vers l'intérieur de la douche. Voir l'étape 17. C. S'assurer que les bandes d'étanchéité des jambages sont assises dans les rainures du panneau fixe. Voir l'étape 13. D. S'assurer que les entretoises sont installées avec les barrières d'eau dirigées vers l'extérieur de la douche. Voir l'étape 9.
2. Fuites d'eau entre le montant de mur et le panneau fixe.	A. Vérifier que le mastic à la silicone est appliqué correctement. Voir l'étape 24. Appliquer plus de mastic à la silicone à l'emplacement de la fuite.
3. Fuites d'eau sous le bord inférieur de la porte de la douche.	A. Vérifier que le mastic à la silicone est appliqué correctement. Voir l'étape 25. Appliquer plus de mastic à la silicone à l'emplacement de la fuite. B. Vérifier que le panneau fixe repose à plat sur le rebord de la douche. Ajuster l'alignement du panneau fixe si nécessaire. Voir l'étape 8. C. Vérifier si la bande d'étanchéité du seuil pousse sur le panneau de porte pour l'ouvrir. Couper la bande d'étanchéité du seuil si nécessaire. Voir l'étape 17.

**Garantie**

Besoin d'aide? Appeler notre centre de services à la clientèle.  
USA/Canada : 1-800-STERLING (1-800-783-7546),  
Mexique : 001-877-680-1310  
Pour tout renseignement sur les pièces de rechange, visiter le site [sterlingplumbing.com/parts](http://sterlingplumbing.com/parts).  
Pour l'entretien et le nettoyage, visiter le site [sterlingplumbing.com/care-and-cleaning](http://sterlingplumbing.com/care-and-cleaning).

Ce produit est couvert sous la Garantie limitée de cinq ans pour les baignoires et portes de douches STERLING® fournie sur le site [sterlingplumbing.com/warranty](http://sterlingplumbing.com/warranty). Pour obtenir une copie imprimée des termes de la garantie, s'adresser au centre de services à la clientèle.



Puertas de ducha neo-angular

EE.UU./Canadá: 1-800-STERLING (1-800-783-7546)  
México: 001-877-680-1310 SterlingPlumbing.com

**ADVERTENCIA: Riesgo de lesiones graves.** Daños previos a la instalación pueden ocasionar que el vidrio se quiebre en pedazos. Antes de hacer la instalación, revise el vidrio y todas las piezas para ver si presentan daños.

**ADVERTENCIA: Riesgo de lesiones graves.** Si la instalación se hace de manera incorrecta, el vidrio podría quebrarse en pedazos. Siga todas las instrucciones de instalación.

**ADVERTENCIA: Riesgo de lesiones graves.** No corte el vidrio templado. El vidrio templado se quiebra en pedazos si se trata de cortarlo.

**ADVERTENCIA: Riesgo de lesiones graves.** El panel de la puerta y los paneles laterales de la ducha podrían quebrarse en pedazos. Revise con regularidad el vidrio y todas las piezas para ver si presentan daños, si algo falta o si hay piezas sueltas.

**ADVERTENCIA: Riesgo de lesiones graves.** Siempre utilice anteojos de seguridad al cortar y al taladrar.

**AVISO: No toque los filos del vidrio templado con herramientas ni con ningún otro objeto duro.** No ponga el vidrio templado sin marco directamente sobre el piso, ni sobre ninguna otra superficie dura.

**¡IMPORTANTE! Deje este manual para el usuario final.**

Lea estas instrucciones antes de instalar o de utilizar este producto.

**¡IMPORTANTE!** No corte el carril superior a la misma longitud que el carril inferior.

Las paredes deben estar a menos de 3/8" (10 mm) de estar a plomo. Cubra el desagüe con cinta de enmascarar para evitar perder piezas pequeñas.

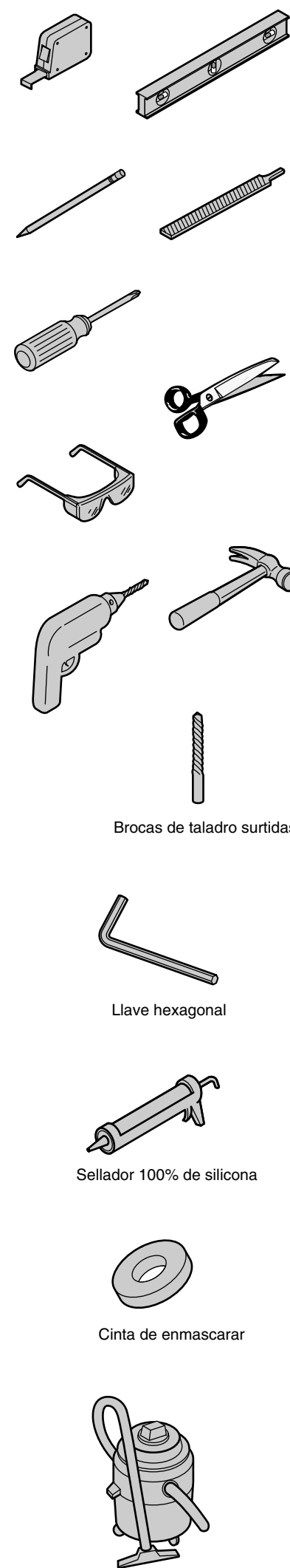
Siga las instrucciones de aplicación y de tiempo de secado del fabricante del sellador de silicona.

**AVISO:** Esta puerta de ducha está diseñada para hacer juego con un módulo de ducha Sterling. Verifique las especificaciones si va a usar esta puerta en otras instalaciones.

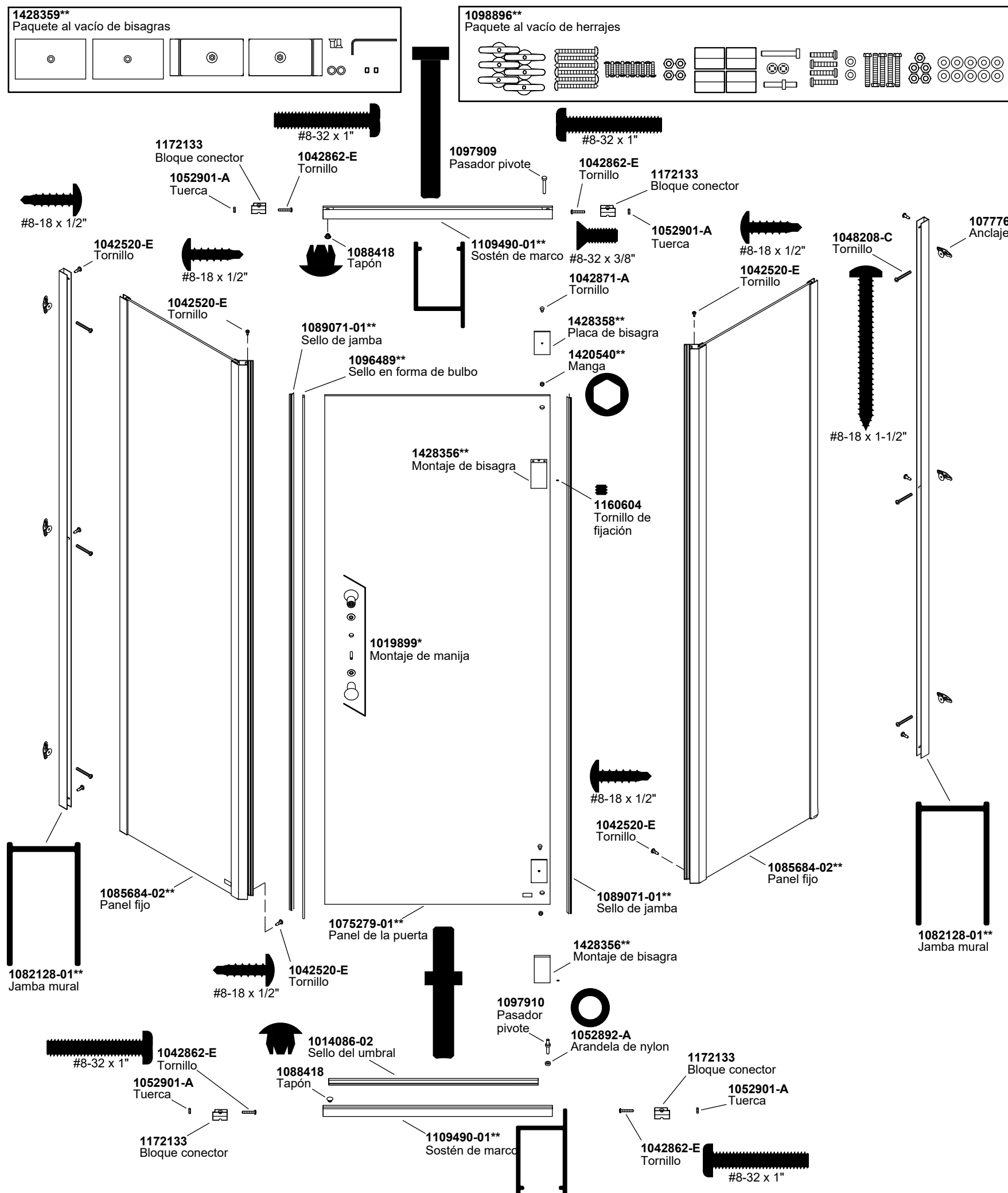
**AVISO:** El recinto de la ducha y el material de la pared acabada deben instalarse antes de comenzar la instalación de la puerta de ducha.

**AVISO:** La puerta de ducha se puede instalar para que abra hacia la derecha o hacia la izquierda. Para obtener mejores resultados, instale la puerta con el lado pivotante lejos de la cabeza de ducha.

### Herramientas requeridas



### Identificación de piezas



\*Llame al Centro de Atención al Cliente para pedir piezas de repuesto.

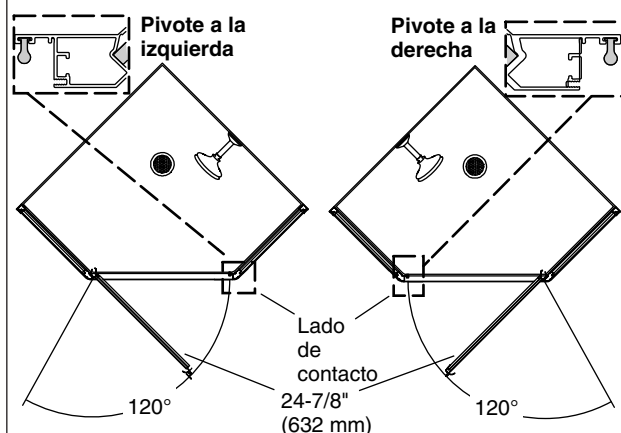
\*\*Se debe especificar el código del acabado/color con el pedido.

Guarde este documento para servicio futuro.

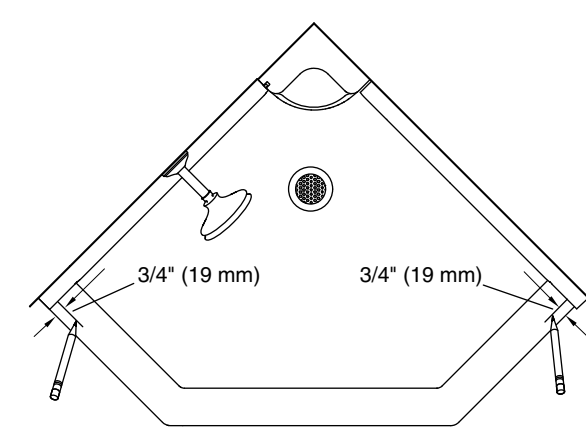
Apunte el número de modelo de la caja para referencia.

Número de modelo: \_\_\_\_\_

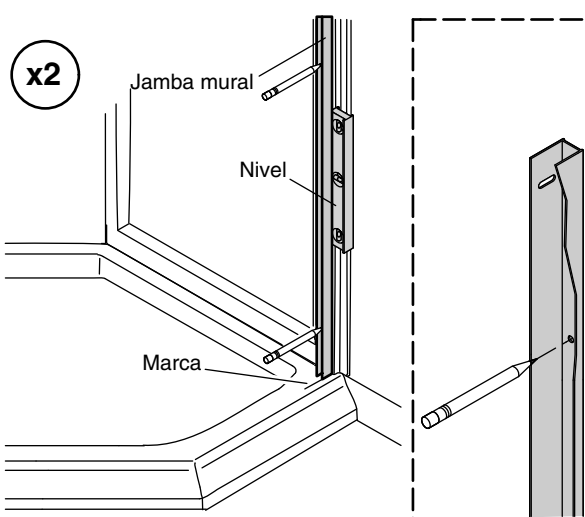
**1** Determine si la puerta debe abrir hacia la derecha o hacia la izquierda.  
**NOTA:** Las ilustraciones e instrucciones en esta guía son para una puerta que debe abrir hacia la derecha. Las instalaciones que deban abrir hacia la izquierda serán lo opuesto de lo que se ilustra aquí, a menos que se den instrucciones específicas.



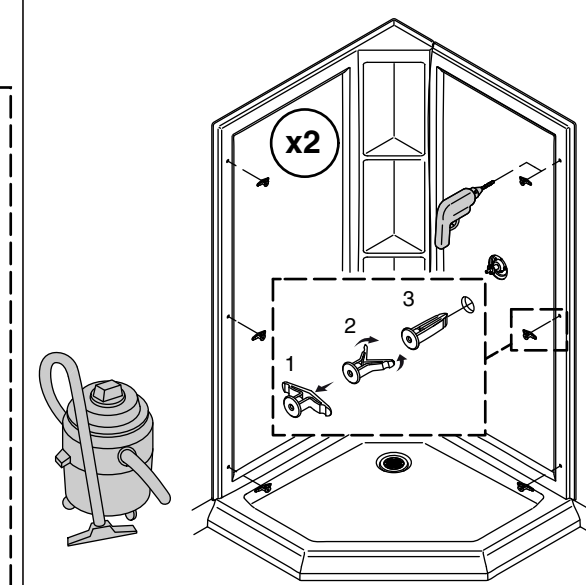
**2** Marque los lugares para las jambas murales. El borde delantero debe estar a 3/4" (19 mm) del borde delantero del umbral.



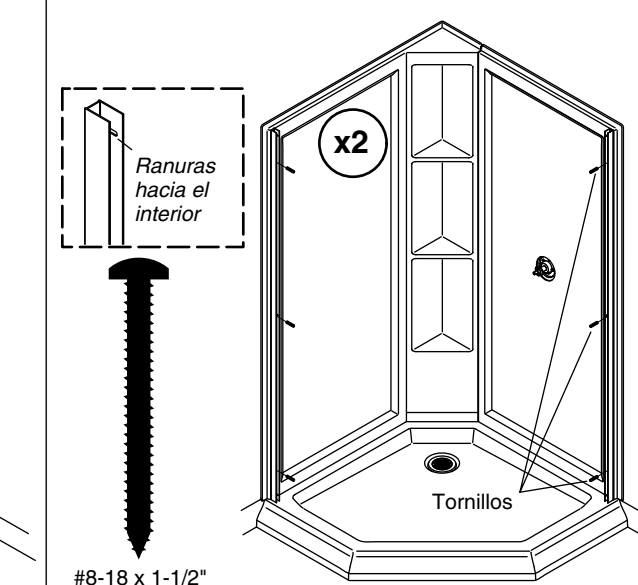
**3** Alinee el borde delantero de las jambas murales con las marcas. Coloque las jambas murales a plomo. Marque los orificios de las jambas murales.



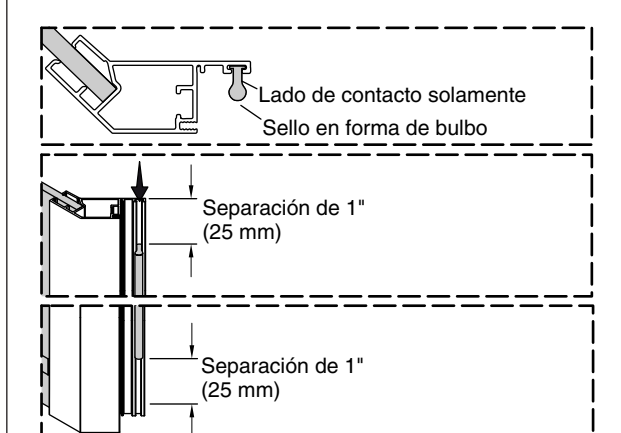
**4** Retire las jambas murales. Taladre orificios de 5/16 pulg. en las paredes e introduzca los anclajes.



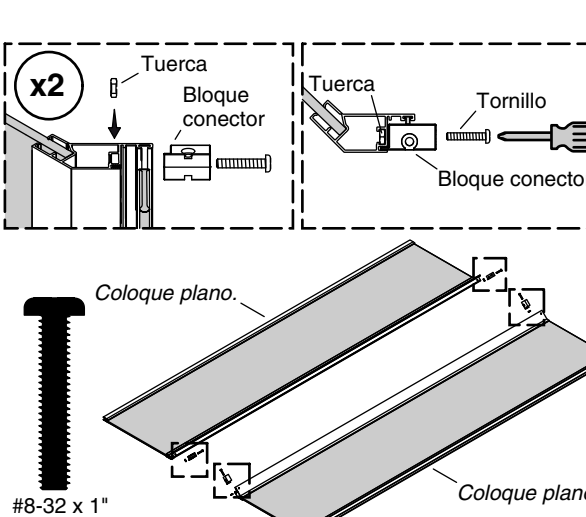
**5** Vuelva a colocar ambas jambas murales con las ranuras hacia el interior de la ducha. Fije cada una de las jambas murales con 3 tornillos.



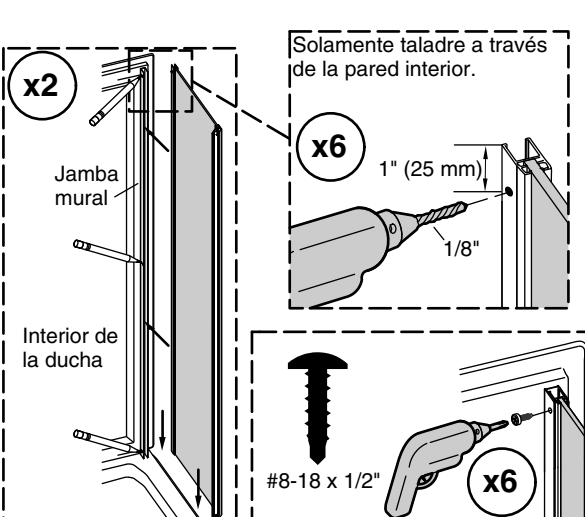
**6** Recorte el sello en forma de bulbo a que quede 2" (51 mm) más corto que la longitud de los paneles. Únicamente en el lado de contacto (opuesto al pivote), deslice el sello en forma de bulbo dentro de la ranura. Centre verticalmente el sello en forma de bulbo, y deje una separación de 1" (25 mm) en la parte superior y en la parte inferior.



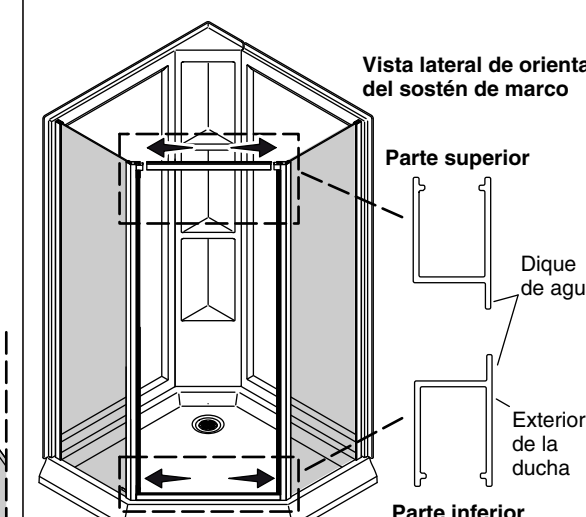
**7** En la parte superior y en la parte inferior de cada panel introduzca una lengüeta de bloque conector dentro de cada una de las 4 ranuras de los paneles fijos. Fije cada uno de los bloques conectores con un tornillo y una tuerca.



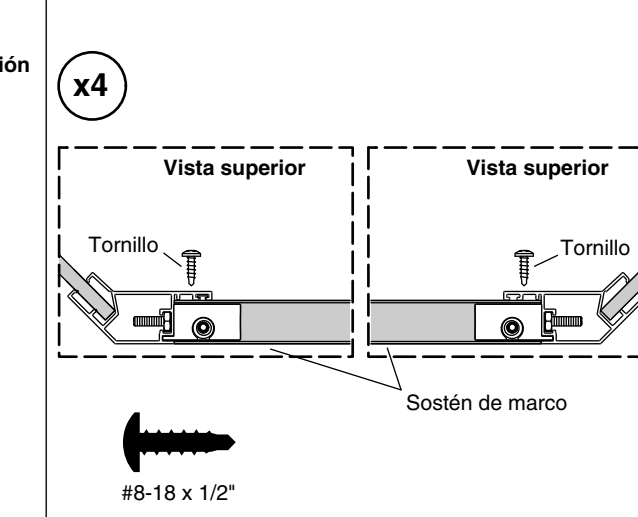
**8** Deslice los paneles del lado de contacto y del lado pivotante en las jambas murales. Confirme que los paneles estén en su lugar correcto. Desde el interior marque la ranura de la jamba mural en la parte superior, inferior y central. Taladre en los lugares marcados. Fije, sin apretar, los paneles.



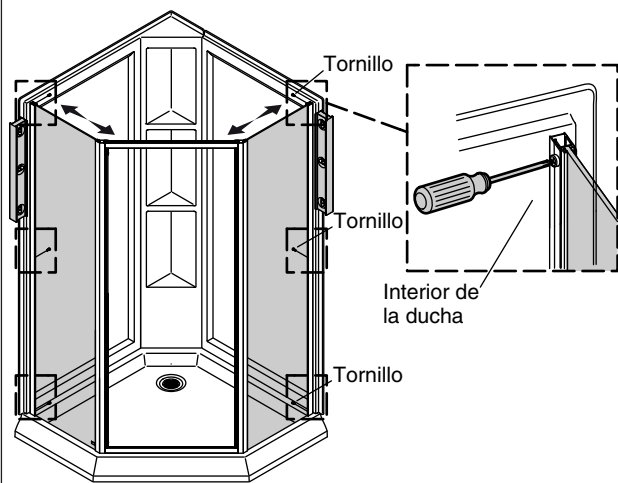
**9** Instale los sostenes de marco superior e inferior con los diques de agua hacia el exterior de la ducha. Deslice los sostenes de marco en los bloques conectores. Separe los paneles fijos provisionalmente, si es necesario.



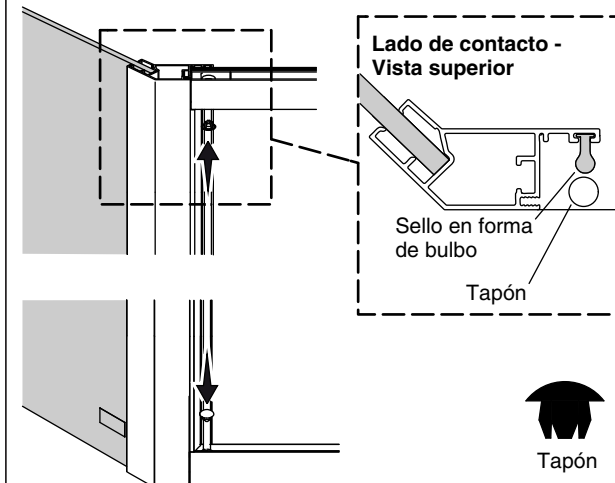
**10** Antes de apretar, asegúrese de que los sostenes de marco queden al ras con el panel fijo. Desde el interior de la ducha, fije los sostenes de marco superior e inferior al panel fijo con los tornillos autoperforantes.



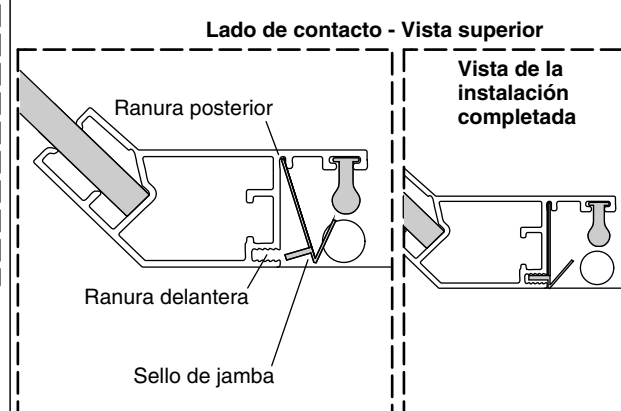
**11** Asegúrese de que los paneles fijos sigan estando a plomo y centrados en el reborde de la ducha. Si es necesario, incline o deslice los paneles fijos hacia dentro o hacia fuera. Al terminar, apriete los tornillos desde el interior de la ducha.



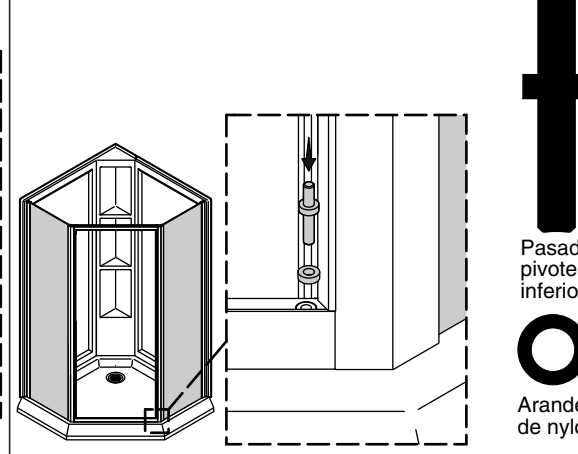
**12** En los sostenes de marco superior e inferior, introduzca los tapones en los orificios en el lado de contacto (el mismo lado que el sello en forma de bulbo).



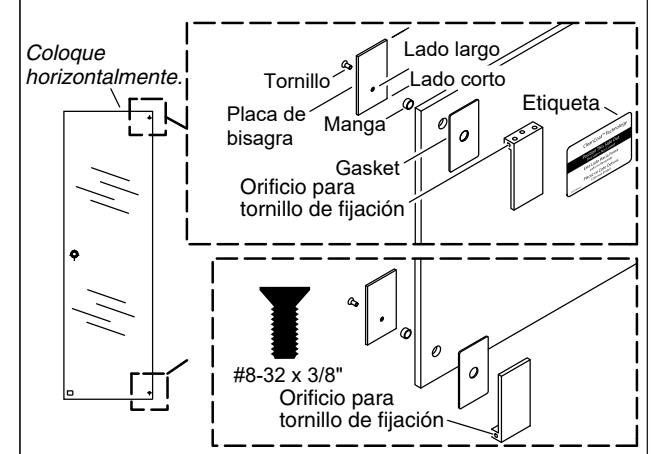
**13** Presione los sellos de jamba dentro de las ranuras posteriores en el lado de contacto de la abertura de la puerta. Encaje la lengüeta frontal del sello de jamba dentro de la ranura frontal. Repita esto en el lado pivotante.



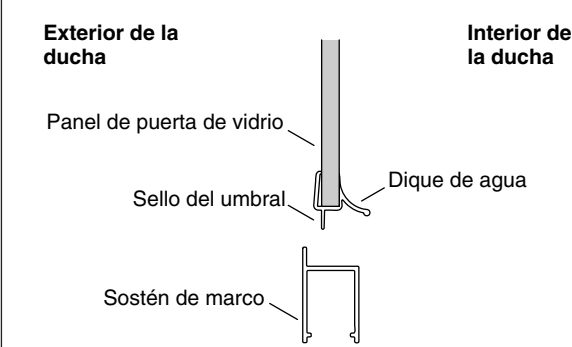
**14** En el lado pivotante (opuesto al sello en forma de bulbo), introduzca el extremo más largo del pasador pivote inferior a través de la arandela de nylon y dentro del sostén de marco.



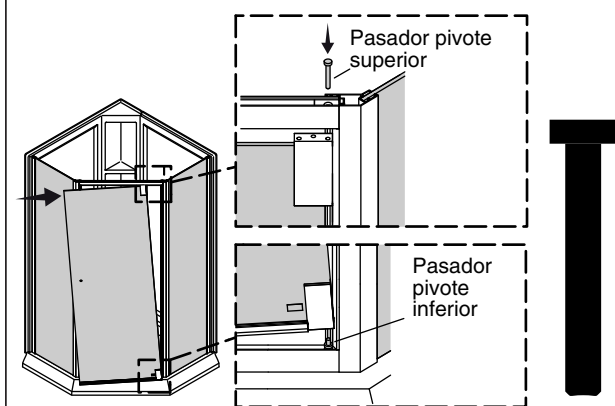
**15** Introduzca las mangas en los orificios del panel de la puerta. Con los ensamblajes de bisagra en la parte exterior del panel de la puerta y el orificio para el tornillo de fijación hacia fuera del vidrio, ensamble las bisagras. Verifique que el lado largo del ensamblaje de la placa de bisagra quede en la parte superior. Apriete bien a mano. ¡No use herramientas motorizadas!



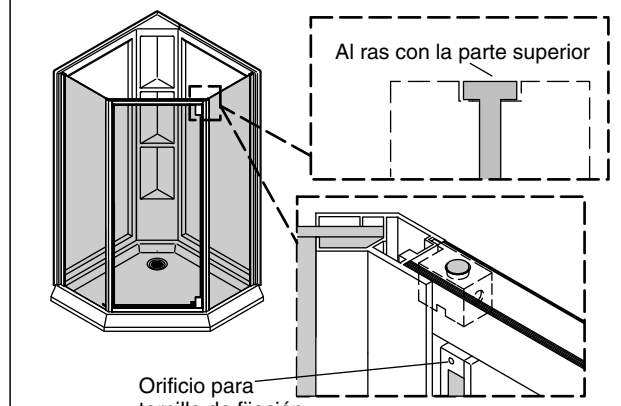
**16** Recorte el sello del umbral a que ajuste bien en la parte inferior del panel de la puerta. Aplique sellador 100% de silicona en el orificio de umbral. Oriente el dique de agua hacia el interior de la ducha y presione el sello del umbral hacia el panel de la puerta.



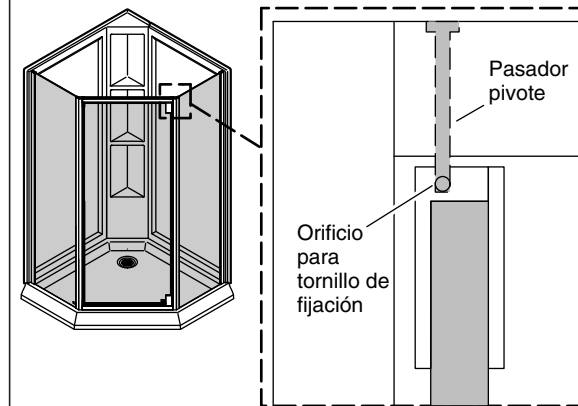
**17** La instalación del panel de la puerta requiere dos personas. Levante la bisagra inferior de la puerta al pasador pivote inferior. Incline la puerta a su lugar e introduzca el pasador pivote superior a través del bloque conector y dentro de la bisagra superior de la puerta.



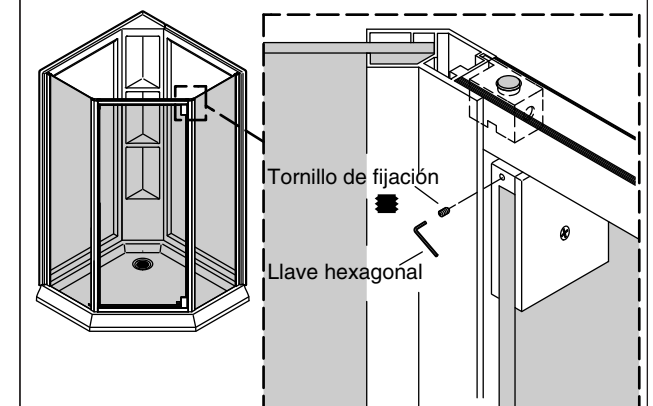
**18** El pasador pivote superior debe quedar al ras con la parte superior del conector. Soporte la puerta y ábrala. El pasador pivote debe quedar visible en el orificio para el tornillo de fijación. De no ser así, y si hay espacio arriba del panel de la puerta, con cuidado soporte la puerta y saque los tornillos de las bisagras para desmontar la puerta. Instale la segunda arandela de nylon en la parte superior del pasador pivote inferior.



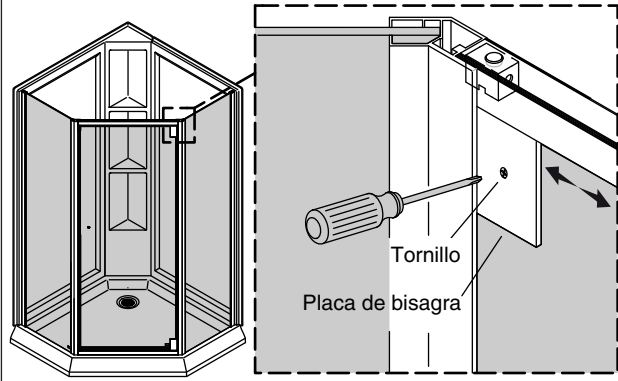
**19** Cuando el pasador pivote queda bien asentado, sobrepasará la parte inferior del orificio para tornillo de fijación. Fijese en el orificio para tornillo de fijación para verificar. De no ser así, y si hay espacio arriba del panel de la puerta, con cuidado soporte la puerta y saque los tornillos de las bisagras para desmontar la puerta. Instale la segunda arandela de nylon en la parte superior del pasador pivote inferior. Vuelva a instalar las bisagras y el panel de la puerta.



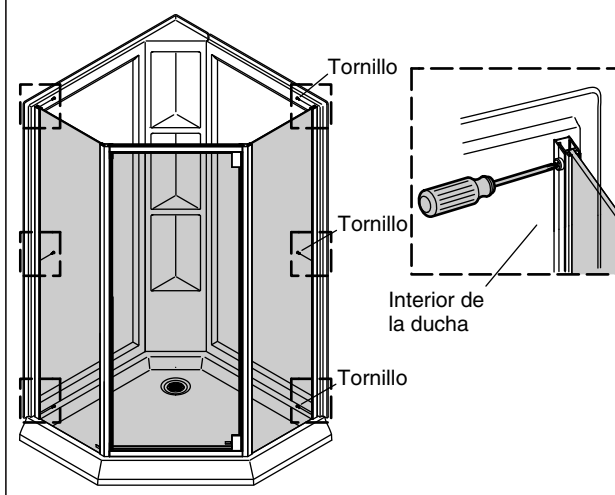
**20** Meta el tornillo de fijación en el ensamblaje de bisagra superior. Apriete bien. Instale el tornillo de fijación en el ensamblaje de bisagra inferior y apriételo bien. Verifique que la puerta quede alineada contra el sello de jamba y que cierre bien.



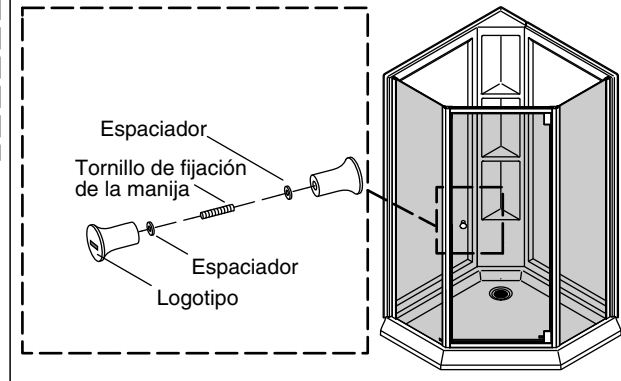
**21** Si es necesario hacer ajustes a la puerta, afloje los tornillos de las bisagras, ajuste o incline el panel de la puerta, y vuelva a apretar a mano los tornillos de las bisagras. ¡No use herramientas motorizadas!



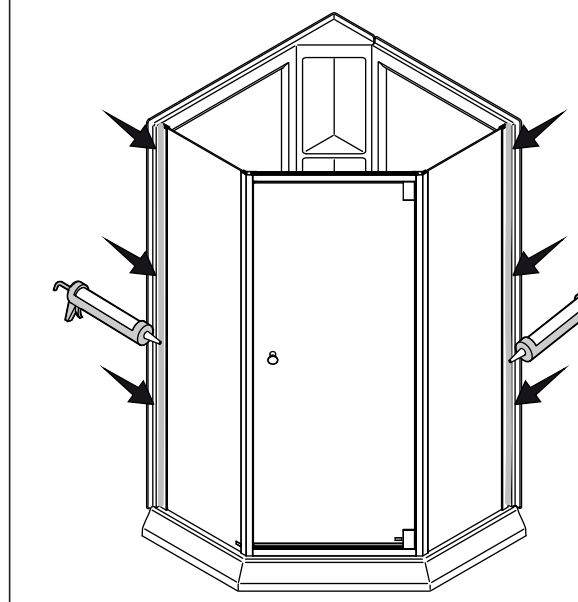
**22** Si alguno de los paneles fijos necesita ajuste, afloje los 3 tornillos de las jambas murales, ajuste o incline el panel fijo, y vuelva a apretar los tornillos de las jambas murales.



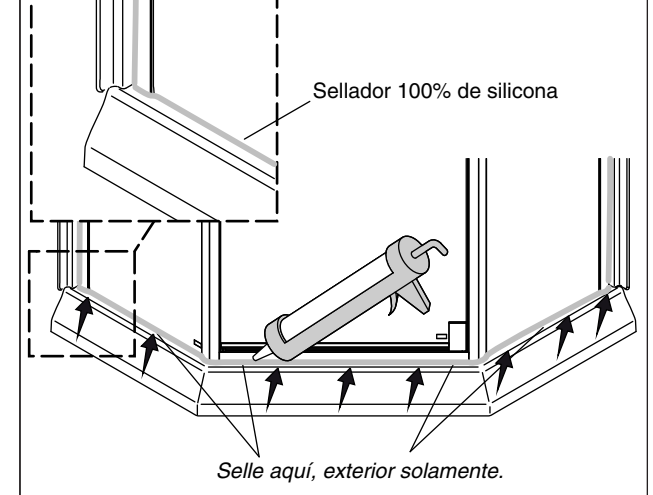
**23** ¡Importante! ¡Si se instalan las manijas sin los espaciadores podría romperse el vidrio! Con el logotipo de la manija Sterling hacia el exterior de la ducha, ensamble las manijas a la puerta con los espaciadores entre las manijas y el vidrio.



**24** Por fuera de la ducha, aplique sellador 100% de silicona donde las jambas murales hacen contacto con la pared.



**25** Por fuera de la ducha, aplique sellador 100% de silicona a todo lo largo de la parte inferior de la puerta de la ducha.



## Guía para resolver problemas

Síntoma: Alineación	Acción recomendada
1. El panel de la puerta no cierra o no está alineado.	A. Asegúrese de que los sellos de las jambas queden asentados en las ranuras de los paneles fijos. Consulte el paso 13. B. Asegúrese de que los sostenes de marco queden al ras con los paneles fijos. Consulte los pasos 9 y 10. C. Verifique que tanto los tornillos de las bisagras como los tornillos de fijación de las bisagras estén apretados. Vuelva a alinear la puerta, si es necesario. Consulte los pasos 20 y 21. D. Verifique que la superficie delantera del marco del panel fijo esté a plomo. Si no está a plomo, afloje los tornillos y haga ajustes hasta que quede a plomo y al ras con el sello de contacto.
2. El sostén del marco no queda bien entre los paneles fijos.	A. Verifique que las jambas murales queden a plomo y centradas a 35-7/16" (900 mm) de las paredes de la ducha. Consulte el paso 2. B. Verifique la alineación del panel fijo. Ajuste la alineación del panel fijo, si es necesario. Consulte el paso 8. C. Asegúrese de que los bloques conectores queden instalados con la lengüeta del bloque conector insertada en la ranura del panel fijo. Consulte el paso 7.
Síntoma: Fugas de agua	Acción recomendada
1. Se fuga agua alrededor de la puerta.	A. Asegúrese de que el pivote de la puerta esté instalado alejado de la cabeza de ducha. Consulte el paso 1. B. Asegúrese de que el sello del umbral quede instalado con el dique de agua hacia el interior de la ducha. Consulte el paso 17. C. Asegúrese de que los sellos de las jambas queden asentados en las ranuras de los paneles fijos. Consulte el paso 13. D. Asegúrese de que los sostenes de marco queden instalados con los diques de agua hacia el exterior de la ducha. Consulte el paso 9.
2. Se fuga agua entre la jamba mural y el panel fijo.	A. Verifique que el sellador de silicona esté bien aplicado. Consulte el paso 24. Aplique más sellador de silicona en el lugar de la fuga.
3. Se fuga agua debajo del filo inferior de la puerta de ducha.	A. Verifique que el sellador de silicona esté bien aplicado. Consulte el paso 25. Aplique más sellador de silicona en el lugar de la fuga. B. Verifique que el panel fijo descansa plano en el reborde de la ducha. Ajuste la alineación del panel fijo, si es necesario. Consulte el paso 8. C. Revise si el sello del umbral está empujando para abrir el panel de la puerta. Recorte el sello del umbral, si es necesario. Consulte el paso 17.

## Garantía

¿Necesita ayuda? Comuníquese con nuestro Centro de Atención al Cliente.  
EE.UU./Canadá: 1-800-STERLING (1-800-783-7546),  
México: 001-877-680-1310

Para consultar información sobre piezas de repuesto, visite [sterlingplumbing.com/parts](http://sterlingplumbing.com/parts).  
Para consultar información de cuidado y limpieza, visite [sterlingplumbing.com/care-and-cleaning](http://sterlingplumbing.com/care-and-cleaning).

Este producto está cubierto por la **Garantía limitada de cinco años para puertas de ducha y bañera STERLING®** que se puede consultar en [sterlingplumbing.com/warranty](http://sterlingplumbing.com/warranty). Para obtener una copia en papel comuníquese al Centro de Atención al Cliente.