

Parts List

- | | |
|--|-----------------------|
| A. Installation Tool | K. Outlet Hose |
| B. Deck Gasket | L. Supply Hose Hot |
| C. Mounting Washer | M. Supply Hose Cold |
| D. Mounting Nut | N. Hose Swivel Cover |
| E. Hose Guide Nut | O. Set Screw |
| F. Hose Weight | P. Hex Wrench - 3/32" |
| G. Faucet Body | Q. Alternate Handle |
| H. Spray Wand | |
| I. Pulldown Hose | |
| J. Pulldown Hose Weight Indicator Mark | |

Lista de piezas

- | | |
|---|---|
| A. Herramienta de instalación | K. Salida de la manguera |
| B. Empaque de cubierta | L. Manguera de suministro caliente |
| C. Arandela de montaje | M. Manguera de suministro fría |
| D. Tuerca de montaje | N. Tapa de la conexión giratoria de la manguera |
| E. Tuerca de la guía de la manguera | O. Tornillo de fijación |
| F. Peso de manguera | P. Llave hexagonal de 3/32 |
| G. Cuerpo de la mezcladora | Q. Monomando alternativo |
| H. Varilla rociadora | |
| I. Manguera extensible | |
| J. Marca de ubicación del peso de la manguera | |

Liste des pièces

- | | |
|--|--------------------------------------|
| A. Outil d'installation | K. Tuyau de sortie |
| B. Joint d'étanchéité | L. Tuyau d'alimentation d'eau chaude |
| C. Rondelle de montage | M. Tuyau d'alimentation d'eau froide |
| D. Écrou de montage | N. Couvercle pivotant de tuyau |
| E. Écrou de guide-tuyau | O. Vis d'arrêt |
| F. Poids du tuyau | P. Clé hexagonale de 3/32 po |
| G. Corps du robinet | Q. Autre poignée |
| H. Bec de pulvérisation | |
| I. Tuyau rétractable | |
| J. Marque de l'indicateur de poids du tuyau de bec rétractable | |

⚠ CAUTION — TIPS FOR REMOVAL OF OLD FAUCET:

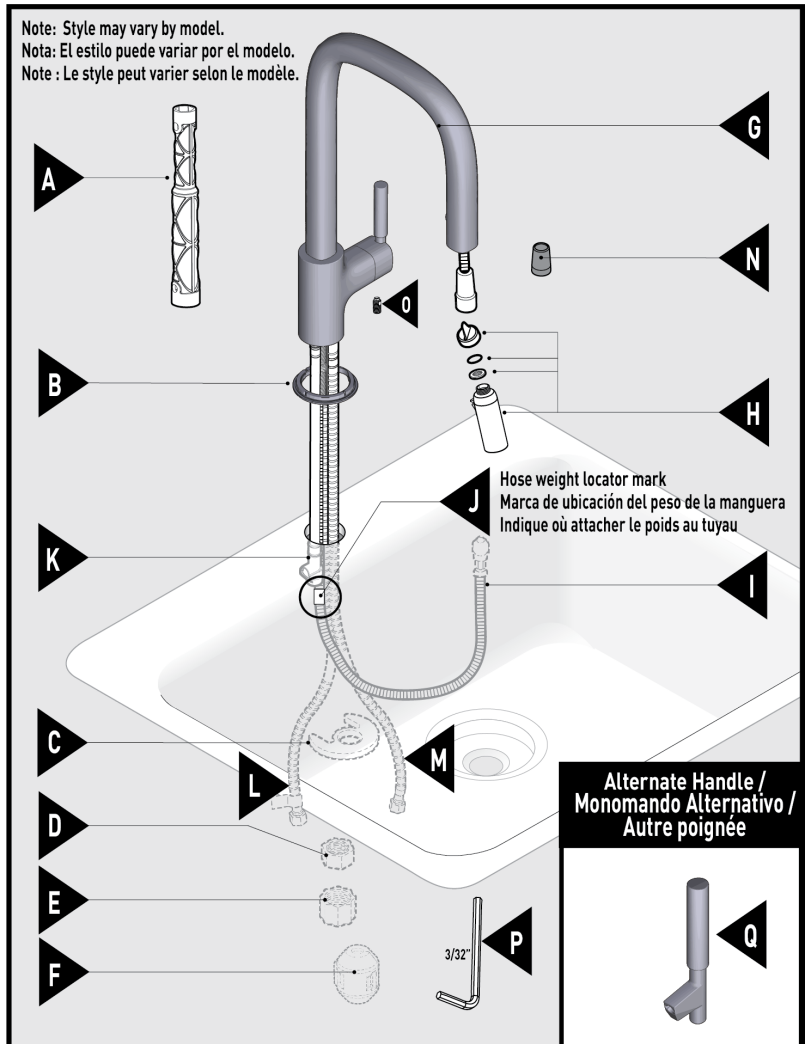
Always turn water supply OFF before removing existing faucet or disassembling the valve. Open faucet handle to relieve water pressure and ensure that complete water shut-off has been accomplished.

PRECAUCIÓN — CONSEJOS PARA CAMBIAR LA LLAVE MEZCLADORA:

Siempre CIERRE la toma de agua antes de quitar la llave existente o desmontar la válvula. Abra la llave para liberar la presión, y asegúrese de que esté bien cerrada el agua.

ATTENTION — SUGGESTIONS POUR ENLEVER L'ANCIEN ROBINET:

Toujours couper l'alimentation en eau avant d'enlever ou de démonter le robinet. Ouvrir le robinet pour libérer la pression d'eau et pour s'assurer que l'alimentation en eau a bien été coupée.



Icon Legend / Leyenda de Iconos / Légende des icônes



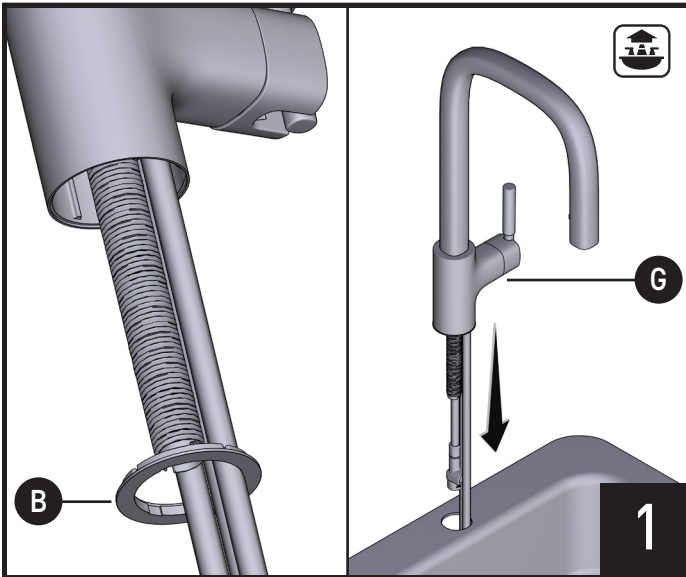
Warning
Advertencia
Avertissement



Above sink
Encima del lavabo
Au-dessus de l'évier



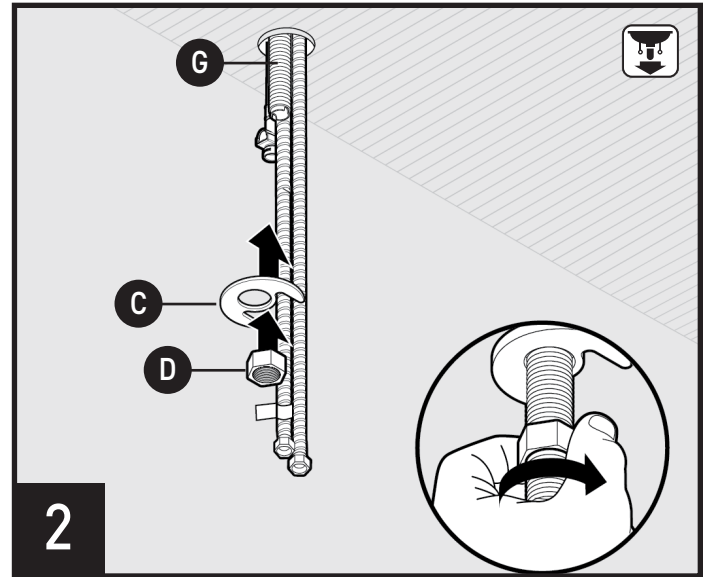
Below sink
Debajo del fregadero
Sous l'évier



Place deck gasket **(B)** onto base of faucet body **(G)**. Place into sink hole. **NOTE:** Install with handle on right side only.

Coloque la junta de cubierta **(B)** en la base del cuerpo de la mezcladora **(G)**. Lugar en el agujero del fregadero. **NOTA:** Instale con el monomando en el lado derecho solamente.

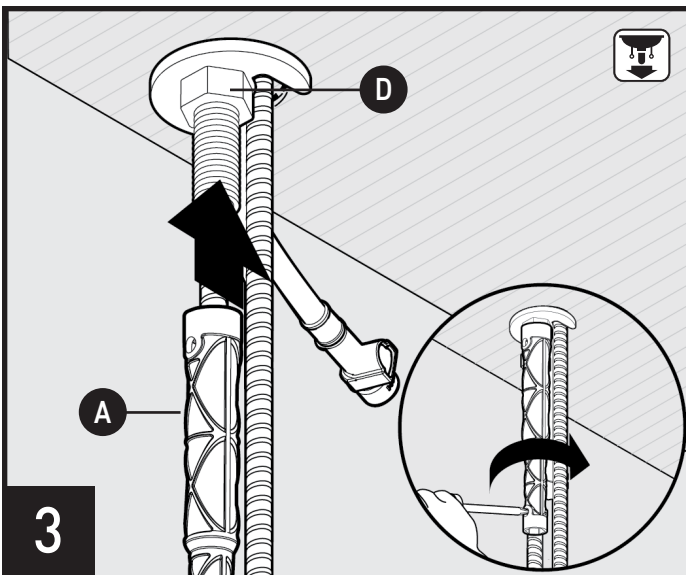
Placer le joint d'étanchéité **(B)** sur la base du corps du robinet **(G)**. Placer le tout dans l'ouverture de l'évier. **REMARQUE :** Installation de la poignée sur le côté droit seulement.



Slide mounting washer **(C)** up onto faucet body **(G)** under sink and secure with mounting nut **(D)**.

Deslice la arandela de montaje **(C)** hacia arriba sobre el cuerpo de la mezcladora **(G)** debajo del fregadero y asegure con la tuerca de montaje **(D)**.

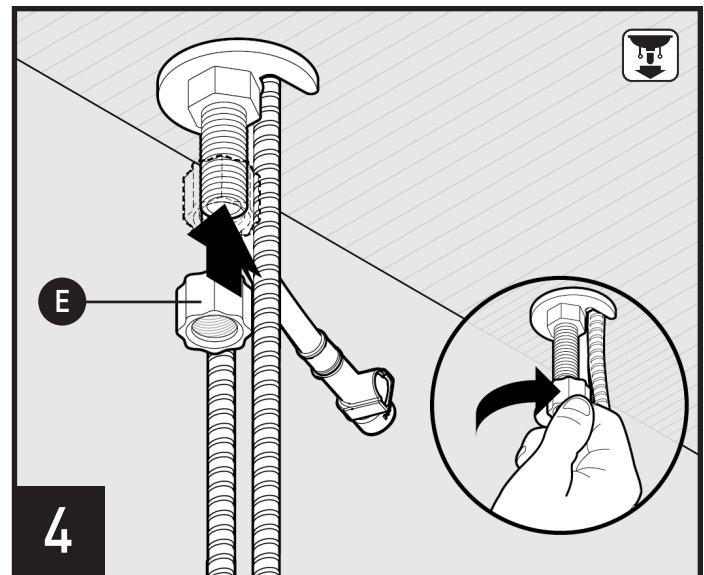
Sous l'évier, faire glisser la rondelle de montage **(C)** vers le haut sur le corps du robinet **(G)** et fixer avec un écrou de montage **(D)**.



Tighten mounting nut **(D)** with installation tool **(A)**. Use screwdriver through hole in installation tool **(A)** to tighten firmly.

Apriete la tuerca de montaje **(D)** con la herramienta de instalación **(A)**. Utilice un destornillador por el agujero en la herramienta de instalación **(A)** para apretar firmemente.

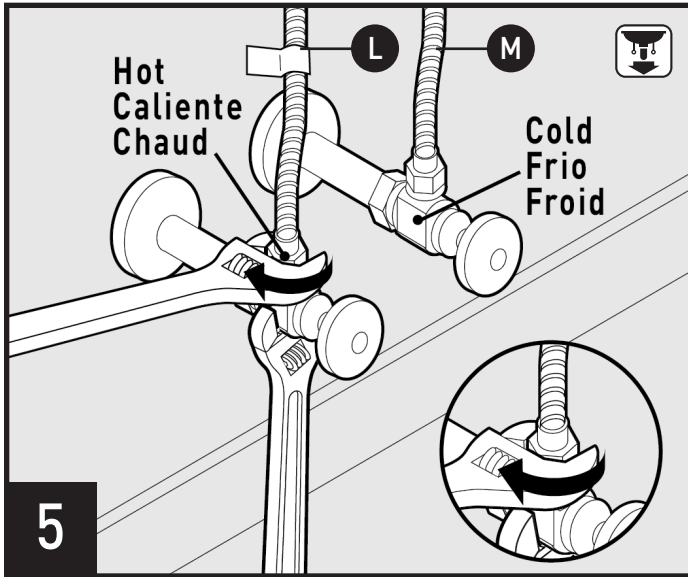
Serrer l'écrou de montage **(D)** avec l'outil d'installation **(A)**. Utiliser un tournevis dans le trou de l'outil d'installation **(A)** pour bien serrer le tout.



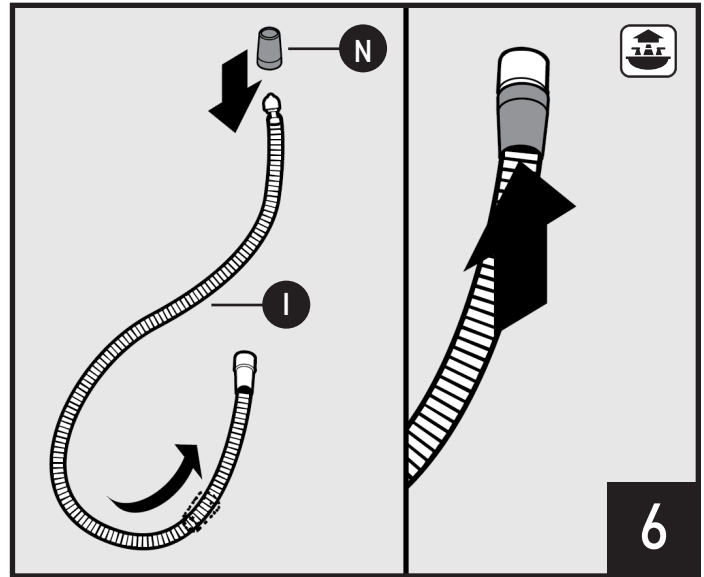
Install Hose Guide Nut **(E)**. Finger tighten.

Instale la tuerca de la manguera guía **(E)**. Apriete con los dedos.

Installer l'écrou du guide-tuyau **(E)**. Serrer manuellement.



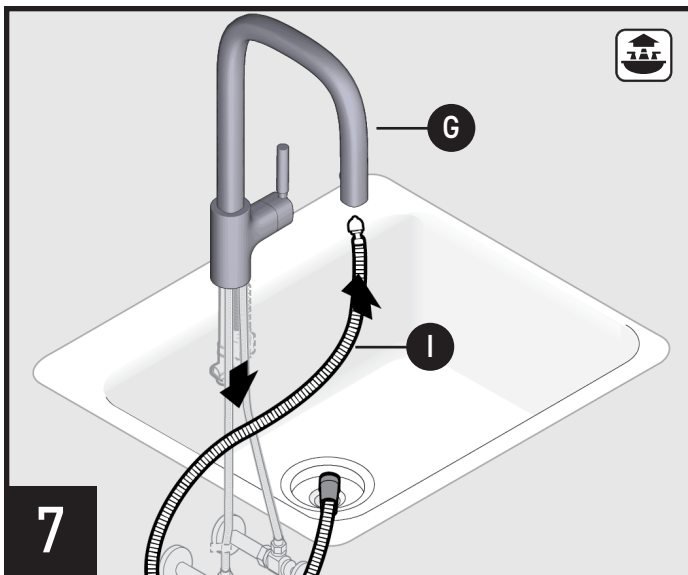
Connect hot (L) and cold (M) supply hoses to water supply valves.
 Conecte las mangueras de suministro caliente (L) y fría (M).
 Raccorder les tuyaux d'alimentation d'eau chaude (L) et d'eau froide (M) aux soupapes d'alimentation.



Slide hose swivel cover (N) onto Pulldown Hose (I). Push over swivel until cover snaps in place.

Deslice la tapa de la conexión giratoria de la manguera (N) extensible (I). Empuje sobre la conexión giratoria hasta que la cubierta encaje en su lugar.

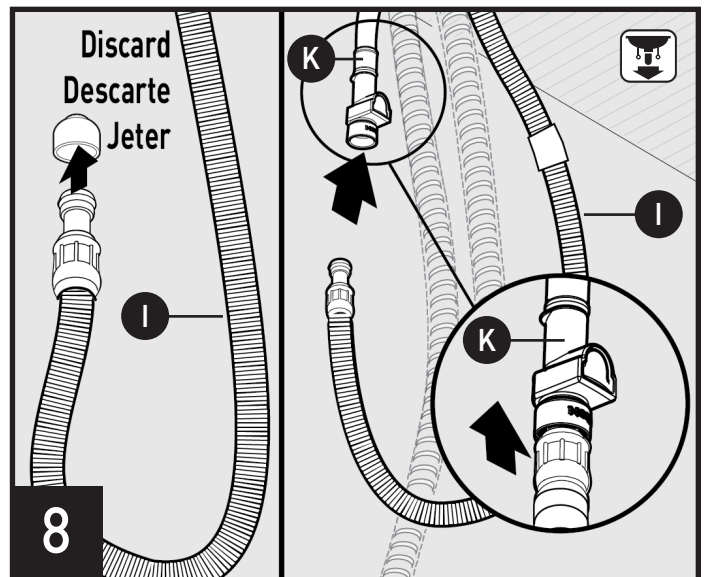
Faire glisser le couvercle pivotant du tuyau (N) sur le tuyau rétractable (I). Pousser sur le couvercle pivotant jusqu'à ce qu'il s'enclenche.



Insert small end of pulldown hose (I) into spout and feed through Faucet Body (G).

Insérte el extremo pequeño de la manguera extensible (I) en el surtidor y aliméntela a través del cuerpo de la mezcladora (G).

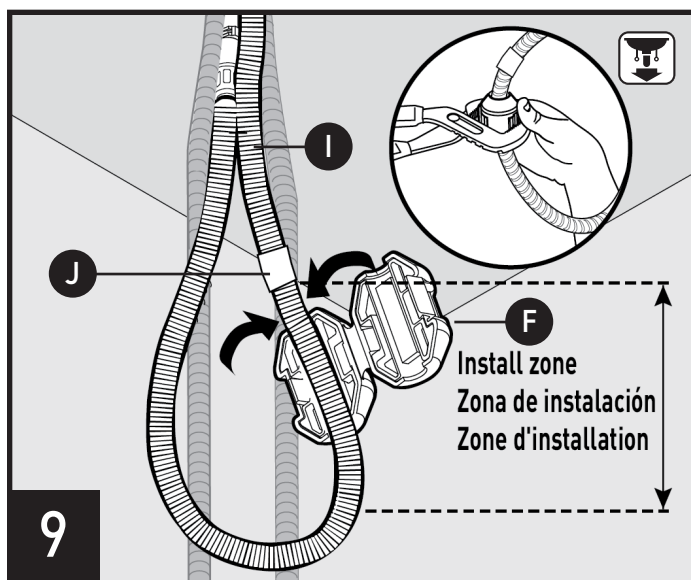
Insérer la petite extrémité du tuyau rétractable (I) dans le bec et la faire glisser dans le corps du robinet (G).



Remove and discard plastic cap from end of Pulldown Hose (I). Insert hose into end of Outlet Hose (K). Push until a "click" is heard. Tug downward to test engagement.

Retire y descarte la tapa plástica del extremo de la manguera extensible (I). Inserte la manguera en el extremo de la manguera de salida (K). Empuje hasta oír un clic. Tire hacia abajo para verificar que esté enganchada.

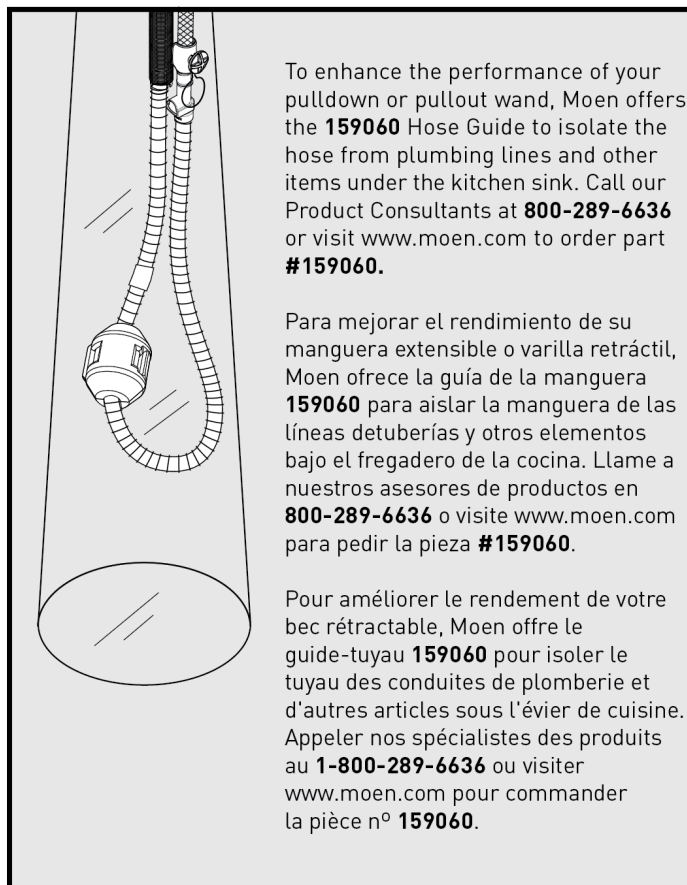
Enlever et jeter le capuchon en plastique de l'extrémité du tuyau rétractable (I). Insérer le tuyau dans l'extrémité du tuyau de sortie (K). Pousser jusqu'au dé clic. Tirer vers le bas pour tester l'enclenchement.



IMPORTANT - Locate Hose Weight Locator Mark (**J**) on Pulldown Hose (**I**). Install Hose Weight (**F**) just above start of loop curvature in hose on the same side of hose as locator mark. Channel Locks may be useful to securely clamp Hose Weight (**F**).

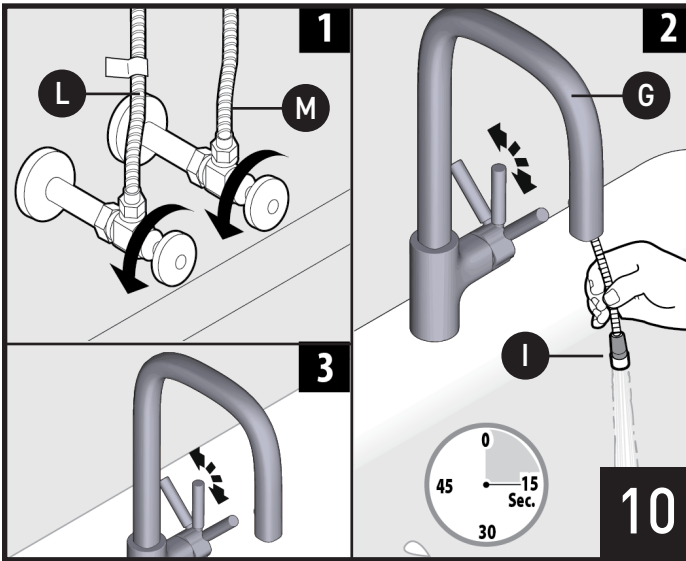
IMPORTANT - Ubique la marca de ubicación del peso de la manguera (**J**) en la manguera extensible (**I**). Instale el peso de la manguera (**F**) justo encima del comienzo de la curva del lazo de la manguera del mismo lado de la marca de ubicación. Puede ser útil una pinza ajustable para apretar con firmeza el peso de la manguera (**F**).

IMPORTANT - Trouver la marque de l'indicateur du poids du tuyau (**J**) sur le tuyau rétractable (**I**). Installer le poids du tuyau (**F**) juste au dessus d'où commence la courbure de la boucle du tuyau, du même côté que la marque de l'indicateur sur le tuyau. Une pince multiprise pourrait être utile pour bien serrer le poids du poids du tuyau (**F**).

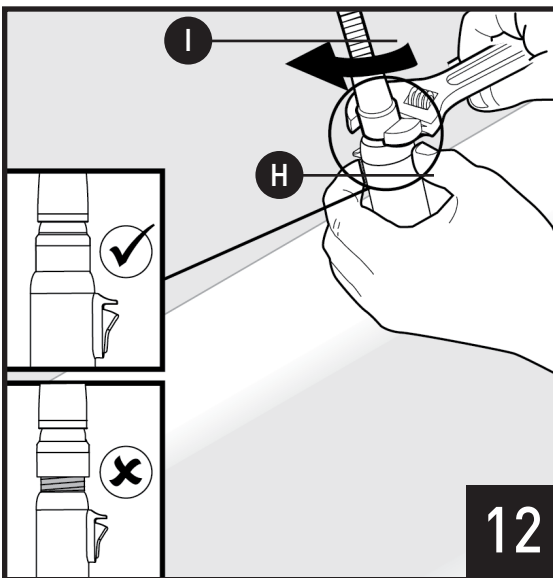


MOEN®

Flushing/Limpiar/Rincer



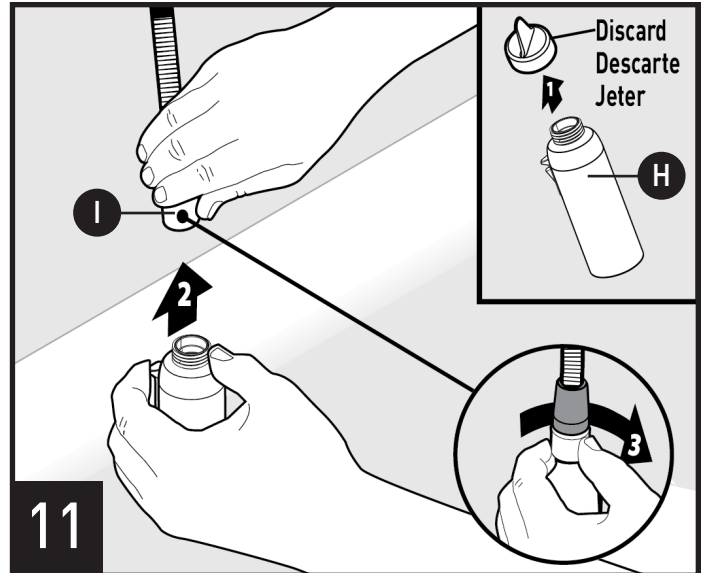
1. Turn on hot (L) and cold (M) water supply.
 2. Hold Pull-down Hose (I) and turn on faucet (G), allow water to run for 15 seconds.
 3. Turn off faucet (G).
1. Abra el suministro de agua caliente (L) y fría (M).
 2. Mantenga la manguera extensible (I) y encienda la llave (G), deje correr el agua durante 15 segundos.
 3. Cierre la llave (G).
1. Ouvrir la conduite d'alimentation en eau chaude (L) et eau froide (M).
 2. Tenir le tuyau rétractable (I) d'une main et de l'autre, ouvrir le robinet (G). Laisser couler l'eau pendant 15 secondes.
 3. Fermer le robinet (G).



Tighten Pull-down Hose (I), flush with Spray Wand (H). Do not overtighten.

Apriete la manguera extensible (I), a ras con la varilla rociadora (H). No apriete demasiado.

Serrer le tuyau rétractable (I) pour qu'il soit à égalité avec le bec de pulvérisation (H). Ne pas trop serrer.

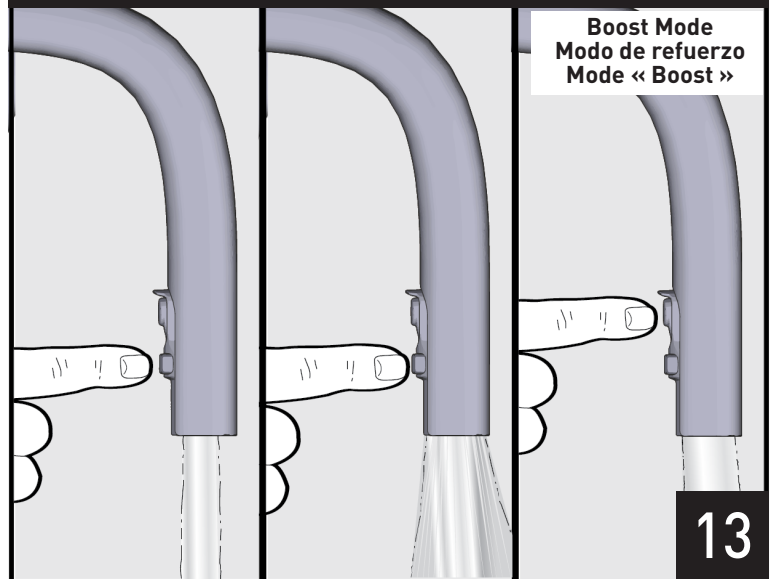


1. Remove protective cap from Spray Wand (H). 2. Attach Spray Wand (H) to Pull-down Hose (I). 3. Finger tighten.

1. Retire la tapa protectora de la varilla rociadora (H). 2. Conecte la varilla rociadora (H) a la manguera extensible (I). 3. Apriete con los dedos.

1. Enlever le capuchon protecteur du bec de pulvérisation (H). 2. Fixer le bec de pulvérisation (H) sur le tuyau rétractable (I). 3. Serrer manuellement.

Spray Wand Functions / Funciones de la varilla rociadora Fonctions du bec de pulvérisation

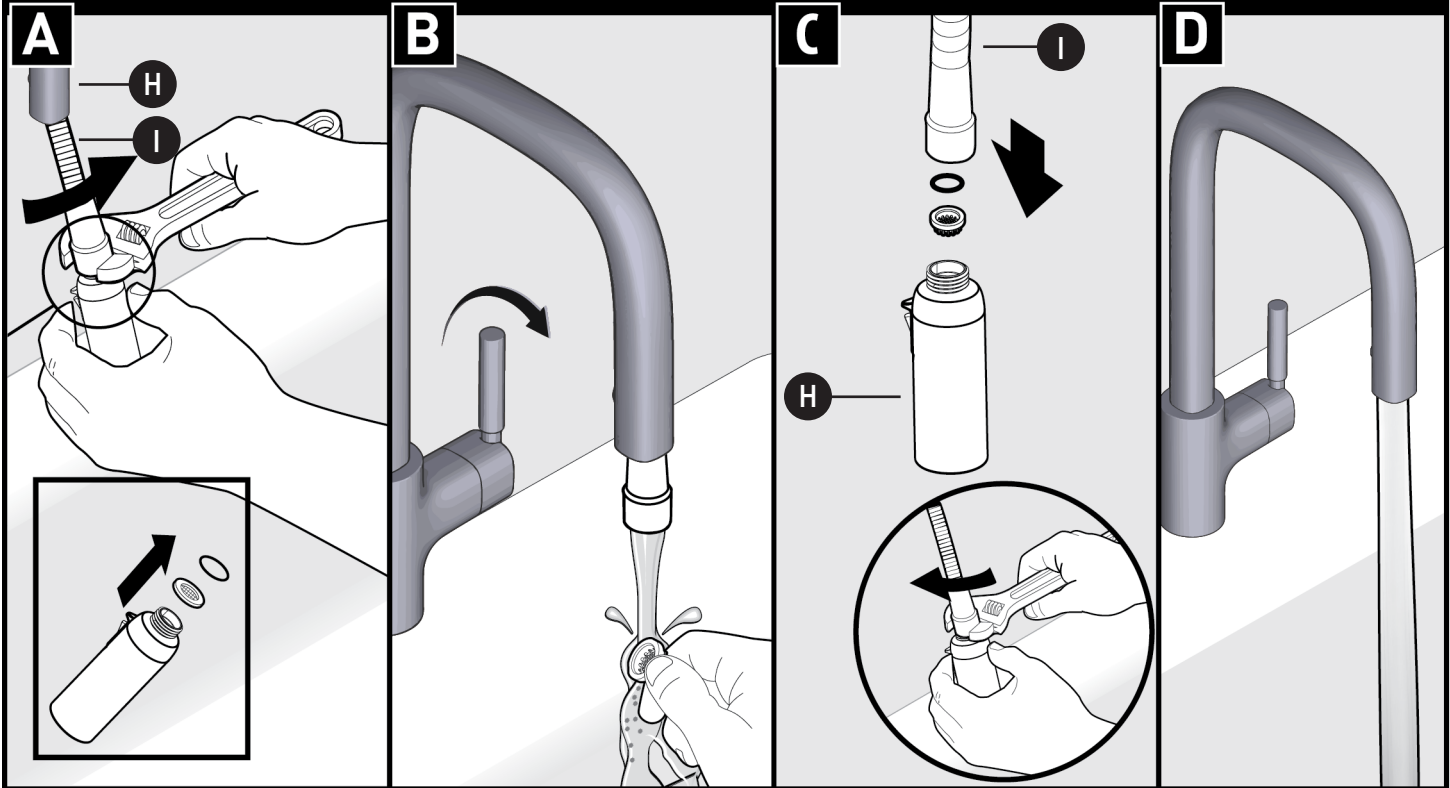


Check operation of spray wand. Turn on faucet, spray wand should be in stream mode. Push and release button on spray wand. The spray wand should change to spray mode. To enter PowerBoost™ mode, press top button. To exit the boost mode, turn off the faucet. Note: The spray wand will remain in the last used mode, once faucet is turned off. Manually choose your desired spray setting as faucet is turned back on.

Controle la operación de la varilla rociadora. Abra la mezcladora, la varilla rociadora debe estar en modo de flujo. Empuje y suelte el botón en la varilla rociadora. La varilla rociadora debe cambiar a modo de rocío. Para entrar en modo Powerboost™, presione el botón superior. Para salir de modo reforzado, cierre la mezcladora. Nota: La varilla rociadora permanecerá en el último modo usado una vez que se apague la mezcladora. Elija manualmente la configuración de rociado deseada al encender nuevamente la mezcladora.

Vérifier le fonctionnement du bec de pulvérisation. Ouvrir le robinet, le bec de pulvérisation devrait être en mode jet aééré. Appuyer puis relâcher le bouton sur le bec de pulvérisation. Le bec de pulvérisation devrait aller au mode de pulvérisation. Pour aller au mode Powerboost™, appuyer sur le bouton supérieur. Pour quitter le mode « boost », fermer le robinet. Remarque : Le bec de pulvérisation restera dans le dernier mode utilisé, une fois le robinet fermé. Choisissez manuellement le réglage de pulvérisation souhaité lorsque le robinet est ouvert.

Irregular Flow / Flujo Irregular / Débit réduit



A. Unscrew Pulldown Hose (I) from Spray Wand (H) and remove screen and o-ring.

B. Rinse debris from screen.

A. Desenrosque la manguera retráctil (I) de la varilla rociadora (H) y retire el filtro y el anillo de caucho.

B. Enjuague los residuos del filtro.

A. Dévisser le tuyau rétractable (I) du bec de pulvérisation (H) et enlever le filtre et le joint torique.

B. Rincer le filtre pour en retirer tous les débris.

C. Reinstall screen and o-ring as shown. Thread Pulldown Hose (I) onto Spray Wand (H) and tighten as shown in Step 11.

D. Re-check water flow.

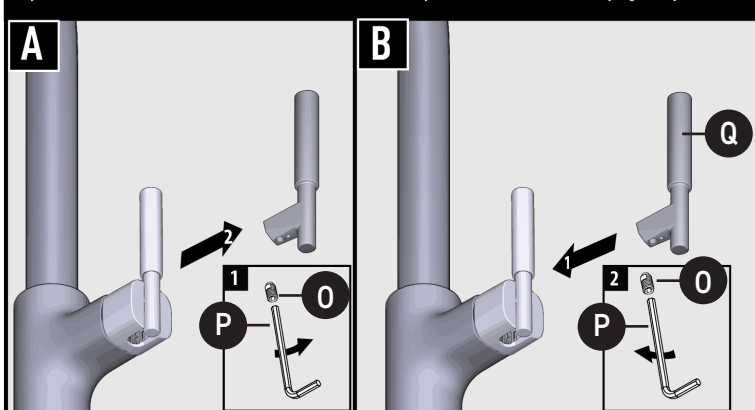
C. Vuelva a instalar el filtro y el anillo de caucho como se muestra. Enrosque la manguera extensible (I) en la varilla rociadora (H) y apriete como se muestra en el cuadro 11.

D. Vuelva a revisar el flujo de agua.

C. Réinstaller le filtre et le joint torique comme indiqué. Visser le tuyau rétractable (I) sur le bec de pulvérisation (H) et serrer comme illustré à l'étape 11.

D. Vérifier de nouveau le débit de l'eau.

Optional Handle Installation / Instalación del monomando optativo / Installation de la poignée optionnelle



A.

1. Remove set screw (O) using 3/32" hex wrench (P) and discard.

2. Remove handle from faucet.

1. Retire el tornillo de fijación (O) con una llave hexagonal de 3/32" (P) y deséchelo.

2. Retire el monomando de la mezcladora.

1. Enlever la vis d'arrêt (O) à l'aide d'une clé hexagonale de 3/32 po (P) et jeter la vis d'arrêt.

2. Enlever la poignée du robinet.

B.

1. Place alternate handle (Q) on faucet.

2. Insert set screw (O) using a 3/32" hex wrench (P) and tighten.

1. Coloque el monomando alternativo (Q) en la mezcladora.

2. Inserte el tornillo de fijación (O) con una llave hexagonal de 3/32" (P) y apriete.

1. Placer l'autre poignée (Q) sur le robinet.

2. Insérer la vis d'arrêt (O) à l'aide d'une clé hexagonale de 3/32 po (P) et la visser.

Moen Limited Lifetime Warranty

Moen products have been manufactured under the highest standards of quality and workmanship. Moen warrants to the original consumer purchaser for as long as the original consumer purchaser owns their home (the "Warranty Period" for homeowners), that this product will be leak - and drip-free during normal use and all parts and finishes of this product will be free from defects in material and manufacturing workmanship. All other purchasers (including purchasers for industrial, commercial and business use) are warranted for a period of 5 years from the original date of purchase (the "Warranty Period" for non-homeowners).

If this product should ever develop a leak or drip during the Warranty Period, Moen will FREE OF CHARGE provide the parts necessary to put the product back in good working condition and will replace FREE OF CHARGE any part or finish that proves defective in material and manufacturing workmanship, under normal installation, use and service. Replacement parts may be obtained by calling 1-800-289-6636 (Canada 1-800-465-6130), or by writing to the address shown. Proof of purchase (original sales receipt) from the original consumer purchaser must accompany all warranty claims. Defects or damage caused by the use of other than genuine Moen parts is not covered by this warranty. This warranty is applicable only to products purchased after December, 1995 and shall be effective from the date of purchase as shown on purchaser's receipt.

This warranty is extensive in that it covers replacement of all defective parts and finishes. However, damage due to installation error, product abuse, product misuse, or use of cleaners containing abrasives, alcohol or other organic solvents, whether performed by a contractor, service company, or yourself, are excluded from this warranty. Moen will not be responsible for labor charges and/or damage incurred in installation, repair or replacement, nor for any indirect, incidental or consequential damages, losses, injury or costs of any nature relating to this product. Except as provided by law, this warranty is in lieu of and excludes all other warranties, conditions and guarantees, whether expressed or implied, statutory or otherwise, including without restriction those of merchantability or of fitness for use.

Some states, provinces and nations do not allow the exclusion or limitation of incidental or consequential damages, so the above limitations or exclusions may not apply to you. This warranty gives you specific legal rights and you may also have other rights which vary from state to state, province to province, nation to nation. Moen will advise you of the procedure to follow in making warranty claims. Simply write to Moen Incorporated using the address below. Explain the defect and include proof of purchase and your name, address, area code and telephone number.

Moen Incorporated
25300 Al Moen Drive
North Olmsted, Ohio 44070-8022
U.S.A.

Moen le otorga Garantía limitada de por vida

Los productos Moen son fabricados bajo las más estrictas normas de calidad y mano de obra. Moen le garantiza al comprador original que durante el tiempo que la tenga su casa (el "periodo de garantía", para los propietarios), este producto no tendrá ni goteras ni fugas durante el uso normal, y que todas las piezas y acabados estarán libres de defectos en material y mano de obra. Asimismo, a todos nuestros otros consumidores (industriales, comerciales y empresariales), les otorgamos 5 años de garantía a partir de la fecha original de compra (el "periodo de garantía" para usos no domésticos).

Si en este producto mezcladora se llegara a producir alguna fuga o gotera durante el periodo de garantía, Moen le proporcionará SIN COSTO ALGUNO las piezas necesarias para que vuelva a funcionar en perfectas condiciones y reemplazará también SIN COSTO para usted, cualquier pieza o acabado que pudiera tener algún defecto en la fabricación o mano de obra, bajo condiciones normales de instalación, uso y servicio. Las piezas de repuesto se pueden obtener llamando en la República Mexicana al 01-800-718-4345 o si escribe en la dirección que aparece aquí. Para que el comprador original pueda hacer efectiva la garantía, cualquier reclamación deberá ir acompañada por el comprobante de compra (nota de venta original). La garantía no cubre los defectos o daños causados por el uso de otras partes que no sean piezas originales Moen. Esta garantía es aplicable sólo para los productos comprados después de diciembre de 1995, y entrará en vigencia a partir de la fecha que aparece en la nota de compra.

Esta garantía es amplia en el sentido que cubre el reemplazo de todas las partes y acabados defectuosos. Sin embargo, se excluyen de esta garantía los daños causados por un error de instalación, abuso del producto, mal uso del mismo, o uso de limpiadores que contengan abrasivos, alcohol u otros solventes orgánicos, ya sea por parte del contratista, compañía de servicio o usted mismo. Moen no se hace tampoco responsable por los gastos de mano de obra ni por los daños incurridos en la instalación, reparación o sustitución, ni por ningún daño indirecto, directo o consecuente, ni por pérdidas, lesiones o costos de alguna otra índole relacionados con este producto. A menos que lo estipule la ley, esta garantía reemplaza y excluye cualquier otra garantía y condiciones, ya sea expresas o implícitas, establecidas por la ley o de otra manera, incluyendo sin restricción aquellas en que el producto se encuentra en condiciones aptas para la venta o se adecúa al uso específico para el cual fue adquirido.

Algunos estados, provincias y naciones no permiten la exclusión o limitación de los daños incidentales o consecuentes, de modo que las limitaciones o exclusiones mencionadas pueden no ser aplicables a usted. Esta garantía le otorga derechos legales específicos y usted puede también tener otros derechos que cambian de un estado a otro o de una provincia o nación a otra. Moen lo asesorará en el procedimiento a seguir para hacer válida esta garantía. Sencillamente escriba a Moen Incorporated utilizando la dirección que aparece a continuación. Explique el tipo de defecto e incluya comprobantes de compra, su nombre, dirección, código de área y número de teléfono.

Moen de Mexico, S.A. de C.V.
Carretera Saltillo-Monterrey KM 14.7
Ramos Arizpe, Coahuila
Mexico 25900

Garantie à vie limitée de Moen

Les produits Moen sont fabriqués selon les normes les plus élevées de qualité et de main-d'œuvre. Moen garantit à l'acheteur original, tant qu'il sera propriétaire de la maison (la « période de garantie » des propriétaires), que ce produit sera libre de toute fuite pendant son usage normal et qu'aucune pièce et qu'aucun fini de ce produit ne présenteront de défaut de matériel et de main-d'œuvre en usine. Tous les autres achats (y compris les achats à des fins industrielles, commerciales et d'affaires) sont garantis pendant cinq (5) ans à compter de la date d'achat originale (période de garantie commerciale).

Si ce produit fuit ou dégorge durant la période de garantie, Moen s'engage à fournir GRATUITEMENT les pièces de rechange requises pour remettre le robinet en état de fonctionnement ainsi qu'à remplacer GRATUITEMENT toute pièce ou tout fini dont le matériel, la fabrication ou la main-d'œuvre, lors de l'installation, de l'usage et du service habituels, s'avèrent défectueux. On peut obtenir les pièces de rechange en composant le 1-800-465-6130 ou en écrivant à l'adresse indiquée ci-dessous. Le reçu de vente original de l'acheteur initial du robinet doit accompagner toute réclamation. Les défauts ou les dommages causés par l'utilisation de pièces non fournies par Moen ne sont pas couverts par cette garantie. Cette garantie s'applique uniquement aux produits achetés après décembre 1995 et entre en vigueur à compter de la date d'achat indiquée sur le reçu de caisse du client.

Cette garantie s'étend aussi au remplacement de toute pièce ou de tout fini défectueux. Cependant, sont exclus de cette garantie, les dommages causés par une erreur d'installation, un abus du produit, une mauvaise utilisation du produit, l'utilisation de produits de nettoyage contenant des agents abrasifs, de l'alcool ou des solvants organiques, qu'ils soient utilisés par un entrepreneur, une entreprise de service ou le consommateur. Moen décline toute responsabilité quant aux frais de main-d'œuvre et aux dommages causés durant l'installation, la réparation ou le remplacement, et aux dommages, pertes, blessures ou coûts, indirects ou consécutifs, connexes à ce produit. Sauf lorsque la loi le stipule, cette garantie remplace et exclut toutes les autres garanties et conditions, qu'elles soient indiquées expressément ou non, obligatoires ou autres, y compris, sans restriction, celles qui visent la commercialisation ou l'aptitude d'utilisation.

Certains pays, états ou provinces ne permettent aucune exclusion, ni limitation suite aux dommages indirects ou consécutifs. Les limitations ou les exclusions précitées ne s'appliqueraient pas dans ces cas. Cette garantie accorde des droits juridiques et il est possible que d'autres droits soient applicables selon l'état, la province ou le pays. Moen avisera le consommateur de la procédure à suivre pour soumettre une réclamation. Il suffit d'écrire à Moen inc. à l'adresse indiquée ci-dessous. Expliquer la défectuosité et inclure une preuve d'achat, inscrire votre nom, votre adresse, ainsi que vos indicatifs régional et numéro de téléphone.

Moen Inc.
2816 Bristol Circle
Oakville, Ontario L6H 5S7
Canada