

Record your model number:

Noter le numéro de modèle :

Anote su número de modelo: _____

WARNING: Risk of scalding. High water temperature can cause severe burns. Set the valve water temperature at or below 120°F (49°C). Refer to the temperature adjustment instructions for the valve.

CAUTION: Risk of property damage. Spraying pressurized water directly at the sprayface may cause water to leak behind the finished wall. Do not spray pressurized water directly into the sprayface.

CAUTION: Risk of product damage. Only tighten or loosen the body spray using the brass flange underneath the escutcheon.

NOTICE: Retain the body spray wrench after use. This wrench is needed to remove the body spray for cleaning or servicing.

NOTE: The steps are the same for single and multiple body spray installations.

Follow all local plumbing and building codes.

1A. 1-3/4" Hole Saw

1B. 7/16" Socket and Socket Wrench

1C. 1/2 NPT Close Brass Nipple or 1/2 NPT x 1-1/2" Long Brass Nipple, and Cap

1D. Sealant Tape

1E. 100% Silicone Sealant

2A. If the finished wall installation depth is between 2-1/4" (57 mm) - 2-9/16" (65 mm), use a 1/2 NPT close brass nipple (not provided).

2B. If the finished wall installation depth is between 2-9/16" (65 mm) - 2-15/16" (75 mm), use a 1/2 NPT x 1-1/2" long brass nipple (not provided).

3A. **Single Body Spray:** Install an elbow and temporarily install the nipple at the body spray location.

3B. **Multiple Body Sprays:** Construct a pressure-balancing loop. Install an elbow and temporarily install the nipple at each body spray location.

4A. Flush hot and cold water for 1 minute to remove any debris.

6A. Turn ON the water supplies and check for leaks.

9A. Install the finished wall. Remove the plaster guard and nipple.

11A. Apply 100% silicone sealant.

12A. Install the adapter onto the nipple using the 11 mm hex bit (provided).

13A. Turn the escutcheon counterclockwise to disengage the brass flange.

13B. Position the weep hole at the bottom when installed.

14A. Add a drop of 100% silicone sealant between the brass flange and the escutcheon opposite the weep hole.

14B. Tighten the body spray using the provided wrench.

15A. Periodically rub debris from the nozzles while water is running.

16A. Periodically rinse debris from the screen washer.

Need help? Contact our Customer Care Center.

• USA/Canada: 1-800-4KOHLER (1-800-456-4537) Mexico: 001-800-456-4537

• **Service parts:** kohler.com/serviceparts

• **Care and cleaning:** kohler.com/clean

• **Patents:** kohlercompany.com/patents

This product is covered under the **KOHLER® Faucet Lifetime Limited**

Warranty, found at kohler.com/warranty. For a hardcopy of warranty terms, contact the Customer Care Center.

AVERTISSEMENT : Risque de brûlures. Une température d'eau élevée peut causer des brûlures graves. Régler la température de l'eau de la vanne à 120 °F (49 °C) ou moins. Consulter les instructions de réglage de température pour la vanne.

ATTENTION : Risque de dommages matériels. La vaporisation d'eau sous pression directement au niveau de la face du vaporisateur peut créer des fuites d'eau à l'arrière du mur fini. Ne pas vaporiser de l'eau sous pression directement dans la face du vaporisateur.

ATTENTION : Risque d'endommagement du produit. Uniquement serrer ou desserrer le jet corporel en utilisant la bride en laiton située sous l'applique.

AVIS : Conserver la clé pour le jet corporel après utilisation. Cette clé est nécessaire pour retirer le jet corporel pour un nettoyage ou un entretien.

REMARQUE : Les étapes sont les mêmes pour des installations de plusieurs jets corporels ou pour un seul jet.

Respecter tous les codes de plomberie et de bâtiment locaux.

1A. Scie cylindrique de 1-3/4 po

1B. Douille d'une profondeur de 7/16 po et clé à douilles

1C. Mamelon fermé en laiton NPT 1/2 ou Mamelon long en laiton NPT 1/2 po x 1-1/2 po, et capuchon

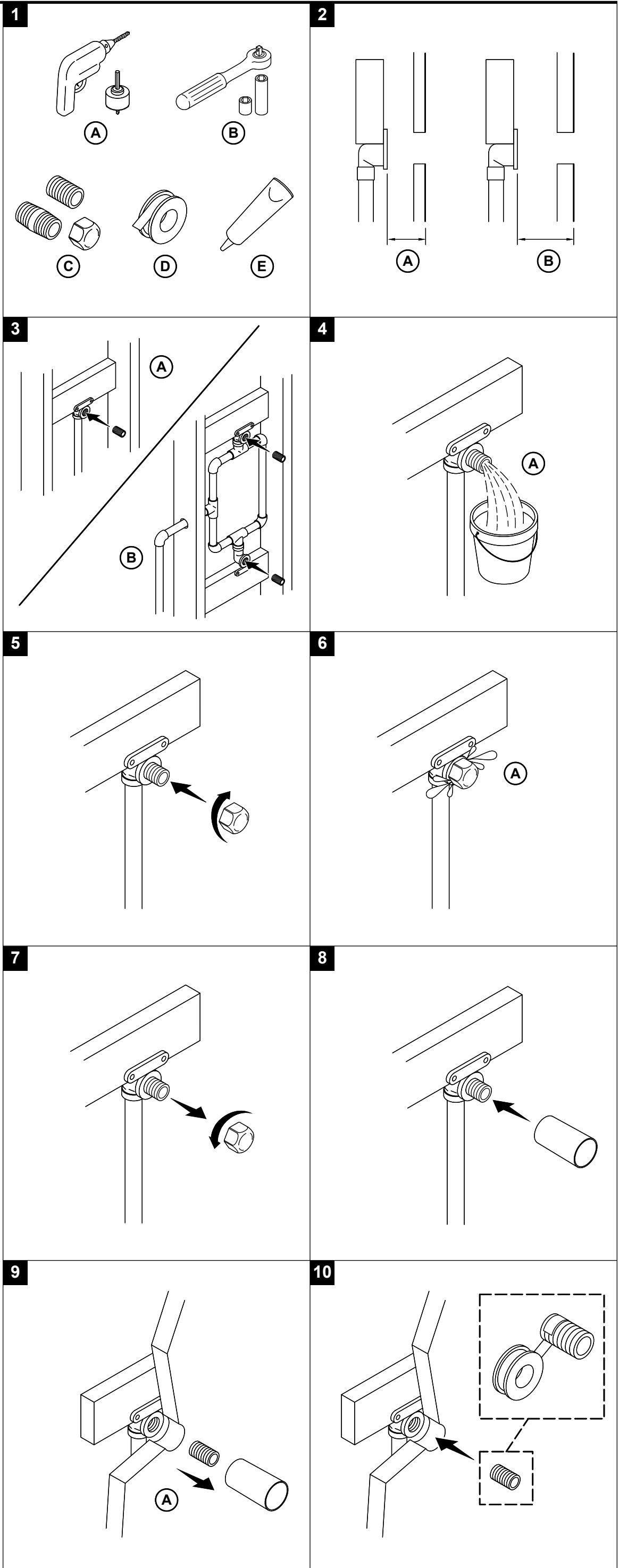
1D. Ruban d'étanchéité

1E. Mastic d'étanchéité à la silicone à 100 %

2A. Si la profondeur d'installation du mur fini est comprise entre 2-1/4 po (57 mm) et 2-9/16 po (65 mm), utiliser un mamelon fermé en laiton NPT 1/2 (non fourni).

2B. Si la profondeur d'installation du mur fini est comprise entre 2-9/16 po (65 mm) et 2-15/16 po (75 mm), utiliser un mamelon long en laiton NPT 1/2 x 1-1/2 po (non fourni).

3A. **Jet corporel unique :** Installer un coude et installer le mamelon à l'emplacement du jet corporel.



3B. Plusieurs jets corporels : Construire une boucle d'équilibrage de pression. Installer temporairement un coude et un mamelon à chaque emplacement de jet corporel.

4A. Purger l'eau chaude et froide pendant 1 minute pour éliminer les débris.

6A. Ouvrir les alimentations en eau et rechercher des fuites éventuelles.

9A. Installer le mur fini. Retirer le protecteur de plâtre et le mamelon.

11A. Appliquer du mastic d'étanchéité à la silicone à 100 %.

12A. Installer l'adaptateur sur le mamelon en utilisant la mèche hexagonale de 11 mm (fournie).

13A. Tourner la rosace dans le sens antihoraire pour dégager la bride en laiton.

13B. Positionner la barbacane dans le fond lors de son installation.

14A. Ajouter une goutte de mastic d'étanchéité à la silicone à 100 % entre la bride en laiton et la rosace à l'opposé de la barbacane.

14B. Serrer le jet corporel en utilisant la clé fournie.

15A. Frotter régulièrement les débris pour les déloger des buses pendant que l'eau coule.

16A. Rincer régulièrement les débris de la rondelle à grille.

Besoin d'aide? Appeler notre centre de services à la clientèle.

• USA/Canada : 1-800-4KOHLER (1-800-456-4537) Mexique : 800-456-4537

• **Pièces d'entretien :** kohler.com/serviceparts

• **Entretien et nettoyage :** kohler.com/clean

• **Brevets :** kohlercompany.com/patents

Ce produit est couvert sous la **garantie limitée à vie des robinets KOHLER®**, fournie sur le site kohler.com/warranty. Pour obtenir une copie imprimée des termes de la garantie, s'adresser au centre de services à la clientèle.

⚠ AVISO: Riesgo de quemaduras. El agua a alta temperatura puede ocasionar quemaduras graves. Fije la temperatura del agua de la válvula a un máximo de 120°F (49°C). Consulte las instrucciones de ajuste de temperatura para la válvula.

⚠ PRECAUCIÓN: Riesgo de daños a la propiedad. Dirigir agua a presión directamente a la placa exterior del rociador puede causar que se fugue agua por atrás de la pared acabada. No dirija el agua a presión directamente a la placa exterior del rociador.

⚠ PRECAUCIÓN: Riesgo de daños al producto. Solo apriete o afloje el rociador corporal mediante la brida de latón que está abajo del chapetón.

AVISO: Conserve la llave de apriete para el rociador corporal después de haberla usado. Esta llave de apriete es necesaria para retirar el rociador corporal con el fin de limpiarlo o darle servicio.

NOTA: Los pasos son los mismos para instalaciones de rociadores corporales sencillos o múltiples.

Cumpla todos los códigos locales de plomería y construcción.

1A. Broca tipo corona perforadora de 1-3/4 pulg

1B. Dado de 7/16 pulg y llave de dados

1C. Niple de cuerda corrida de latón de 1/2 NPT o niple largo de latón de 1/2 NPT x 1-1/2 pulg, y tapón roscado

1D. Cinta selladora

1E. Sellador 100 % de silicona

2A. Si la profundidad de instalación en una pared acabada es entre 2-1/4" (57 mm) y 2-9/16" (65 mm), use un niple de cuerda corrida de latón de 1/2 NPT (no se incluye).

2B. Si la profundidad de instalación en una pared acabada es entre 2-9/16" (65 mm) y 2-15/16" (75 mm), use un niple largo de latón de 1/2 NPT x 1-1/2 pulg (no se incluye).

3A. Rociador corporal sencillo: Instale un codo e instale provisionalmente el niple en el lugar de instalación del rociador corporal.

3B. Rociadores corporales múltiples: Construya un bucle de regulación de presión. Instale un codo e instale provisionalmente un niple en cada uno de los lugares de instalación del rociador corporal.

4A. Deje correr agua caliente y fría durante 1 minuto para que salgan todos los residuos.

6A. Abra los suministros de agua, y verifique que no haya fugas.

9A. Instale el acabado de la pared. Retire el protector de yeso y el niple.

11A. Aplique sellador 100 % de silicona.

12A. Instale el adaptador en el niple con la broca hexagonal de 11 mm (se incluye).

13A. Haga girar el chapetón hacia la izquierda para soltar la brida de latón.

13B. Al instalar, coloque la abertura de drenado en la parte inferior.

14A. Agregue una gota de sellador 100 % de silicona entre la brida de latón y el chapetón, del lado opuesto al orificio de drenado.

14B. Apriete el rociador corporal con la llave hexagonal que se incluye.

15A. Para limpiar las boquillas, periódicamente frótelas mientras fluye el agua.

16A. Periódicamente enjuague la arandela de rejilla para limpiarla.

¿Necesita ayuda? Comuníquese con nuestro Centro de Atención al Cliente.

• EE. UU./Canadá: 1-800-4KOHLER (1-800-456-4537) México: 800-456-4537

• **Piezas de repuesto:** kohler.com/serviceparts

• **Cuidado y limpieza:** kohler.com/clean

• **Patentes:** kohlercompany.com/patents

A este producto lo cubre la **garantía limitada de por vida para griferías de KOHLER®**, que puede consultarse en kohler.com/warranty. Si lo desea, solicite al Centro de Atención al Cliente una copia impresa de los términos de la garantía.

