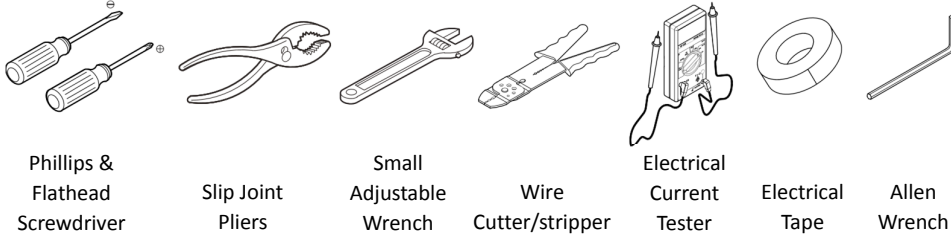


PREPARATION

1. Record your model number for future reference.
2. **DANGER: Risk of electric shock.** To avoid electric shock, the power must be turned off at the circuit breaker or fuse box before beginning the installation procedure.
3. **DANGER: Risk of electric shock.** To avoid electric shock, the outlet box must be properly grounded.
4. **Important Information.** Inspect the product for any damages. This product is for indoor use only. Observe all local codes.
5. Your product may appear different than the one illustrated. The installation procedures remain the same.

Please see next page for a larger installation image

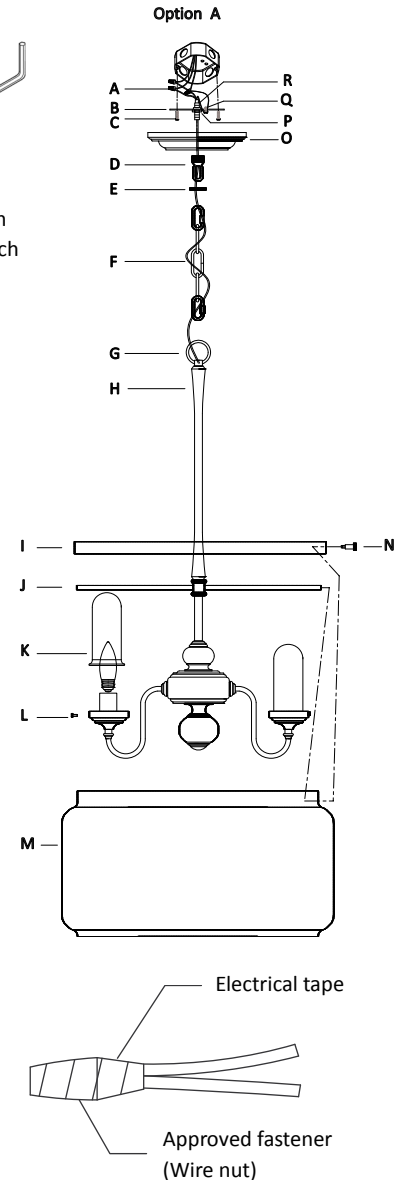
TOOLS AND MATERIALS NEEDED



FIXTURE INSTALLATION

Option A

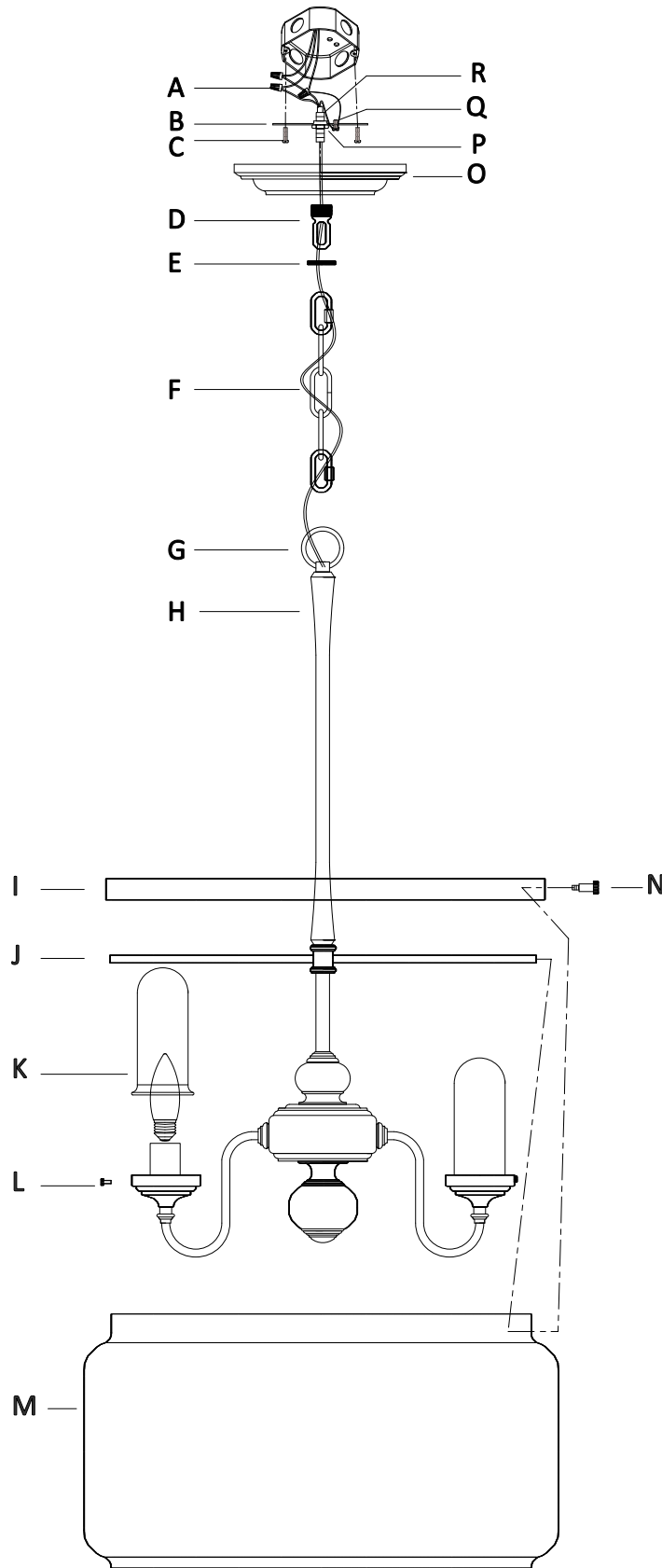
1. Remove the fixture and parts bag(s) from the carton. Put them onto a clean and soft cloth to protect finish. Confirm all parts are included.
2. Cut chain (F) to desired height.
3. Thread wires and bare ground wire through rod (H), loop (G), and lace wire and bare ground wire through chain (F), screw collar ring (E), screw collar (D), canopy (O), and nipple (R).
4. Install rod (H) onto fixture, install loop (G) onto rod (H), install chain (F) on loop (G) and screw collar (D).
5. Secure nipple (R) on mounting plate (B) with hex nut (P). Then, secure screw collar (D) onto nipple (R).
6. Lift fixture then attach mounting plate (B) on outlet box with screws (C).
7. Trim excess cord to minimum 6" beyond mounting plate (B) and wire stripping to 5/8" at the end and twist.
8. **NOTICE:** To avoid short circuit, make sure wires are not exposed. Fasten fixture green or bare ground wire to the green or bare copper wire in outlet box with wire nut (A) or fasten onto ground screw (Q) on mounting plate. Fasten either fixture wire to the white wire in outlet box with wire nut (A). Wrap the wire connector with electrical tape so that the tape seals the end of wire nut (A), see diagram.
9. **NOTICE:** To avoid short circuit, make sure wires are not exposed. Fasten other fixture wire to the black wire in outlet box with wire nut (A). Wrap the wire connector with electrical tape so that the tape seals the end of wire nut (A), see diagram.
10. Tuck wires carefully inside outlet box. Let the collar screw (D) protrude the hole on the canopy (O). Secure the canopy onto ceiling with collar screw ring (E).
11. **NOTICE:** Do not exceed recommended wattage. Install lamp(s). Rated **Max 40 W, Type B**. (Bulb(s) not included).
12. Install small glass (K) onto glass holder with screws (L).
13. Secure ring (I) and big glass (M) onto cross bracket (J) with screws (N). **MAKE SURE THE SCREWS PASS THROUGH THE METAL AND GLASS FULLY.** The glass should rest on the non-threaded portion of the screw.
14. Restore power to circuit at breaker or fuse box.



CLEANING

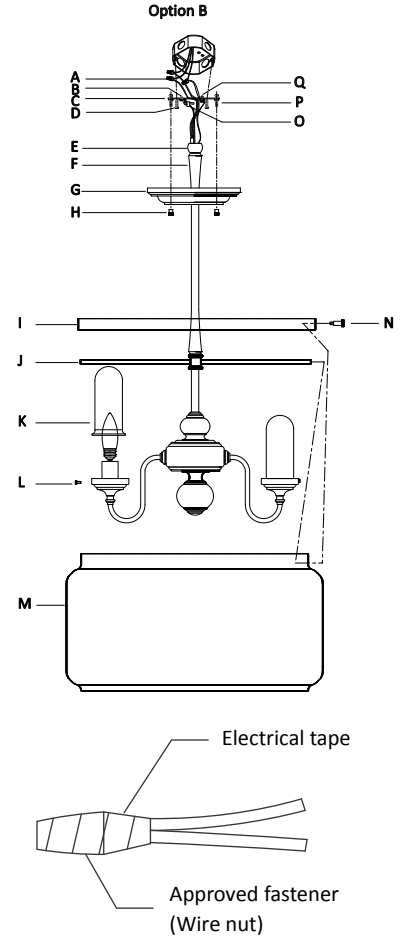
Please clean fixture with a soft and dry cloth ONLY. Clean glass with a mild soap.

Option A



Option B

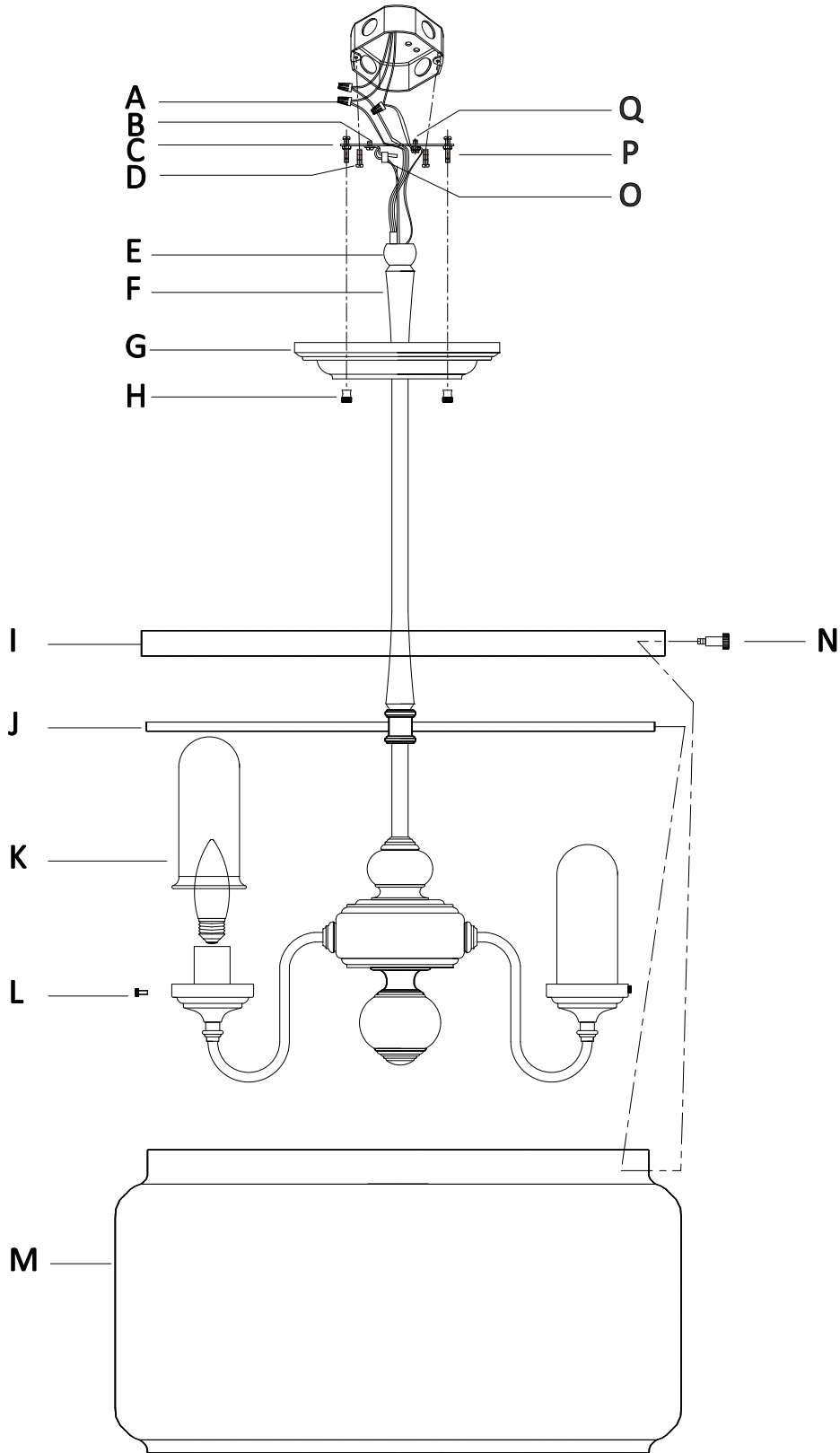
1. Remove the fixture and parts bag(s) from the carton. Put them onto a clean and soft cloth to protect finish. Confirm all parts are included.
2. Thread wire through rod (F), canopy (G), and ball joint (E). Install rod (F) on fixture, install joint ball (E), and safety wire (O) on rod (F).
3. Trim excess cord to minimum 6" beyond mounting plate (C), wire stripping to 5/8" at the end and twist.
4. Attach mounting plate (C) onto outlet box with screws (D). Ensure the direction of ground screw (Q) and mounting screws (P) are as shown.
5. Lift fixture, lace safety cord (O) around mounting plate then secure it with lock (B).
6. **NOTICE:** To avoid short circuit, make sure wires are not exposed. Fasten fixture green or bare ground wire to the green or bare copper wire in outlet box with wire nut (A) or fasten onto ground screw (Q) on mounting plate. Fasten either fixture wire to the white wire in outlet box with wire nut (A). Wrap the wire connector with electrical tape so that the tape seals the end of wire nut (A), see diagram.
7. **NOTICE:** To avoid short circuit, make sure wires are not exposed. Fasten other fixture wire to the black wire in outlet box with wire nut (A). Wrap the wire connector with electrical tape so that the tape seals the end of wire nut (A), see diagram.
8. Tuck wires carefully inside outlet box. Let screws (P) protrude the hole on the canopy (G). Attach the canopy onto ceiling then secure it with nuts (H). Make sure the slot on the ball joint (E) matches the salient point on the canopy (G).
9. **NOTICE:** Do not exceed recommended wattage. Install lamp(s). Rated **Max 40 W, Type B**. (Bulb(s) not included).
10. Install small glass (K) onto glass holder with screws (L).
11. Secure ring (I) and big glass (M) onto cross bracket (J) with screws (N). **MAKE SURE THE SCREWS PASS THROUGH THE METAL AND GLASS FULLY.** The glass should rest on the non-threaded portion of the screw.
12. Restore power to circuit at breaker or fuse box.



CLEANING

Please clean fixture with a soft and dry cloth **ONLY**. Clean glass with a mild soap.

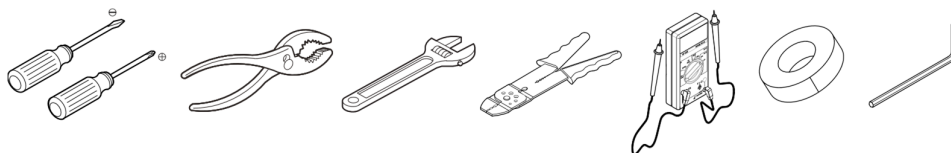
Option B



PRÉPARATION

1. Enregistrez votre numéro de modèle pour référence future.
2. **DANGER : Risque de choc électrique.** Pour éviter tout choc électrique, le disjoncteur ou la boîte à fusibles doit être mis hors tension avant de commencer la procédure d'installation.
3. **DANGER : Risque de choc électrique.** Pour éviter tout choc électrique, le boîtier de prise secteur doit être correctement mis à la terre.
4. **Information importante.** Inspectez le produit pour tout dommage. Ce produit est destiné à une utilisation en intérieur uniquement. Observez tous les codes locaux.
5. Votre produit peut sembler différent de celui illustré. Les procédures d'installation restent les mêmes.

OUTILS ET MATÉRIELS NÉCESSAIRES



Tournevis
Phillips et à
tête plate

Pince à joint
coulissant

Petite clé
à molette

Pince coupante /
dénudeur

Testeur de
courant
électrique

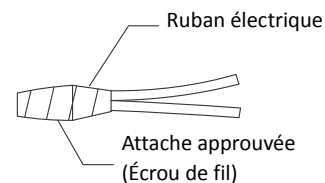
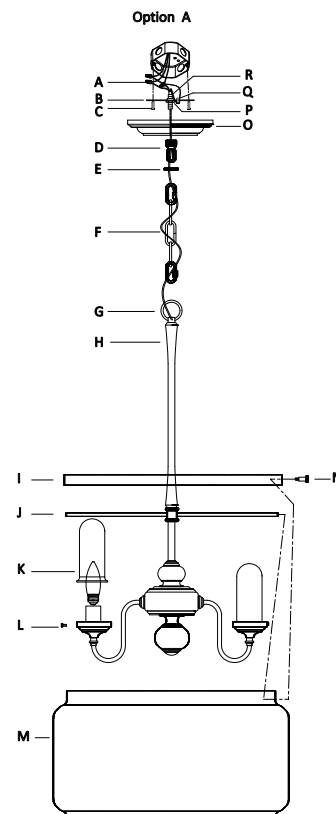
Ruban
isolant

Clés
Allen

INSTALLATION DU LUMINAIRE

Option A

1. Retirez le luminaire et le(s) sac(s) de pièces du carton. Placez-les sur un chiffon propre et doux pour protéger le fini. Confirmez que toutes les pièces sont incluses.
2. Couper la chaîne (F) à la hauteur désirée.
3. Enfilez les fils et le fil de terre nu à travers la tige (H), la boucle (G) et le fil de dentelle et un fil de terre nu à travers la chaîne (F), la bague de collier à visser (E), le collier à vis (D), le baldaquin (O) et l'embout (R).
4. Installez la tige (H) sur le luminaire, installez la boucle (G) sur la tige (H), installez la chaîne (F) sur la boucle (G) et vissez le collier (D).
5. Fixez le mamelon (R) sur la plaque de montage avec un écrou hexagonal (P). Ensuite, fixez le collier de vis (D) sur le mamelon (R).
6. Soulevez la fixation, puis fixez la plaque de montage (B) sur la boîte de sortie à l'aide des vis (C).
7. Coupez le surplus de cordon au moins 6 po au-delà de la plaque de montage (B) et dénudez le fil à 5/8 po à la fin, puis tordez-le.
8. **REMARQUE :** Pour éviter les courts circuits, assurez-vous que les fils ne sont pas exposés. Fixez le fil de terre vert ou nu du luminaire au fil de cuivre vert ou nu du boîtier de prise avec un écrou de fil (A) ou fixez-le à la vis de terre (Q) de la plaque de montage. Fixez l'un des fils du luminaire au fil blanc du boîtier de prise avec un écrou de fil (A). Enroulez le connecteur de fil avec du ruban isolant afin que celui-ci obture l'extrémité de l'écrou de fil (A), voir le schéma.
9. **REMARQUE :** Pour éviter les courts circuits, assurez-vous que les fils ne sont pas exposés. Fixez l'autre fil du luminaire au fil noir du boîtier de prise avec un écrou de fil (A). Enroulez le connecteur de fil avec du ruban isolant afin que celui-ci obture l'extrémité de l'écrou de fil (A), voir le schéma.
10. Regroupez les fils soigneusement dans la boîte de sortie. Laissez la vis à collet (D) dépasser le trou de la canopée (O). Fixez le baldaquin au plafond à l'aide d'une bague à collet (E).
11. **REMARQUE :** Ne pas dépasser la puissance recommandée. Installez les lampes. **Max 40 W** nominale, **type B.** (Ampoule(s) non comprise).
12. Installez le petit verre (K) sur le porte-verre à l'aide des vis (L).
13. Fixez la bague (I) et le grand verre (M) sur le support en croix (J) à l'aide des vis (N). ASSUREZ-VOUS QUE LES VIS PASSES À TRAVERS LE MÉTAL ET LE VERRE. Le verre doit reposer sur la partie non filetée de la vis.
14. Rétablissez l'alimentation du circuit au niveau du disjoncteur ou de la boîte à fusibles.

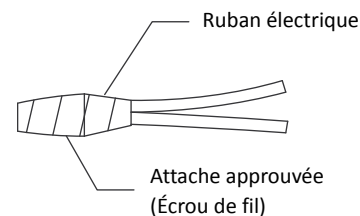
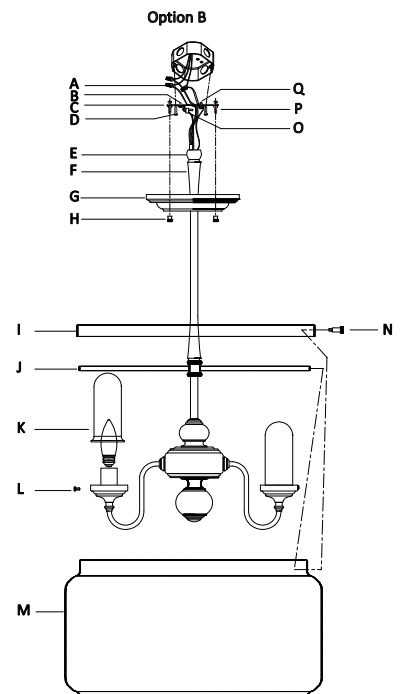


NETTOYAGE

Veuillez nettoyer le projecteur avec un chiffon doux et sec UNIQUEMENT. Nettoyez le verre avec un savon doux.

Option B

1. Retirez le luminaire et le(s) sac(s) de pièces du carton. Placez-les sur un chiffon propre et doux pour protéger le fini. Confirmez que toutes les pièces sont incluses.
2. Enfillez le fil à travers la tige (F), le baldaquin (G) et le joint à rotule (E). Installez la tige (F) sur le luminaire, installez la rotule (E) et le fil de sécurité (O) sur la tige (F).
3. Coupez le surplus de cordon au moins 6 po au-delà plaque de montage (C), dénudez le fil à 5/8 po à la fin et torsadez.
4. Fixez la plaque de montage (C) sur la boîte de sortie avec les vis (D). Notez que la direction de la vis de terre (Q) et des vis de montage (P) est celle indiquée.
5. Soulevez le luminaire, lacez le cordon de sécurité (O) autour de la plaque de montage, puis le fixer avec le verrou (B).
6. **REMARQUE** : Pour éviter les courts circuits, assurez-vous que les fils ne sont pas exposés. Fixez le fil de terre vert ou nu du luminaire au fil de cuivre vert ou nu du boîtier de prise avec un écrou de fil (A) ou fixez-le à la vis de terre (Q) de la plaque de montage. Fixez l'un des fils du luminaire au fil blanc du boîtier de prise avec un écrou de fil (A). Enroulez le connecteur de fil avec du ruban isolant afin que celui-ci obture l'extrémité de l'écrou de fil (A), voir le schéma.
7. **REMARQUE** : Pour éviter les courts circuits, assurez-vous que les fils ne sont pas exposés. Fixez l'autre fil du luminaire au fil noir du boîtier de prise avec un écrou de fil (A). Enroulez le connecteur de fil avec du ruban isolant afin que celui-ci obture l'extrémité de l'écrou de fil (A), voir le schéma.
8. Regroupez les fils soigneusement dans la boîte de sortie. Laissez les vis (P) dépasser du trou du baldaquin (G). Fixez le baldaquin au plafond puis fixez-le avec des écrous (H). Assurez-vous que la fente de la rotule (E) correspond au point saillant du baldaquin (G).
9. **REMARQUE** : Ne pas dépasser la puissance recommandée. Installez les lampes. **Max 40 W** nominale, **type B**. (Ampoule(s) non comprise).
10. Installez le petit verre (K) sur le porte-verre à l'aide des vis (L).
11. Fixez la bague (I) et le grand verre (M) sur le support en croix (J) à l'aide des vis (N). ASSUREZ-VOUS QUE LES VIS PASSENT À TRAVERS LE MÉTAL ET LE VERRE. Le verre doit reposer sur la partie non filetée de la vis.
12. Rétablissez l'alimentation du circuit au niveau du disjoncteur ou de la boîte à fusibles.



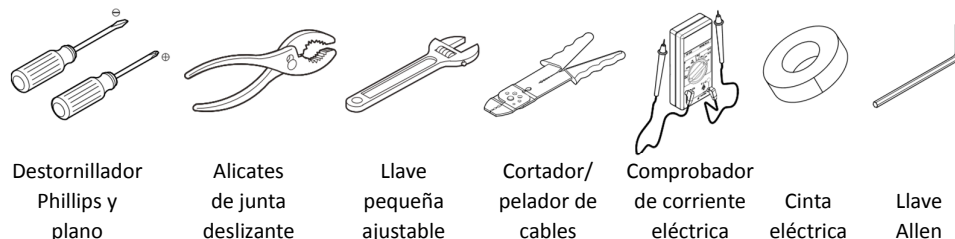
NETTOYAGE

Veillez nettoyer le projecteur avec un chiffon doux et sec UNIQUEMENT. Nettoyez le verre avec un savon doux.

PREPARACIÓN

1. Guarde su número de modelo para futuras consultas.
2. **PELIGRO: Peligro de electrocución.** Para evitar una descarga eléctrica, apague la alimentación en el disyuntor o en la caja de fusibles antes de comenzar el procedimiento de instalación.
3. **PELIGRO: Peligro de electrocución.** Para evitar descargas eléctricas, asegúrese de que la caja de salida esté conectada correctamente a tierra.
4. **Información importante.** Inspeccione el producto y verifique que no haya daños. Este producto es solo para uso en espacios cerrados. Tenga en cuenta todos los códigos locales.
5. Su producto puede parecer algo diferente al que aparece en la ilustración. Los procedimientos de instalación siguen siendo los mismos.

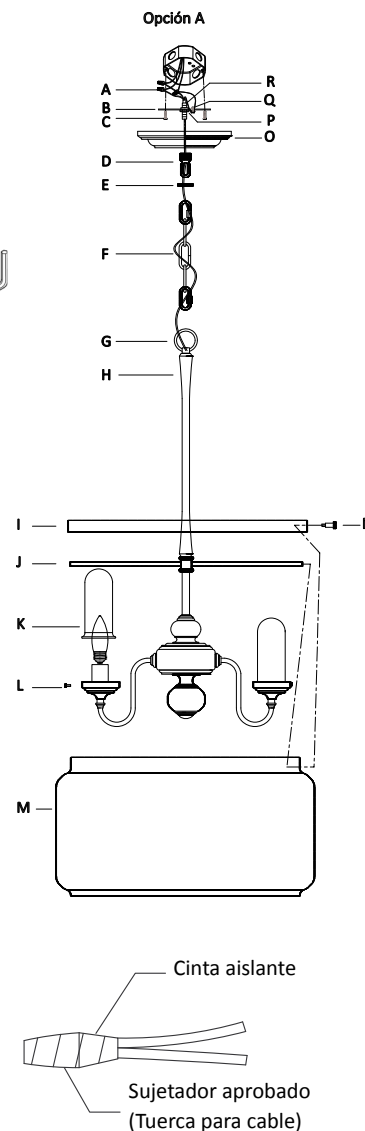
HERRAMIENTAS Y MATERIALES NECESARIOS



INSTALACIÓN DEL ELEMENTO FIJO

Opción A

1. Extraiga de la caja el elemento fijo y la(s) bolsa(s) de las piezas. Colóquelos sobre un paño limpio y suave para proteger el acabado. Asegúrese de que todas las piezas están incluidas.
2. Corte la cadena (F) a la altura deseada.
3. Pase los cables y el cable a tierra pelado a través de la varilla (H), el aro (G) y el cable de encaje y pase el cable a tierra pelado a través de la cadena (F), el anillo del tornillo con collar (E), el tornillo con collar (D), la cubierta (O) y la boquilla (R).
4. Monte la varilla (H) sobre el elemento fijo, instale el aro (G) en la varilla (H), instale la cadena (F) en el aro (G) y el tornillo con collar (D).
5. Asegure la boquilla (R) en la placa de montaje con la tuerca hexagonal (P). Luego, asegure el tornillo con collar (D) en la boquilla (R).
6. Levante el elemento fijo y luego fije la placa de montaje (B) a la caja de salida con los tornillos (C).
7. Recorte el cable sobrante a un mínimo de 6" (15,24 cm) más allá de la placa de montaje (B) y el cable pelado a 5/8" (1,58 cm) al final y gírelo.
8. **AVISO:** Para evitar un corto circuito, asegúrese de que los cables no estén expuestos. Asegure el cable a tierra verde o pelado del elemento fijo al cable de cobre verde o pelado que se encuentra en la caja de salida con la tuerca del cable (A) o asegúrelo al tornillo a tierra (Q) que se encuentra en la placa de montaje. Acople el cable del accesorio al cable blanco que se encuentra en la caja de salida con la tuerca del cable (A). Envuelva el conector del cable con cinta aislante de modo que la cinta selle el extremo de la tuerca del cable (A); consulte el diagrama como referencia.
9. **AVISO:** Para evitar un corto circuito, asegúrese de que los cables no estén expuestos. Acople el otro cable del elemento fijo al cable negro que se encuentra en la caja de salida con la tuerca del cable (A). Envuelva el conector del cable con cinta aislante de modo que la cinta selle el extremo de la tuerca del cable (A); consulte el diagrama como referencia.
10. Introduzca con cuidado los cables dentro de la caja de salida. Deje que el tornillo con collar (D) sobresalga un poco del orificio de la cubierta (O). Fije la cubierta sobre el techo con el anillo del tornillo con collar (E).
11. **AVISO:** ¡no exceda el voltaje recomendado. Instale la(s) lámpara(s). Clasificación **máxima de 40 W, tipo B.** (Bombilla(s) no incluidas).
12. Monte el cristal pequeño (K) sobre el soporte correspondiente con los tornillos (L).
13. Ajuste el anillo (I) y el cristal grande (M) sobre el soporte transversal (J) con los tornillos (N). **ASEGÚRESE DE QUE LOS TORNILLOS ATRAVIESAN EL METAL Y EL CRISTAL COMPLETAMENTE.** El cristal debe descansar sobre la parte no roscada del tornillo.
14. Vuelva a conectar la alimentación del circuito en el disyuntor o la caja de fusibles.

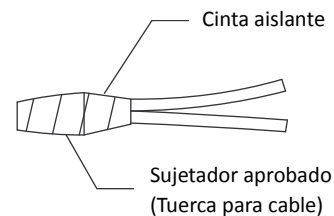
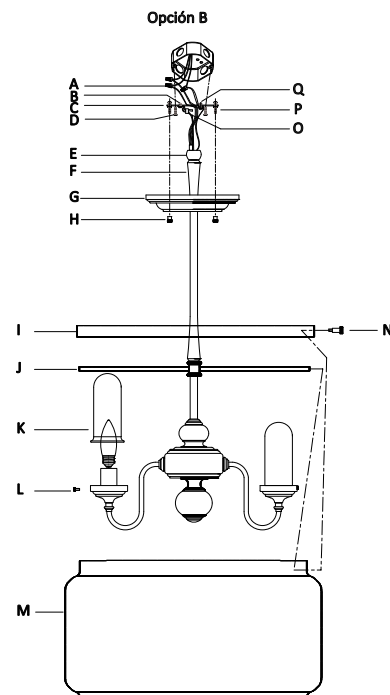


LIMPIEZA

Limpie el elemento fijo SOLAMENTE con un paño suave y seco. Limpie las partes de cristal con un jabón suave.

Opción B

1. Extraiga de la caja el elemento fijo y la(s) bolsa(s) de las piezas. Colóquelos sobre un paño limpio y suave para proteger el acabado. Asegúrese de que todas las piezas están incluidas.
2. Pase el cable a través de la varilla (F), la cubierta (G) y la junta esférica (E). Monte la varilla (F) sobre el accesorio, instale la bola de unión (E) y el cable de seguridad (O) en la varilla (F).
3. Recorte el exceso de cable a un mínimo de 6" (15,24 cm) más allá de placa de montaje (C), el cable pelado a 5/8" (1,58 cm) en el extremo y gírelo.
4. Monte la placa de montaje (C) sobre la caja de salida con los tornillos (D). Compruebe que la dirección del tornillo a tierra (Q) y los tornillos de montaje (P) es la que se muestra en la figura.
5. Levante el elemento fijo, ate el cable de seguridad (O) alrededor de la placa de montaje y asegúrelo con el cierre de seguridad (B).
6. **AVISO:** Para evitar un corto circuito, asegúrese de que los cables no estén expuestos. Asegure el cable a tierra verde o pelado del elemento fijo al cable de cobre verde o pelado que se encuentra en la caja de salida con la tuerca del cable (A) o asegúrelo al tornillo a tierra (Q) que se encuentra en la placa de montaje. Acople el cable del accesorio al cable blanco que se encuentra en la caja de salida con la tuerca del cable (A). Envuelva el conector del cable con cinta aislante de modo que la cinta selle el extremo de la tuerca del cable (A); consulte el diagrama como referencia.
7. **AVISO:** Para evitar un corto circuito, asegúrese de que los cables no estén expuestos. Acople el otro cable del elemento fijo al cable negro que se encuentra en la caja de salida con la tuerca del cable (A). Envuelva el conector del cable con cinta aislante de modo que la cinta selle el extremo de la tuerca del cable (A); consulte el diagrama como referencia.
8. Introduzca con cuidado los cables dentro de la caja de salida. Deje que los tornillos (P) sobresalgan un poco del orificio de la cubierta (G). Coloque la cubierta en el techo y luego asegúrela con las tuercas (H). Asegúrese de que la ranura que se encuentra en la junta esférica (E) coincida con el punto saliente en la cubierta (G).
9. **AVISO:** ¡no exceda el voltaje recomendado. Instale la(s) lámpara(s). Clasificación **máxima de 40 W, tipo B.** (Bombilla(s) no incluidas).
10. Monte el cristal pequeño (K) sobre el soporte correspondiente con los tornillos (L).
11. Ajuste el anillo (I) y el cristal grande (M) sobre el soporte transversal (J) con los tornillos (N). **ASEGÚRESE DE QUE LOS TORNILLOS ATRAVIESAN EL METAL Y EL CRISTAL COMPLETAMENTE.** El cristal debe descansar sobre la parte no roscada del tornillo.
12. Vuelva a conectar la alimentación del circuito en el disyuntor o la caja de fusibles.



LIMPIEZA

Limpie el elemento fijo SOLAMENTE con un paño suave y seco. Limpie las partes de cristal con un jabón suave.