

Installation and Care Guide

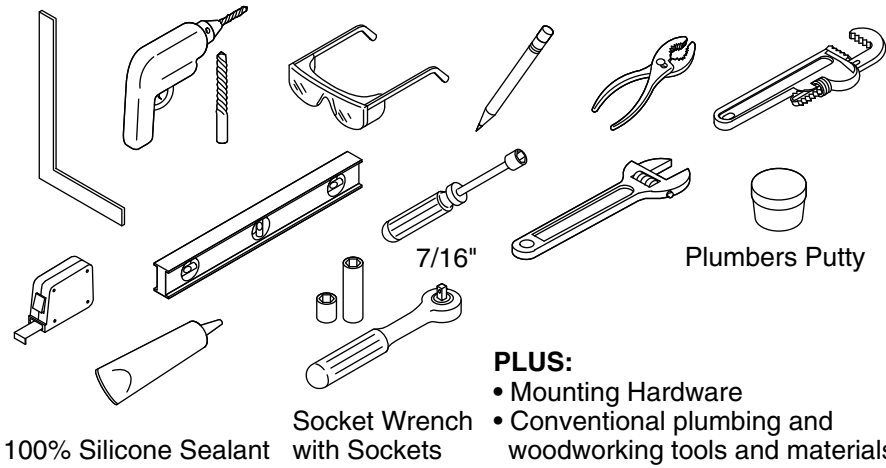
Freestanding Pedestal Bathroom Sink

Français, page "Français-1"
Español, página "Español-1"

THE BOLD LOOK
OF **KOHLER**®

1322338-2-A

Tools and Materials



Before You Begin



WARNING: Risk of personal injury. Vitreous china can break, chip, or cause injury if it is handled carelessly. Get help lifting and installing this product.

IMPORTANT! This installation requires a wall-mounted faucet. In areas with subfreezing winter temperatures, plan to install this product to an interior wall to protect the water supply and drain lines from freezing.

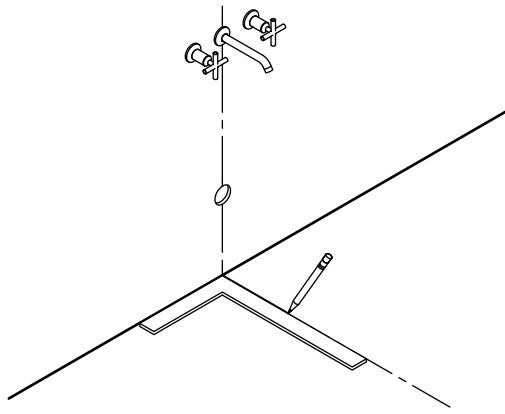
IMPORTANT! Kohler Co. strongly recommends the use of 100% silicone sealant as instructed in this installation guide. Other sealants may shrink, separate, and peel over time.

IMPORTANT! Make sure that the subfloor is in good condition. Repair or replace the subfloor if necessary.

- Observe all local plumbing and building codes.
- Before installation, unpack the new bathroom sink and inspect it for damage. Return the sink to its protective carton until you are ready to install it.
- Choose appropriate mounting hardware (not provided) and drill bits suitable for the bathroom floor material.
- Install this pedestal sink to the finished floor.
- Ensure the walls and the floor are square, plumb, and level before proceeding with the installation.

Before You Begin (cont.)

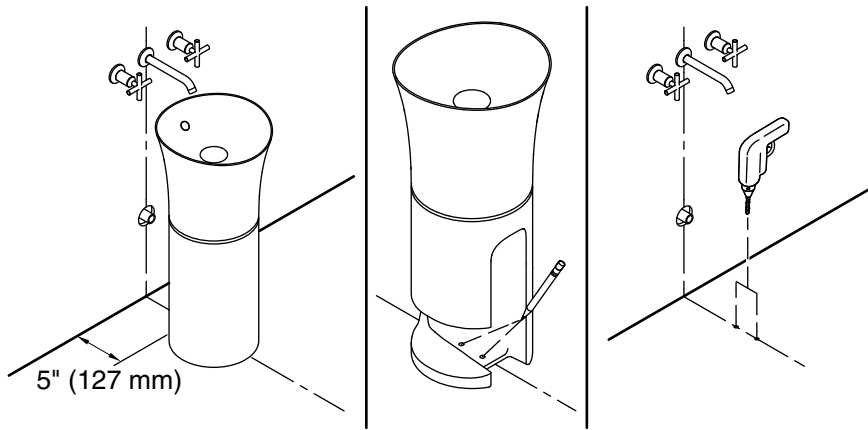
- Fixture dimensions are nominal and conform to tolerances in ASME A112.19.2/CSA B45.1.



1. Prepare the Site

IMPORTANT! Install the wall-mounted faucet before installing the pedestal sink. This will allow you to position the sink at the correct distance from the wall for your chosen faucet.

- Determine the wall-mounted faucet height based upon the faucet and pedestal sink roughing-in information.
- Install the water supplies and drain pipe for the wall-mounted faucet. Refer to the faucet roughing-in information.
- Install the wall-mounted faucet according to the instructions provided with the faucet.
- Use a pencil to mark the faucet centerline on the floor.



2. Position the Sink



WARNING: Risk of personal injury. Vitreous china can break, chip, or cause injury if it is handled carelessly. Get help lifting and installing this product.

- Position the pedestal 5" (127 mm) away from the wall, and centered on the faucet centerline mark.
- Carefully position the sink on the pedestal so the sink fits flat on the pedestal.

NOTE: Refer to the wall-mounted faucet roughing-in information to determine the sink location based upon the recommended water stream.

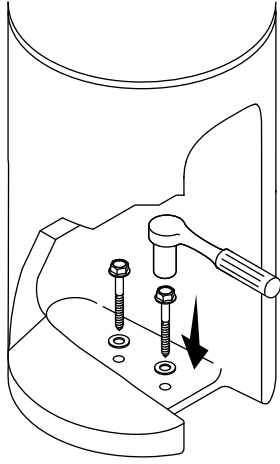
- With help, carefully reposition the sink and pedestal so the water stream from the wall-mounted faucet will contact the sink bowl properly.
- Verify that the sink and pedestal are positioned evenly from the wall, with the sink overflow toward the wall.
- Use a pencil to mark the two pedestal hole locations on the floor.
- With help, carefully move the sink and pedestal away from the area.

NOTE: Choose drill bits of the correct type and size for the mounting hardware and floor material.

- Drill two pilot holes at the marked locations.

Position the Sink (cont.)

- Install any anchoring devices as needed for the floor material.



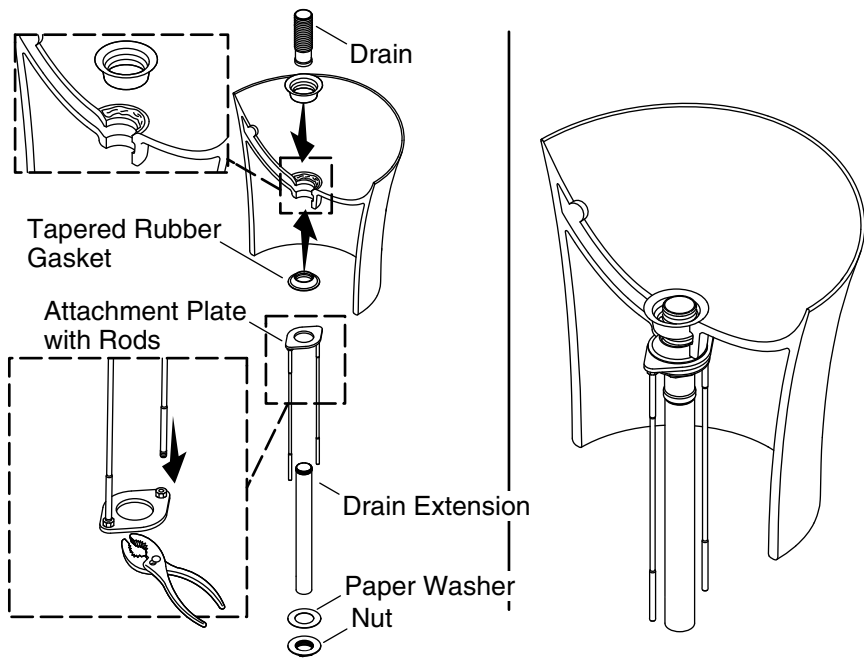
Use appropriate hardware for the floor material and fastening system.

3. Install the Pedestal

- With help, position the pedestal over the two holes in the floor.

CAUTION: Risk of product damage. Avoid damaging the pedestal. Do not overtighten the pedestal fastening hardware.

- Use appropriate fastening hardware for the floor material and fastening system and secure the pedestal to the floor.



4. Assemble the Pedestal Sink



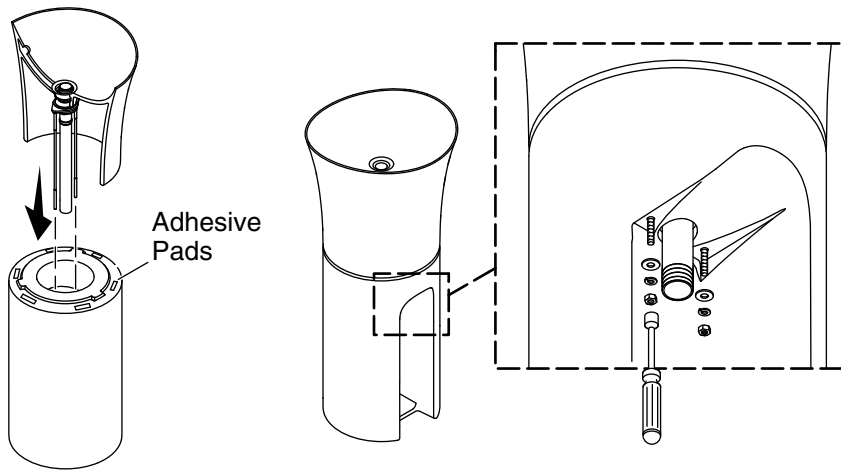
WARNING: Risk of personal injury. Vitreous china can break, chip, or cause injury if it is handled carelessly. Get help lifting and installing this product.

NOTE: When gripping the rods with pliers, engage the rods about 1" (25 mm) from the ends that will thread into the attachment plate. This will prevent damage to the usable threads.

- Thread the rods into the attachment plate until hand tight. Then use pliers to tighten the rods until snug.
- Apply plumbers putty around the underside of the drain flange.
- Insert the drain body into the sink drain hole, and hold the drain body in place.
- Slide the tapered rubber gasket up against the drain horn.
- Slide the attachment plate with rods onto the drain horn so the rods are positioned to the sides, at the 3 and 9 o'clock positions.
- Slide the paper washer over the drain extension, and hand-tighten the nut to the drain body until snug.

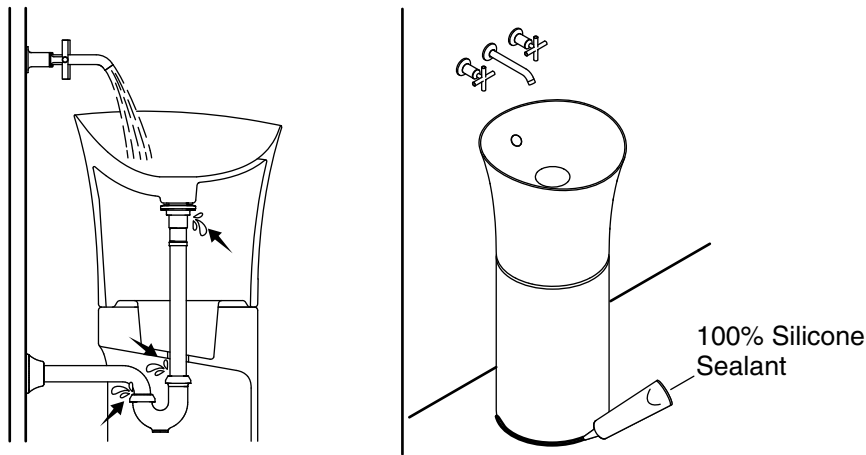
Assemble the Pedestal Sink (cont.)

- Securely hand-tighten the drain extension onto the drain body.
- Position the sink on the pedestal, and adjust the attachment plate as needed so the rods and drain extension extend through the holes in the pedestal.
- Lift the sink away from the pedestal, being careful to avoid shifting the attachment plate and rods.
- Securely wrench tighten the drain nut.
- Remove any excess plumbers putty.



5. Secure the Sink

- Evenly space six adhesive pads on the top ledge of the pedestal.
- Carefully position the sink on the pedestal so the rods and drain extension extend into the two holes in the pedestal.
- From below, assemble a flat washer, lock washer, and nut to each rod.
- Use a 7/16" nutdriver to securely tighten the nuts.



6. Complete the Installation

IMPORTANT! Kohler Co. strongly recommends the use of 100% silicone sealant as instructed in this installation guide. Other sealants may shrink, separate, and peel over time.

- Complete the drain installation according to the instructions included with the drain cap.
- Connect and tighten the trapway to the drain.
- Run water into the sink and check the connections for leaks.

NOTICE: Make sure that the silicone sealant bead fills the entire seam around the pedestal base and finished floor.

- Apply a continuous bead of clear, 100% silicone sealant to the seam between the pedestal and the floor.

Care and Cleaning

For best results, keep the following in mind when caring for your KOHLER product:

- Always test your cleaning solution on an inconspicuous area before applying to the entire surface.
- Wipe surfaces clean and rinse completely with water immediately after applying cleaner. Rinse and dry any overspray that lands on nearby surfaces.
- Do not allow cleaners to soak on surfaces.

Care and Cleaning (cont.)

- Use a soft, dampened sponge or cloth. Never use an abrasive material such as a brush or scouring pad to clean surfaces.
- Be careful not to leave staining materials in contact with the surface for extended periods of time.
- The ideal cleaning technique is to rinse thoroughly and blot dry any water from the surface after each use.

For detailed cleaning information and products to consider, visit www.kohler.com/clean. To order Care & Cleaning information, call 1-800-456-4537.

Warranty

ONE-YEAR LIMITED WARRANTY

KOHLER plumbing products are warranted to be free of defects in material and workmanship for one year from date of installation.

Kohler Co. will, at its election, repair, replace or make appropriate adjustment where Kohler Co. inspection discloses any such defects occurring in normal usage within one (1) year after installation. Kohler Co. is not responsible for removal or installation costs. **Use of in-tank toilet cleaners will void the warranty.**

To obtain warranty service contact Kohler Co. either through your Dealer, Plumbing Contractor, Home Center or E-tailer, or by writing Kohler Co., Attn.: Customer Care Center, 444 Highland Drive, Kohler, WI 53044, USA, or by calling 1-800-4-KOHLER (1-800-456-4537) from within the USA and Canada, and 001-800-456-4537 from within Mexico, or visit www.kohler.com within the USA, www.ca.kohler.com from within Canada, or www.mx.kohler.com in Mexico.

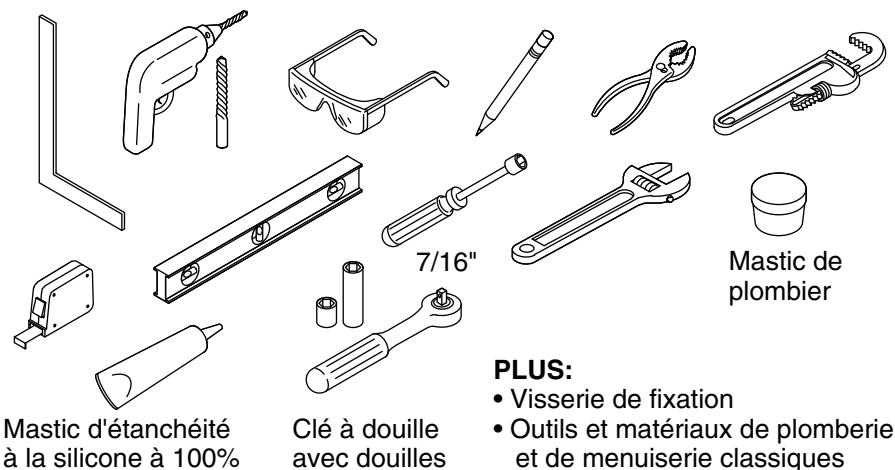
IMPLIED WARRANTIES INCLUDING THAT OF MERCHANTABILITY AND FITNESS FOR A PARTICULAR PURPOSE ARE EXPRESSLY LIMITED IN DURATION TO THE DURATION OF THIS WARRANTY. KOHLER CO. AND/OR SELLER DISCLAIM ANY LIABILITY FOR SPECIAL, INCIDENTAL OR CONSEQUENTIAL DAMAGES. Some states/provinces do not allow limitations on how long an implied warranty lasts, or the exclusion or limitation of special, incidental or consequential damages, so these limitations and exclusions may not apply to you. This warranty gives you specific legal rights. You may also have other rights which vary from state/province to state/province.

This is Kohler Co.'s exclusive written warranty.

Guide d'installation et d'entretien

Lavabo autonome à colonne

Outils et matériel



Avant de commencer



AVERTISSEMENT: Risque de blessures. La porcelaine peut se casser, se fendre ou causer des blessures si elle est manipulée sans précaution. Demander de l'aide pour soulever et installer ce produit.

IMPORTANT! Cette installation exige un robinet monté sur mur. Dans les régions avec des températures d'hiver inférieures au point de congélation, prévoir d'installer ce produit sur un mur intérieur afin de protéger les conduites d'alimentation en eau et d'évacuation contre le gel.

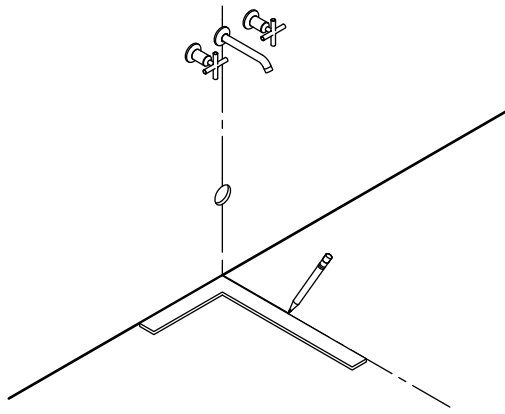
IMPORTANT! Kohler Co. recommande vivement d'utiliser du mastic d'étanchéité à la silicone à 100%, conformément aux instructions de ce guide d'installation. D'autres mastics d'étanchéité pourraient se rétrécir, se séparer, et peler au cours du temps.

IMPORTANT! S'assurer que le sous-plancher est en bon état. Réparer ou remplacer le sous-plancher le cas échéant.

Respecter tous les codes de plomberie et de bâtiment locaux.

Avant de commencer (cont.)

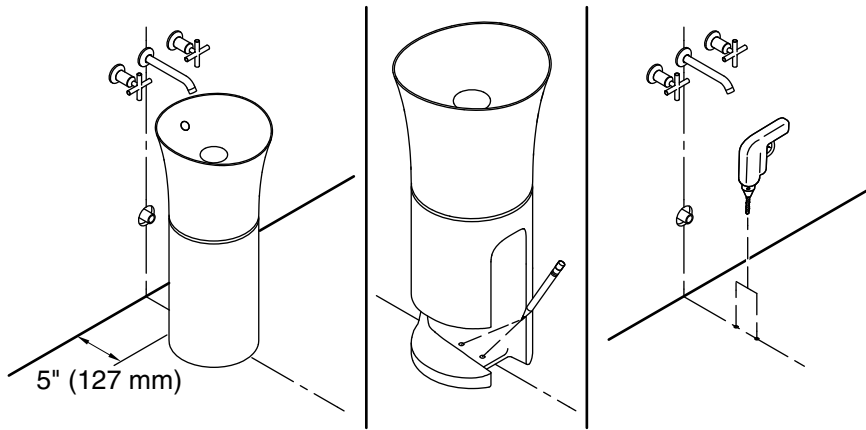
- Avant l'installation, déballer le nouveau lavabo et inspecter celui-ci pour y déceler tout dommage. Remettre le lavabo dans son carton de protection jusqu'au moment de l'installation.
- Choisir la visserie de fixation (non fournie) et des mèches appropriées pour le matériau du plancher de salle de bain.
- Installer ce lavabo à colonne sur le plancher fini.
- S'assurer que les murs et le plancher sont d'équerre, d'aplomb et de niveau avant de procéder à la pose.
- Les dimensions de l'appareil sanitaire sont nominales et conformes aux tolérances indiquées dans la norme ASME A112.19.2/CSA B45.1.



1. Préparer le site

IMPORTANT! Installer le robinet monté sur mur avant d'installer le lavabo à colonne. Ceci permet de positionner le lavabo à la distance correcte du mur pour le robinet choisi.

- Déterminer la hauteur du robinet monté sur mur en fonction de l'information de raccordement du robinet et du lavabo à colonne.
- Installer les arrivées d'eau et le tuyau d'écoulement pour le robinet monté au mur. Se référer à l'information de raccordement du robinet.
- Installer le robinet monté au mur en suivant les instructions fournies avec celui-ci.
- Utiliser un crayon pour marquer la ligne centrale sur le plancher.



2. Positionner le lavabo



AVERTISSEMENT: Risque de blessures. La porcelaine peut se casser, se fendre ou causer des blessures si elle manipulée sans précaution. Demander de l'aide pour soulever et installer ce produit.

- Positionner la colonne à 5" (127 mm) du mur, et centré sur le repère de la ligne centrale du robinet.
- Positionner le lavabo avec précaution sur la colonne de manière à ce qu'il soit assis à plat sur la colonne.

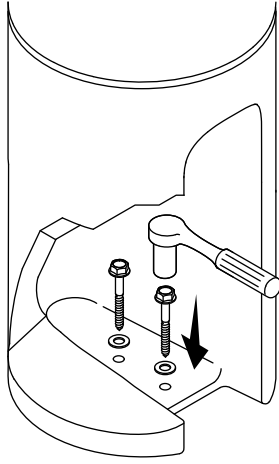
REMARQUE: Se référer à l'information de raccordement du robinet monté au mur pour déterminer l'emplacement du lavabo en fonction de l'écoulement d'eau recommandé.

- Avec de l'aide, repositionner le lavabo et la colonne avec précaution de manière à ce que l'écoulement d'eau sortant du robinet monté au mur entre en contact avec la vasque du lavabo de manière adéquate.
- Vérifier que le lavabo et la colonne sont positionnés de manière égale à partir du mur, avec le trop-plein du lavabo dirigé vers le mur.
- Utiliser un crayon pour marquer les deux emplacements des trous de la colonne sur le plancher.
- Avec de l'aide, déplacer le lavabo et la colonne avec précaution pour les éloigner de la zone.

Positionner le lavabo (cont.)

REMARQUE: Choisir des mèches du type et de la taille corrects pour la visserie de fixation et le matériau du plancher.

- Percer deux avant-trous aux emplacements marqués.
- Installer des dispositifs d'ancrage selon les besoins pour le matériau du plancher.



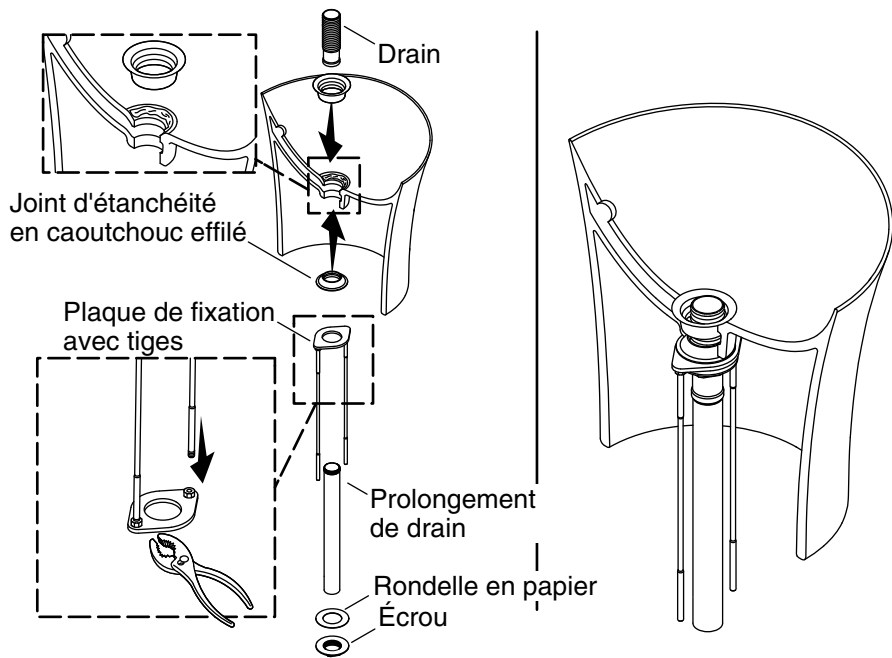
Utiliser la visserie appropriée pour le système de fixation et le matériau du plancher.

3. Installer la colonne

- Avec de l'aide, positionner la colonne par-dessus les deux trous dans le plancher.

ATTENTION: Risque d'endommagement du produit. Éviter d'endommager la colonne. Ne pas trop serrer la visserie de fixation de la colonne.

- Utiliser la visserie de fixation appropriée pour le matériau du plancher et le système de fixation et fixer la colonne au plancher.



4. Assembler le lavabo à colonne



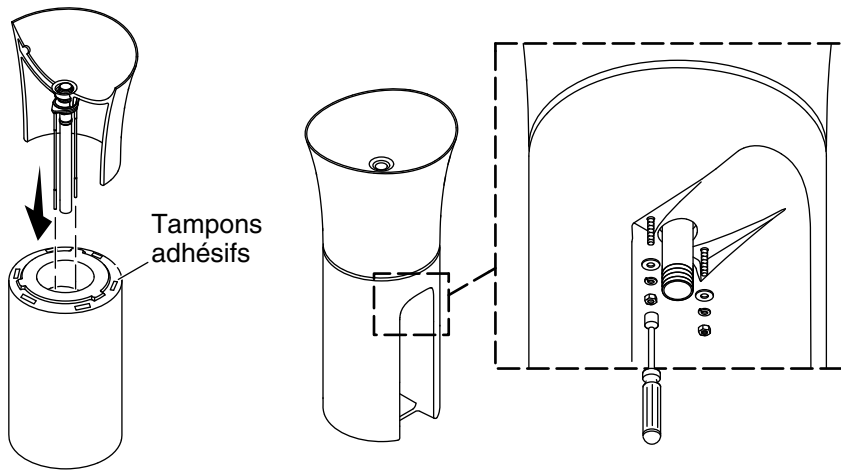
AVERTISSEMENT: Risque de blessures. La porcelaine peut se casser, se fendre ou causer des blessures si elle manipulée sans précaution. Demander de l'aide pour soulever et installer ce produit.

REMARQUE: Lors de la saisie des tiges avec une pince, engager les pinces à 1" (25 mm) environ des extrémités qui s'enfileront dans la plaque de fixation. Ceci évitera d'endommager les filets utilisables.

- Enfiler les tiges dans la plaque de fixation jusqu'à ce qu'elles soient serrées à la main. Utiliser ensuite la pince pour serrer les tiges jusqu'à ce qu'elles soient bien ajustées.
- Appliquer du mastic de plombier autour du dessous de la bride du drain.
- Insérer le corps du drain dans le trou du drain du lavabo et maintenir le corps du drain en place.
- Glisser le joint en caoutchouc effilé contre la corne du drain.

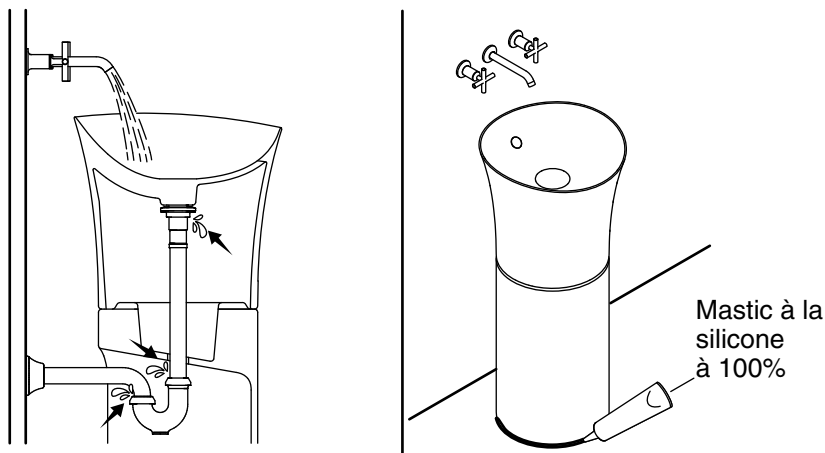
Assembler le lavabo à colonne (cont.)

- Glisser la plaque de fixation avec les tiges sur la corne du drain de manière à ce que les tiges soient positionnées sur les côtés, aux positions de 3 et 9 heures.
- Glisser la rondelle en papier sur le prolongement du drain et serrer l'écrou à la main sur le corps du drain jusqu'à ce qu'il soit bien serré.
- Serrer à la main le prolongement du drain sur le corps du drain pour le fixer en toute sécurité.
- Positionner le lavabo sur la colonne et ajuster la plaque de fixation au besoin de manière à ce que les tiges et le prolongement du drain se prolongent à travers les trous dans la colonne.
- Soulever le lavabo pour le retirer de la colonne, en veillant à éviter de déplacer la plaque de fixation et les tiges.
- Bien serrer l'écrou du drain avec une clé.
- Retirer tout excès de mastic de plombier.



5. Fixer le lavabo en place

- Espacer six tampons adhésifs de manière égale sur le rebord supérieur de la colonne.
- Positionner le lavabo avec précaution sur la colonne de manière à ce que les tiges et le prolongement du drain se prolongent dans les deux trous de la colonne.
- À partir du dessous, assembler une rondelle plate, une rondelle de blocage et un écrou sur chaque tige.
- Utiliser un tournevis à douille de 7/16" pour serrer les écrous en toute sécurité.



6. Terminer l'installation

IMPORTANT! Kohler Co. recommande vivement d'utiliser du mastic d'étanchéité à la silicone à 100%, conformément aux instructions de ce guide d'installation. D'autres mastics d'étanchéité pourraient se rétrécir, se séparer, et peler au cours du temps.

- Terminer l'installation du drain selon les instructions accompagnant le capuchon du drain.
- Raccorder et serrer le siphon sur le drain.
- Laisser couler l'eau dans le lavabo et inspecter les raccords pour détecter des fuites éventuelles.

AVIS: S'assurer que le boudin de mastic d'étanchéité à la silicone remplit toute la bande d'étanchéité autour de la base de la colonne et du plancher fini.

- Si souhaité, appliquer un boudin continu de mastic à la silicone à 100% transparent sur la bande d'étanchéité entre la colonne et le plancher.

Entretien et nettoyage

Pour obtenir les meilleurs résultats possibles, prendre ce qui suit en considération lors de l'entretien de votre produit KOHLER:

- Toujours tester la solution de nettoyage sur une surface non visible avant de l'appliquer sur l'ensemble de la surface.

Entretien et nettoyage (cont.)

- Essuyer les surfaces et rincer complètement avec de l'eau immédiatement après l'application du nettoyant. Rincer et sécher tout éclaboussement sur les surfaces avoisinantes.
- Ne pas laisser les nettoyants tremper sur les surfaces.
- Utiliser une éponge ou un chiffon doux et humide. Ne jamais utiliser de matériau abrasif tel qu'une brosse ou une éponge à récurer pour nettoyer les surfaces.
- Faire attention de ne pas laisser de matériaux qui tachent en contact avec la surface pendant de longues périodes.
- La technique idéale de nettoyage est de bien rincer et de sécher toute eau de la surface après chaque usage.

Pour obtenir des renseignements détaillés sur le nettoyage et les produits à considérer, consulter le site www.kohler.com/clean. Pour commander des renseignements sur le nettoyage, appeler le 1-800-456-4537.

Garantie

GARANTIE LIMITÉE D'UN AN

Les produits de plomberie KOHLER sont garantis contre tout vice de matériau et de fabrication pendant un an à partir de la date de l'installation.

Si un vice est découvert au cours d'une utilisation normale, Kohler Co. choisira, à sa discrétion, la réparation, le remplacement ou la rectification appropriée après inspection desdits vices par Kohler Co. pendant un (1) an à partir de la date d'installation. Kohler Co. n'est pas responsable des frais d'enlèvement ou d'installation. **L'utilisation de nettoyeurs à l'intérieur du réservoir annule la garantie.**

Pour obtenir le service de garantie, contacter Kohler Co., par l'intermédiaire du vendeur, plombier, centre de rénovation ou revendeur par internet, ou bien par écrit à l'adresse suivante Kohler Co., Attn.: Customer Care Center, 444 Highland Drive, Kohler, WI 53044, USA, ou appeler le 1-800-4-KOHLER (1-800-456-4537) à partir des É.-U. et du Canada, et le 001-800-456-4537 à partir du Mexique, ou consulter le site www.kohler.com aux É.-U., www.ca.kohler.com à partir du Canada, ou www.mx.kohler.com au Mexique.

LES GARANTIES TACITES, Y COMPRIS CELLES DE COMMERCIALITÉ ET D'ADAPTATION À UN USAGE PARTICULIER, SONT EXPRESSÉMENT LIMITÉE À LA DURÉE DE LA PRÉSENTE GARANTIE. KOHLER CO. ET/OU LE REVENDEUR

Garantie (cont.)

**DÉCLINENT TOUTE RESPONSABILITÉ CONTRE LES
DOMMAGES PARTICULIERS, ACCESSOIRES OU INDIRECTS.**

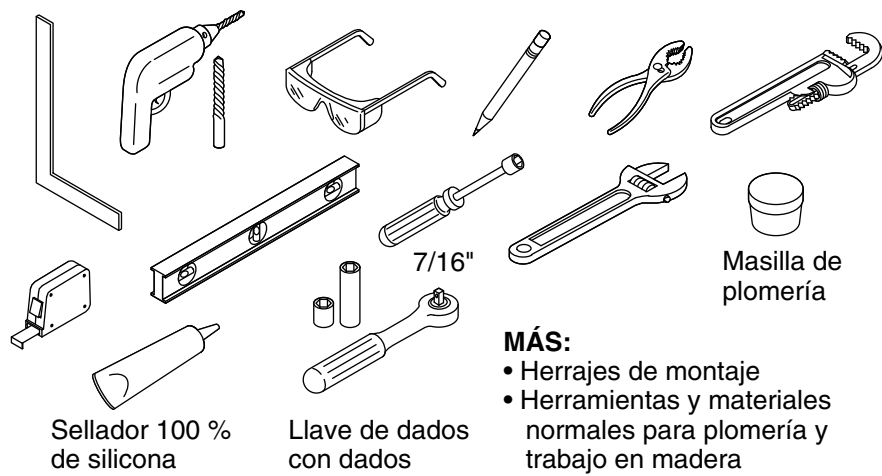
Certains états et provinces ne permettent pas de limite sur la durée de la garantie tacite, ni l'exclusion ou la limite des dommages particuliers, accessoires ou indirects, et, par conséquent, lesdites limites et exclusions peuvent ne pas s'appliquer à votre cas. Cette garantie vous donne des droits juridiques particuliers. Vous pouvez également avoir d'autres droits qui varient d'un état ou d'une province à l'autre.

Ceci constitue la garantie écrite exclusive de Kohler Co.

Guía de instalación y cuidado

Lavabo de pedestal autosoportado

Herramientas y materiales



Antes de comenzar



ADVERTENCIA: Riesgo de lesiones personales. La porcelana vitrificada puede romperse, despostillarse o causar lesiones si no se maneja con cuidado. Pida ayuda al levantar e instalar este producto.

¡IMPORTANTE! Esta instalación requiere grifería de montaje a la pared. En áreas con temperaturas abajo del punto de congelación en el invierno, instale este producto en una pared interior para proteger las líneas de suministro de agua y de desagüe contra la congelación.

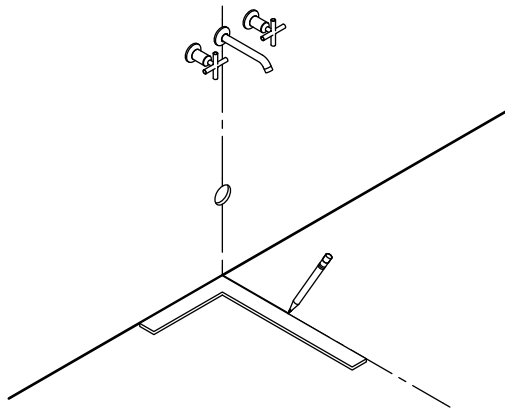
¡IMPORTANTE! Kohler Co. recomienda enfáticamente el uso de sellador 100 % de silicona, como se indica en esta guía de instalación. Otros selladores pueden encogerse, separarse o despegarse al paso del tiempo.

¡IMPORTANTE! Asegúrese de que el subpiso esté en buenas condiciones. Repare o reemplace el subpiso, si es necesario.

□ Cumpla todos los códigos locales de plomería y de construcción.

Antes de comenzar (cont.)

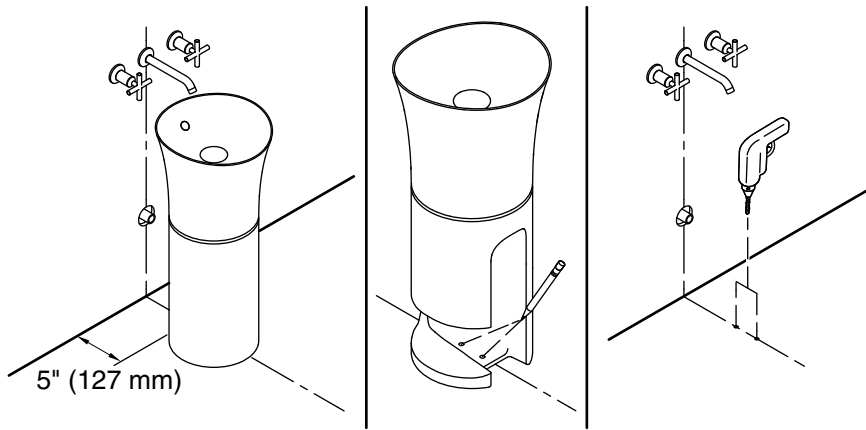
- Antes de la instalación, desempaque el lavabo nuevo y verifique que no esté dañado. Vuelva a poner el lavabo en su caja hasta el momento de instalación.
- Elija herrajes de montaje apropiados (no se incluyen) y brocas apropiadas al material del piso del baño.
- Instale este lavabo de pedestal al piso acabado.
- Antes de continuar con la instalación, asegúrese de que las paredes y el piso estén a escuadra, a plomo y nivelados.
- Las dimensiones del producto son nominales y cumplen las tolerancias de ASME A112.19.2/CSA B45.1.



1. Prepare el sitio

¡IMPORTANTE! Instale la grifería de montaje a la pared antes de instalar el lavabo de pedestal. Esto le permite colocar el lavabo a la distancia correcta de la pared de acuerdo a la grifería que elija.

- Determine la altura de la grifería de montaje a la pared de acuerdo al diagrama de instalación de la grifería y del lavabo de pedestal.
- Instale los suministros de agua y el tubo de desagüe para la grifería de montaje a la pared. Consulte la información del diagrama de instalación.
- Instale la grifería de montaje a la pared de acuerdo a las instrucciones que se incluyen con la grifería.
- Marque con un lápiz en el piso la línea central de la grifería.



2. Coloque el lavabo.



ADVERTENCIA: Riesgo de lesiones personales. La porcelana vitrificada puede romperse, despostillarse o causar lesiones si no se maneja con cuidado. Pida ayuda al levantar e instalar este producto.

- ❑ Coloque el pedestal a 5" (127 mm) de la pared, y centrado en la marca de la línea central de la grifería.
- ❑ Coloque con cuidado el lavabo en el pedestal, de forma que el lavabo quede plano sobre el pedestal.

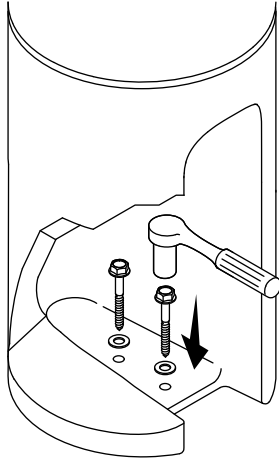
NOTA: Consulte el diagrama de instalación de la grifería de montaje a la pared para determinar la ubicación del lavabo de acuerdo al flujo de agua recomendado.

- ❑ Con ayuda y con cuidado cambie de posición el lavabo y el pedestal para que el flujo de agua de la grifería de montaje a la pared haga contacto correctamente con el cuenco del lavabo.
- ❑ Verifique que el lavabo y el pedestal estén parejos con respecto a la pared, y que el desbordamiento del lavabo quede hacia la pared.
- ❑ Marque con un lápiz en el piso los dos lugares de los orificios del pedestal.
- ❑ Con ayuda y con cuidado aleje del área el lavabo y el pedestal.

NOTA: Elija brocas del tipo y tamaño correctos para los herrajes de montaje y el material del piso.

Coloque el lavabo. (cont.)

- Taladre dos orificios guía en los lugares marcados.
- Instale los dispositivos de anclaje necesarios para el material del piso.



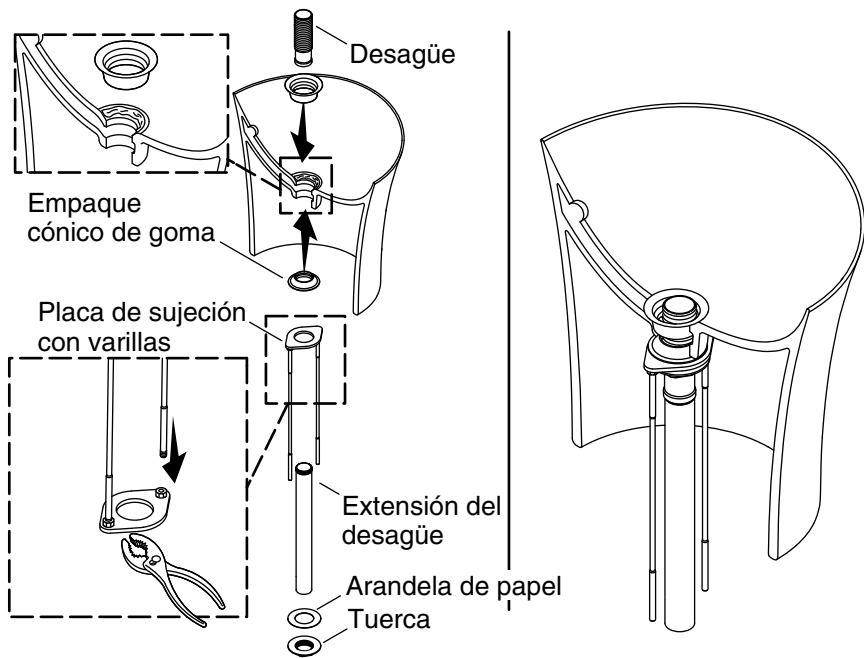
Use los herrajes apropiados para el material del piso y el sistema de sujeción.

3. Instale el pedestal

- Con ayuda, coloque el pedestal sobre los dos orificios en el piso.

PRECAUCIÓN: Riesgo de daños al producto. Evite dañar el pedestal. No apriete demasiado los herrajes de fijación del pedestal.

- Use los herrajes de fijación apropiados para el material del piso y el sistema de fijación, y fije el pedestal al piso.



4. Ensamble el lavabo de pedestal



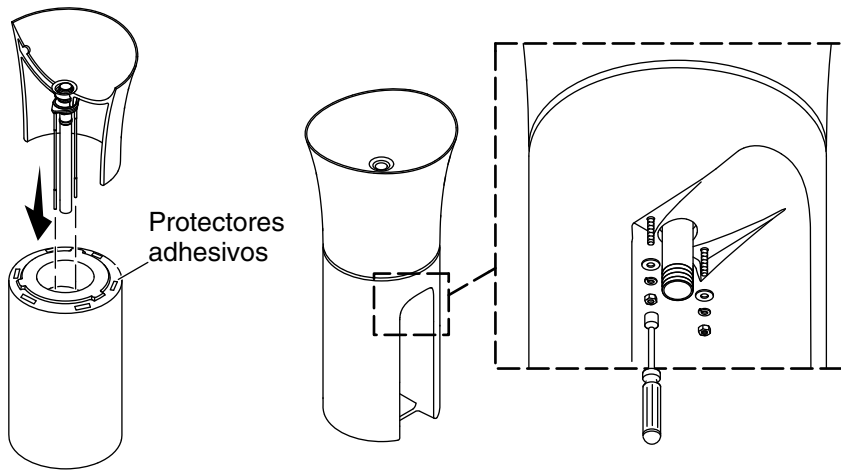
ADVERTENCIA: Riesgo de lesiones personales. La porcelana vitrificada puede romperse, despostillarse o causar lesiones si no se maneja con cuidado. Pida ayuda al levantar e instalar este producto.

NOTA: Al sujetar las varillas con pinzas, sujete las varillas aproximadamente a 1" (25 mm) de los extremos que se enroscarán en la placa de sujeción. Así se evitarán daños a las cuerdas que se vayan a usar.

- Enrosque las varillas en la placa de sujeción hasta que queden bien apretadas a mano. Luego use pinzas para apretar las varillas hasta que queden ajustadas.
- Aplique masilla de plomería alrededor de la cara inferior de la brida del desagüe.
- Introduzca el cuerpo del desagüe en el orificio para el desagüe del lavabo, y sujete el cuerpo del desagüe en su lugar.
- Deslice el empaque cónico de goma contra el embudo del desagüe.

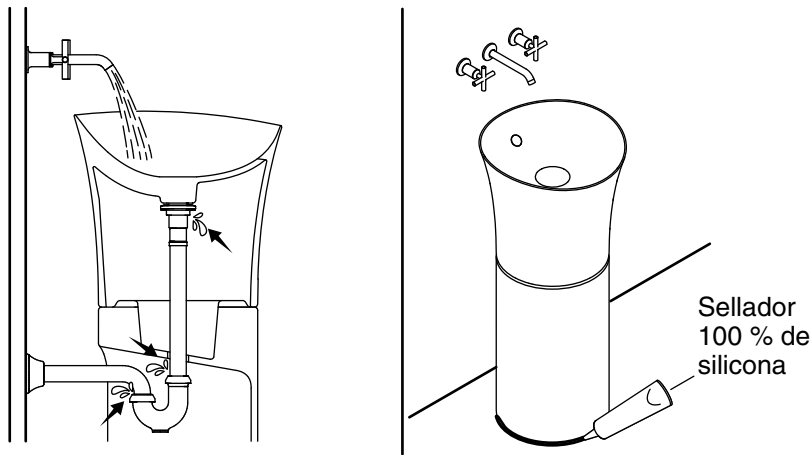
Ensamble el lavabo de pedestal (cont.)

- Deslice la placa de sujeción con varillas en el embudo del desagüe, de forma que las varillas queden hacia los lados en las posiciones de las 3 y las 9 del reloj.
- Deslice la arandela de papel sobre la extensión del desagüe, y apriete a mano la tuerca al cuerpo del desagüe hasta que queje justa.
- Apriete bien a mano la extensión del desagüe sobre el cuerpo del desagüe.
- Coloque el lavabo en el pedestal y ajuste la placa de sujeción lo necesario, de forma que las varillas y la extensión del desagüe sobresalgan a través de los orificios en el pedestal.
- Levante y separe el lavabo del pedestal, y tenga cuidado para evitar mover la placa de sujeción y las varillas.
- Apriete bien con una llave de apriete la tuerca del desagüe.
- Limpie el exceso de masilla de plomería.



5. Fije el lavabo

- Separe de manera uniforme seis protectores adhesivos en el reborde superior del pedestal.
- Coloque con cuidado el lavabo sobre el pedestal, de forma que las varillas y la extensión del desagüe sobresalgan por los dos orificios en el pedestal.
- Desde abajo, ensamble una arandela plana, una arandela de fijación y una tuerca en cada varilla.
- Apriete bien las tuercas con una llave de tuercas de 7/16".



6. Termine de hacer la instalación

¡IMPORTANTE! Kohler Co. recomienda enfáticamente el uso de sellador 100 % de silicona, como se indica en esta guía de instalación. Otros selladores pueden encogerse, separarse o despegarse al paso del tiempo.

- Termine la instalación del desagüe según las instrucciones incluidas con la tapa del desagüe.
- Conecte y apriete la boca de sifón al desagüe.
- Haga circular agua al lavabo y revise las conexiones para verificar que no haya fugas.

AVISO: Asegúrese de que el hilo continuo de sellador de silicona llene toda la unión alrededor de la base del pedestal y el piso acabado.

- Aplique un hilo continuo de sellador 100 % de silicona transparente en la unión entre el pedestal y el piso.

Cuidado y limpieza

Para obtener los mejores resultados, tenga presente lo siguiente al limpiar su producto KOHLER:

- Siempre pruebe la solución de limpieza en un área oculta antes de aplicarla a toda la superficie.

Cuidado y limpieza (cont.)

- Limpie con un paño las superficies, y enjuague con agua completa e inmediatamente después de haber aplicado algún limpiador. Enjuague y seque las superficies cercanas que hayan recibido salpicaduras.
- No deje mucho tiempo los limpiadores en las superficies.
- Utilice una esponja humedecida, o un paño suave y húmedo. Para limpiar las superficies nunca utilice materiales abrasivos, como cepillos o estropajos de tallar.
- Tenga cuidado de no dejar en contacto con la superficie durante mucho tiempo sustancias que manchen.
- La técnica de limpieza ideal es enjuagar muy bien y secar el agua de la superficie después de cada uso.

Para obtener información detallada de limpieza y de productos a considerar, visite www.kohler.com/clean. Para solicitar información sobre el cuidado y la limpieza, llame al 1-800-456-4537.

Garantía

GARANTÍA LIMITADA DE UN AÑO

Se garantizan los productos de plomería KOHLER contra defectos de material y mano de obra durante un año a partir de la fecha de instalación.

Kohler Co., a su criterio, reparará, reemplazará o realizará los ajustes pertinentes en los casos en que la inspección realizada por Kohler Co. determine que dichos defectos hayan ocurrido durante el uso normal en el transcurso de un (1) año a partir de la fecha de instalación. Kohler Co. no se hace responsable de costos de desinstalación o de instalación. **El uso de limpiadores de inodoro que se colocan dentro del tanque anula la garantía.**

Para obtener el servicio de garantía, comuníquese con Kohler Co. a través de su distribuidor, contratista de plomería, centro de remodelación o distribuidor por Internet, o escriba a Kohler Co., Atención: Customer Care Center, 444 Highland Drive, Kohler, WI 53044, EE.UU., o llame al 1-800-4-KOHLER (1-800-456-4537) desde los EE.UU. y Canadá, o al 001-800-456-4537 desde México, o visite www.kohler.com desde los EE.UU., www.ca.kohler.com desde Canadá, o www.mx.kohler.com en México.

TODA GARANTÍA IMPLÍCITA, INCLUIDA LA DE COMERCIALIZACIÓN E IDONEIDAD DEL PRODUCTO PARA UN USO DETERMINADO, SE LIMITA EXPRESAMENTE A LA

Garantía (cont.)

DURACIÓN DE ESTA GARANTÍA. KOHLER CO. Y/O EL VENDEDOR DESCARGAN TODA RESPONSABILIDAD POR CONCEPTO DE DAÑOS PARTICULARES, INCIDENTALES O INDIRECTOS. Algunos estados/provincias no permiten limitaciones en cuanto a la duración de una garantía implícita o a la exclusión o limitación de daños particulares, incidentales o indirectos, por lo que es posible que estas limitaciones y exclusiones no se apliquen a su caso. Esta garantía le otorga ciertos derechos legales específicos. Además, usted también puede tener otros derechos que varían de estado a estado y de provincia a provincia.

Esta es la garantía exclusiva por escrito de Kohler Co.

1322338-2-A

1322338-2-A

1322338-2-A

USA/Canada: 1-800-4KOHLER

México: 001-800-456-4537

kohler.com

THE BOLD LOOK
OF **KOHLER**®

©2017 Kohler Co.

1322338-2-A