



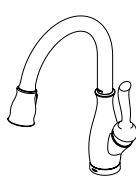
see what Delta can do™

92834

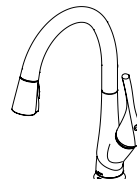
# TOUCH<sub>2</sub>O® PULL-OUT KITCHEN & BAR/ PREP FAUCET LLAVE DE AGUA/GRIFO EXTRAÍBLE TOUCH<sub>2</sub>O® PARA COCINAS Y FREGADEROS PARA PREPARATIVOS/ BARES

## ROBINET TOUCH<sub>2</sub>O® À BEC RÉTRACTABLE POUR ÉVIER D'ÎLOT, DE BAR ET DE CUISINE

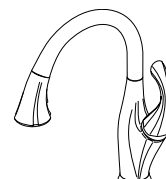
Models/Modelos/Modèles  
**ADDISON™, ASHTON®, ESQUE™  
& LELAND®**



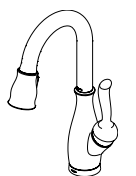
9178T-DST▲



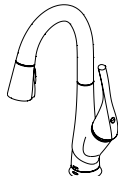
9181T-DST▲



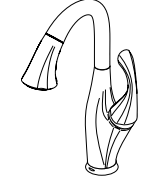
9192T-DST▲



9678T-DST▲



9981T-DST▲



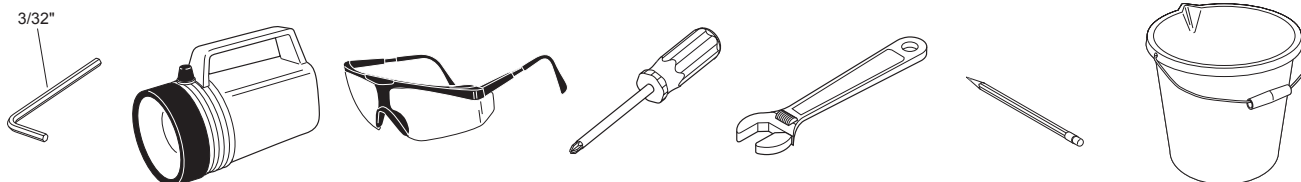
9992T-DST▲



19922T-DST▲

Write purchased model number here.  
Escriba aquí el número del modelo comprado.  
Inscrivez le numéro de modèle ici.

### You may need/Usted puede necesitar/Articles dont vous pouvez avoir besoin:



#### For easy installation of your Delta® faucet you will need:

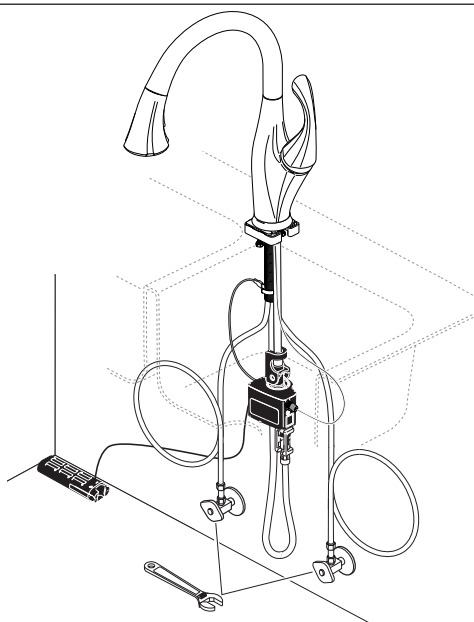
- To **READ ALL** the instructions completely before beginning.
- To **READ ALL** warnings, care, and maintenance information.

#### Para instalación fácil de su llave Delta® usted necesitará:

- **LEER TODAS** las instrucciones completamente antes de empezar.
- **LEER TODOS** los avisos, cuidados, e información de mantenimiento.

#### Pour installer votre robinet Delta® facilement, vous devez:

- **LIRE TOUTES** les instructions avant de débiter;
- **LIRE TOUS** les avertissements ainsi que toutes les instructions de nettoyage et d'entretien.



**Congratulations, Your faucet has a new feature.** Delta® ShieldSpray™ Technology cuts through stubborn messes with a concentrated stream and contains the splatter with an innovative water shield. Now you can power off the mess without making a bigger one.

**Felicitaciones, su grifo tiene una nueva característica.** La tecnología de Delta® ShieldSpray™ corta los sucios persistentes con un chorro intenso y contiene la salpicadura con un protector de agua innovador. Ahora usted tiene la potencia de limpieza sin ensuciar más.

**Félicitations! Votre robinet a une nouvelle caractéristique.** La technologie ShieldSprayMC de Delta® utilise un jet concentré qui déloge la saleté incrustée et un écran d'eau innovateur qui empêche les éclaboussures. Vous pouvez maintenant déloger la saleté sans tout salir dans les environs.

To access additional technical documents & product info, visit [www.deltafaucet.com/p/Your-Model-Number-Here](http://www.deltafaucet.com/p/Your-Model-Number-Here)  
(Example: [www.deltafaucet.com/p/9159T-DST](http://www.deltafaucet.com/p/9159T-DST))  
Para acceder a documentos técnicos adicionales e información sobre el producto, visítenos en [www.deltafaucet.com/p/Your-Model-Number-Here](http://www.deltafaucet.com/p/Your-Model-Number-Here) (ejemplo: [www.deltafaucet.com/p/9159T-DST](http://www.deltafaucet.com/p/9159T-DST))  
Pour avoir accès à des documents techniques supplémentaires et à de l'information sur le produit, visitez [www.deltafaucet.com/p/votre-numéro-de-modèle-ci](http://www.deltafaucet.com/p/votre-numéro-de-modèle-ci) (exemple : [www.deltafaucet.com/p/9159T-DST](http://www.deltafaucet.com/p/9159T-DST))



[www.deltafaucet.com](http://www.deltafaucet.com)  
1-800-345-DELTA (3358)  
[customerservice@deltafaucet.com](mailto:customerservice@deltafaucet.com)

## CLEANING AND CARE

Care should be given to the cleaning of this product. Although its finish is extremely durable, it can be damaged by harsh abrasives or polish. To clean, simply wipe gently with a damp cloth and blot dry with a soft towel.

### Limited Warranty on Delta® Faucets

#### Parts and Finish

All parts (other than electronic parts and batteries) and finishes of this Delta® faucet are warranted to the original consumer purchaser to be free from defects in material and workmanship for as long as the original consumer purchaser owns the home in which the faucet was first installed or, for commercial users, for 5 years from the date of purchase.

#### Electronic Parts and Batteries (if applicable)

Electronic parts (other than batteries), if any, of this Delta® faucet are warranted to the original consumer purchaser to be free from defects in material and workmanship for 5 years from the date of purchase or, for commercial users, for one year from the date of purchase. No warranty is provided on batteries.

Delta Faucet Company will replace, FREE OF CHARGE, during the applicable warranty period, any part or finish that proves defective in material and/or workmanship under normal installation, use and service. If repair or replacement is not practical, Delta Faucet Company may elect to refund the purchase price in exchange for the return of the product. **These are your exclusive remedies.**

Delta Faucet Company recommends using a professional plumber for all installation and repair. We also recommend that you use only genuine Delta® replacement parts.

Delta Faucet Company shall not be liable for any damage to the faucet resulting from misuse, abuse, neglect or improper or incorrectly performed installation, maintenance or repair, including failure to follow the applicable care and cleaning instructions.

Replacement parts may be obtained by calling the applicable number below or by writing to:

#### In the United States and Mexico:

Delta Faucet Company  
Product Service  
55 E. 111th Street  
Indianapolis, IN 46280  
1-800-345-DELTA (3358)  
customerservice@deltafaucet.com

#### In Canada:

Masco Canada Limited, Plumbing Group  
Technical Service Centre  
350 South Edgeware Road  
St. Thomas, Ontario, Canada N5P 4L1  
1-800-345-DELTA (3358)  
customerservice@mascocanada.com

Proof of purchase (original sales receipt) from the original purchaser must be made available to Delta Faucet Company for all warranty claims unless the purchaser has registered the product with Delta Faucet Company. This warranty applies only to Delta® faucets manufactured after January 1, 1995 and installed in the United States of America, Canada and Mexico.

DELTA FAUCET COMPANY SHALL NOT BE LIABLE FOR ANY SPECIAL, INCIDENTAL OR CONSEQUENTIAL DAMAGES (INCLUDING LABOR CHARGES) FOR BREACH OF ANY EXPRESS OR IMPLIED WARRANTY ON THE FAUCET. Some states/provinces do not allow the exclusion or limitation of special, incidental or consequential damages, so these limitations and exclusions may not apply to you. This warranty gives you special legal rights. You may also have other rights which vary from state/province to state/province.

This is Delta Faucet Company's exclusive written warranty and the warranty is not transferable.

If you have any questions or concerns regarding our warranty, please view our Warranty FAQs at [www.deltafaucet.com](http://www.deltafaucet.com), email us at [customerservice@deltafaucet.com](mailto:customerservice@deltafaucet.com) or call us at the applicable number above.

© 2018 Masco Corporation of Indiana

## LIMPIEZA Y CUIDADO DE SU LLAVE

Tenga cuidado al ir a limpiar este producto. Aunque su acabado es sumamente durable, puede ser afectado por agentes de limpieza o para pulir abrasivos. Para limpiar su llave, simplemente frótelas con un trapo húmedo y luego séquela con una toalla suave.

### Garantía Limitada de las Llaves de Agua (grifos) Delta®

#### Piezas y acabado

Todas las piezas (excepto las piezas electrónicas y las pilas) y los acabados de esta llave de agua Delta® están garantizados al consumidor comprador original de estar libres de defectos en material y fabricación durante el tiempo que el comprador original posea la vivienda en la que la llave de agua fue originalmente instalada o, para los consumidores comerciales, durante 5 años a partir de la fecha de compra.

#### Componentes electrónicos y pilas (si aplicable)

Todas las piezas (salvo las pilas), si hay, de esta llave de agua Delta® están garantizadas al consumidor comprador original de estar libres de defectos en materiales y fabricación durante 5 años a partir de la fecha de compra o, para los usuarios comerciales, por un año a partir de la fecha de compra. No se garantizan las pilas.

Delta Faucet Company reemplazará, SIN CARGO, durante el período de garantía aplicable, cualquier pieza o acabado que pruebe tener defectos de material y/o fabricación bajo la instalación, uso y servicio normal. Si la reparación o su reemplazo no es práctico, Delta Faucet Company tiene la opción de reembolsarle su dinero por la cantidad del precio de compra a cambio de la devolución del producto. **Estos son sus únicos recursos.**

Delta Faucet Company recomienda que use los servicios de un plomero profesional para todas las instalaciones y reparaciones. También le recomendamos que utilice sólo las piezas de repuesto originales de Delta®.

Delta Faucet Company no será responsable por cualquier daño a la llave de agua que resulte del mal uso, abuso, negligencia o mala instalación o mantenimiento o reparación incorrecta, incluyendo el no seguir los cuidados aplicables y las instrucciones de limpieza.

Las piezas de repuesto se pueden obtener llamando al número correspondiente más abajo, o escribiendo a:

#### En los Estados Unidos y México:

Delta Faucet Company  
Product Service  
55 E. 111th Street  
Indianapolis, IN 46280  
1 800 345 DELTA (3358)  
customerservice@deltafaucet.com

#### En Canadá:

Masco Canada Limited, Plumbing Group  
Technical Service Centre  
350 South Edgeware Road  
St. Thomas, Ontario, Canada N5P 4L1  
1 800 345 DELTA (3358)  
customerservice@mascocanada.com

La prueba de compra (recibo original) del comprador original debe ser disponible a Delta Faucet Company para todos los reclamos a menos que el comprador haya registrado el producto con Delta Faucet Company. Esta garantía le aplica sólo a las llaves de agua de Delta® fabricadas después del 1 de enero 1995 e instaladas en los Estados Unidos de América, Canadá y México.

DELTA FAUCET COMPANY NO SE HACE RESPONSABLE POR CUALQUIER DAÑO ESPECIAL, INCIDENTAL O CONSECUENTE (INCLUYENDO LOS GASTOS DE MANO DE OBRA) POR EL INCUMPLIMIENTO DE CUALQUIER GARANTÍA EXPRESA O IMPLÍCITA DE LA LLAVE DE AGUA. Algunos estados/provincias no permiten la exclusión o limitación de daños especiales, incidentales o consecuentes, por lo que estas limitaciones y exclusiones pueden no aplicarle a usted. Esta garantía le otorga derechos legales. Usted también puede tener otros derechos que varían de estado/provincia a estado/provincia.

Esta es la garantía exclusiva por escrito de Delta Faucet Company y la garantía no es transferible.

Si usted tiene alguna pregunta o inquietud acerca de nuestra garantía, por favor, vea nuestra sección de preguntas frecuentes FAQ sobre la garantía en [www.deltafaucet.com](http://www.deltafaucet.com), también puede enviarnos un correo electrónico a [customerservice@deltafaucet.com](mailto:customerservice@deltafaucet.com) o llámenos al número que le corresponda anteriormente incluido.

© 2018 Masco Corporación de Indiana

## INSTRUCTIONS DE NETTOYAGE

Il faut le nettoyer avec soin. Même si son fini est extrêmement durable, il peut être abîmé par des produits fortement abrasifs ou des produits de polissage. Il faut simplement le frotter doucement avec un chiffon humide et le sécher à l'aide d'un chiffon doux.

### Garantie limitée des robinets Delta®

#### Pièces et finis

Toutes les pièces (à l'exception des composants électroniques et des piles) et tous les finis de ce robinet Delta® sont protégés contre les défauts de matériel et les vices de fabrication par une garantie qui est consentie au premier acheteur et qui demeure valide tant que celui-ci demeure propriétaire de la maison dans laquelle le robinet a été installé. Dans le cas d'une utilisation commerciale, la garantie est de 5 ans à compter de la date d'achat.

#### Composants électroniques et piles (le cas échéant)

Si ce robinet Delta® comporte des composants électroniques, ces composants (à l'exception des piles) sont protégés contre les défauts de matériel et les vices de fabrication par une garantie consentie au premier acheteur qui est d'une durée de 5 ans à compter de la date d'achat. Dans le cas d'une utilisation commerciale, la garantie est d'un an à compter de la date d'achat. Aucune garantie ne couvre les piles.

Delta Faucet Company remplacera, GRATUITEMENT, pendant la période de garantie applicable, toute pièce ou tout fini qui présentera une déficience de matériel et/ou un vice de fabrication pour autant que le robinet ait été installé, utilisé et entretenu normalement. S'il est impossible de réparer ou de remplacer le robinet, Delta Faucet Company pourra décider de rembourser le prix d'achat du produit pour autant que celui-ci lui soit retourné. **Il s'agit de vos seuls recours.**

Delta Faucet Company recommande de confier l'installation et la réparation à un plombier professionnel. Nous vous recommandons également d'utiliser uniquement des pièces de rechange authentiques Delta®.

Delta Faucet Company se dégage de toute responsabilité à l'égard des dommages causés au robinet en raison d'un mauvais usage, d'un usage abusif, de la négligence ou de l'utilisation d'une méthode d'installation, de maintenance ou de réparation incorrecte ou inadéquate, y compris les dommages résultant du non-respect des instructions de nettoyage et d'entretien applicables. Pour obtenir des pièces de rechange, veuillez appeler au numéro applicable ci-dessous ou écrire à l'adresse applicable ci-dessous.

#### Aux États-Unis et au Mexique :

Delta Faucet Company  
Product Service  
55 E. 111th Street  
Indianapolis, IN 46280  
1-800-345-DELTA (3358)  
customerservice@deltafaucet.com

#### Au Canada:

Masco Canada Limited, Plumbing Group  
Technical Service Centre  
350 South Edgeware Road  
St. Thomas, Ontario, Canada N5P 4L1  
1-800-345-DELTA (3358)  
customerservice@mascocanada.com

La preuve d'achat (reçu original) du premier acheteur doit être présentée à Delta Faucet Company pour toutes les demandes en vertu de la garantie, sauf si le produit a été enregistré auprès de Delta Faucet Company. La présente garantie s'applique uniquement aux robinets Delta® fabriqués après le 1er janvier 1995 et installés aux États-Unis d'Amérique, au Canada et au Mexique.

DELTA FAUCET COMPANY SE DÉGAGE DE TOUTE RESPONSABILITÉ À L'ÉGARD DES DOMMAGES PARTICULIERS, CONSÉCUTIFS OU INDIRECTS (Y COMPRIS LES FRAIS DE MAIN-D'OEUVRE) QUI POURRAIENT RÉSULTER DE LA VIOLATION D'UNE GARANTIE IMPLICITE OU EXPLICITE QUELCONQUE SUR LE ROBINET. Dans les États ou les provinces où il est interdit de limiter ou d'exclure la responsabilité à l'égard des dommages particuliers, consécutifs ou indirects, les limites et les exclusions susmentionnées ne s'appliquent pas. La présente garantie vous donne des droits précis qui peuvent varier selon l'État ou la province où vous résidez.

La présente garantie écrite est la garantie exclusive offerte par Delta Faucet Company et elle n'est pas transférable.

Si vous avez des questions ou des préoccupations en ce qui concerne notre garantie, veuillez consulter la page Warranty FAQs à [www.deltafaucet.com](http://www.deltafaucet.com), faire parvenir un courriel à [customerservice@deltafaucet.com](mailto:customerservice@deltafaucet.com) ou nous appeler au numéro applicable.

© 2018 Division de Masco Indiana

**LELAND®**  
**Models/Modelos/Modèles**  
**9178T-DST & 9678T-DST**

**RP80977**  
 Wand Retainer & Replacement Kit  
 Soporte para el mango y piezas de repuesto  
 Trousse de rechange et pièce de retenue de douchette

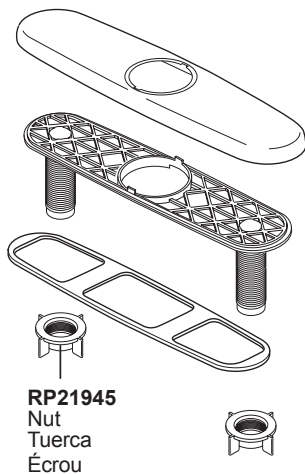
**RP51480▲**  
 Sprayer & Hose Assembly  
 (Includes aerator)  
 Rociador y Ensamble de la Manguera  
 (Incluye el aireador)  
 Douchette et Tuyau Souple  
 (Inclut aérateur)

**RP50815**  
 Aerator & Wrench  
 Aireador y Llave  
 Aérateur et Clé

**RP90841▲**  
 Sprayer Assembly (Shield Spray®)  
 (Includes aerator)  
 Rociador Ensamble (Shield Spray®)  
 (Incluye el aireador)  
 Douchette Souple (Shield Spray<sup>MD</sup>)  
 (Inclut aérateur)

**RP92714**  
 Mounting Bracket, Nut & Wrench  
 Soporte de montaje, separador y tuerca  
 Fixation de montage, pièce d'espacement et écrou

**RP62057**  
 62" Hose Assembly & Clip Only  
 62" Ensamble de la Manguera y Presilla solo  
 62 po Tuyau souple et agrafe seulement



**RP21945**  
 Nut  
 Tuerca  
 Écrou

**RP90248**  
 Aerator & Wrench  
 Aireador y Llave  
 Aérateur et Clé

**RP60911**  
 Clip  
 Presilla  
 Agrafe

**RP47274▲**  
 Optional Escutcheon, Plate, Nuts and Gasket  
 Chapa opcional de, Placa, Tuercas y Empaque  
 Plaque de finition facultative de, Plaque, écrous et joint

**RP50585▲**  
 Button & Set Screw  
 Botón y Tornillo de Presión  
 Bouton et Vis de calage

**RP40650**  
 Set Screw  
 Tornillo de Presión  
 Vis de calage

**RP63195▲**  
 Lever Handle, Button & Set Screw  
 Manijas de Palanca, Botón y Tornillo  
 Manette, Bouton et Vis de calage

**RP51502▲**  
 Cap  
 Bonete  
 Chapeau

**RP64764**  
 Contact Spring  
 Resorte del contacto  
 Ressort de contact

**RP51503**  
 Bonnet Nut  
 Tuerca  
 Écrou

**RP50587**  
 Valve Assembly  
 Ensamble del Cartucho  
 Cartouche

**RP13938**  
 O-Rings (2)  
 Anillos "O" (2)  
 Joints torique (2)

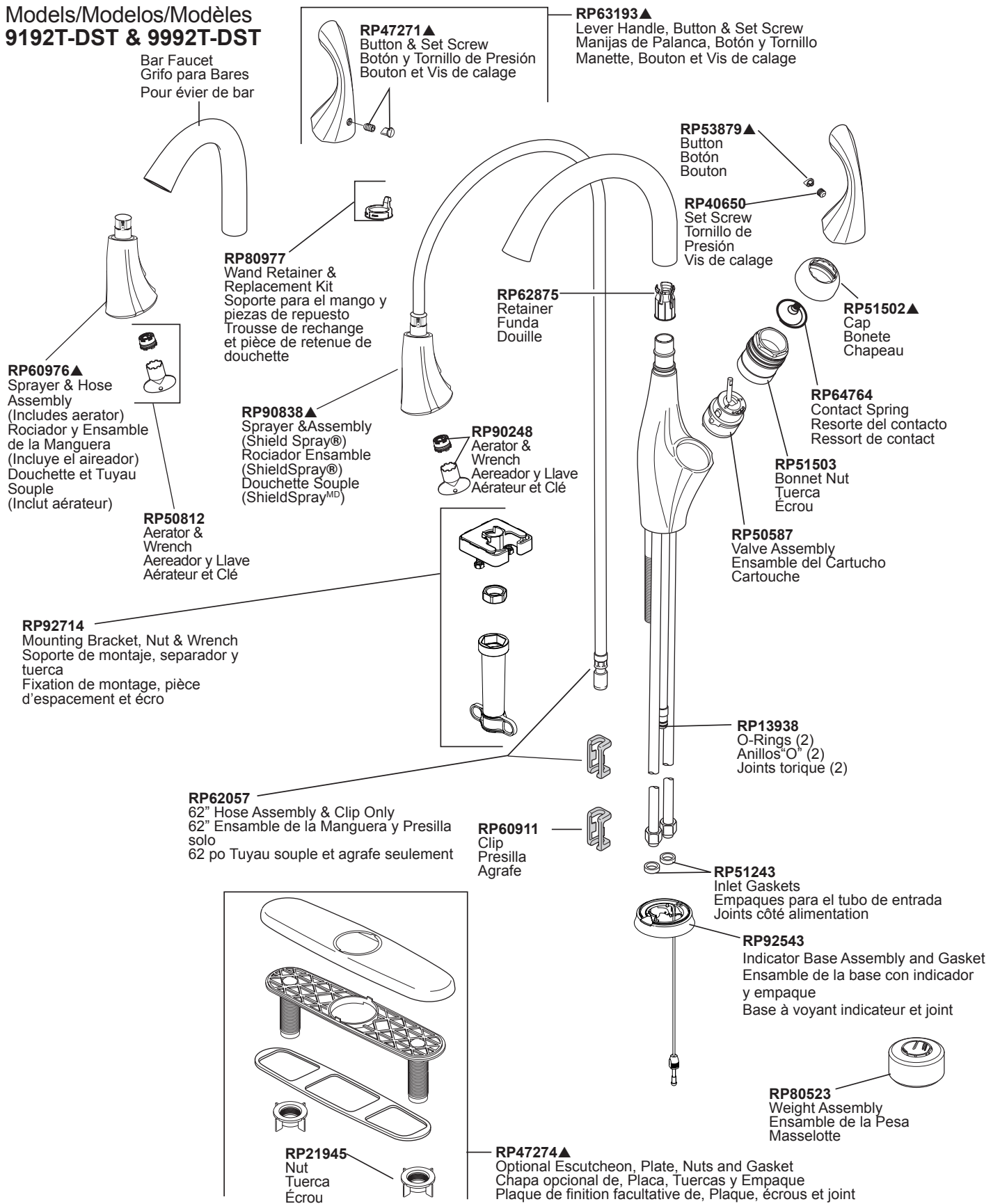
**RP51243**  
 Inlet Gaskets  
 Empaques para el tubo de entrada  
 Joints côté alimentation

**RP92542**  
 Indicator Base Assembly and Gasket  
 Ensamble de la base con indicador y empaque  
 Base à voyant indicateur et joint

**RP80523**  
 Weight Assembly  
 Ensamble de la Pesa  
 Masselotte

# ADDISON™

## Models/Modelos/Modèles 9192T-DST & 9992T-DST

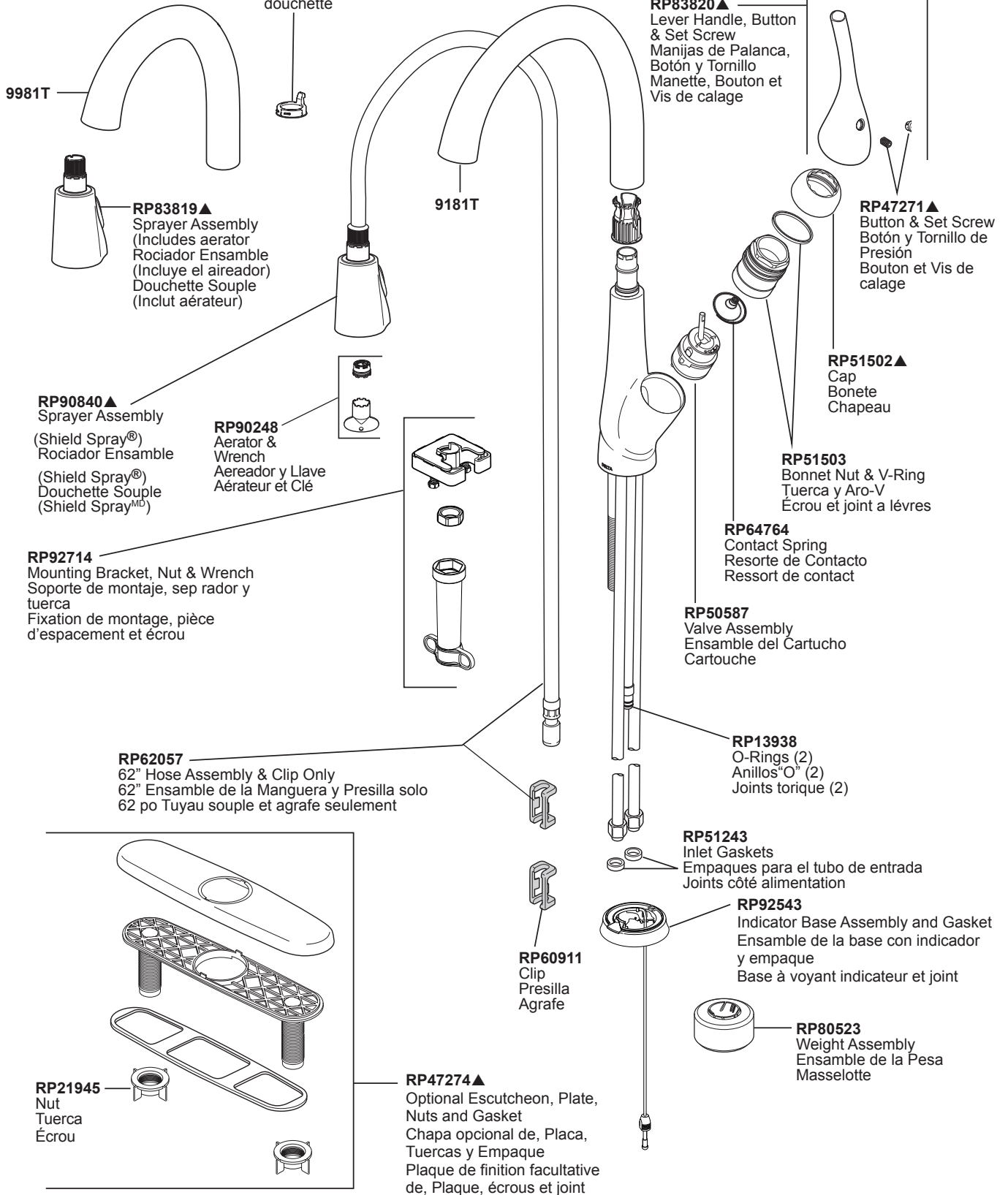


▲Specify Finish / Especificue el Acabado / Précisez le Fini

**ESQUE®**

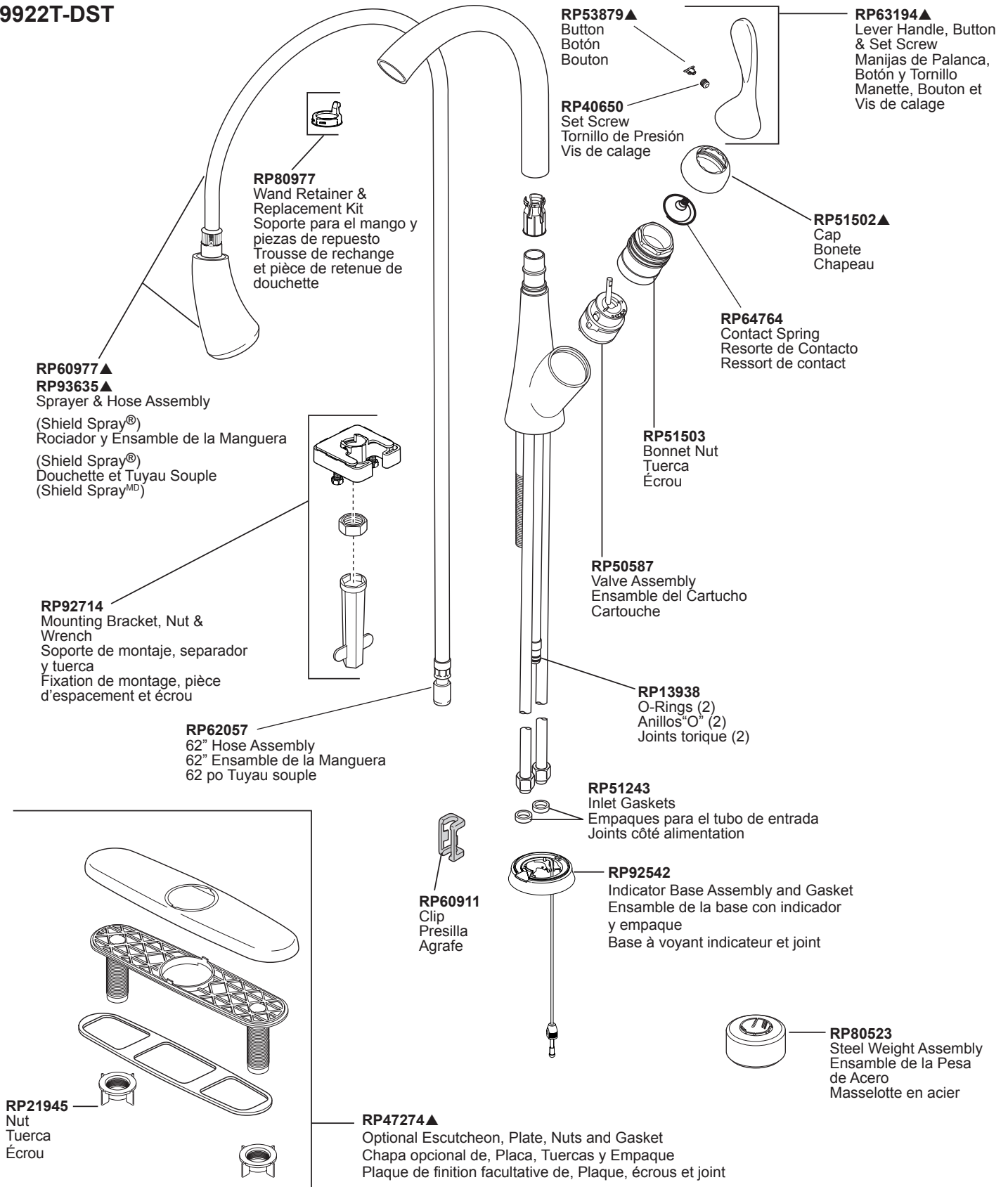
**Models/Modelos/Modèles  
9181T-DST & 9981T-DST**

**RP80977**  
Wand Retainer & Replacement Kit  
Soporte para el mango y piezas de repuesto  
Trousse de rechange et pièce de retenue de  
douchette



▲Specify Finish / Especificque el Acabado / Précisez le Fini

**ASHTON®**  
**Models/Modelos/Modèles**  
**19922T-DST**



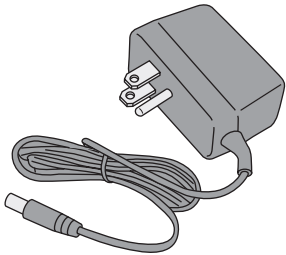
▲Specify Finish / Especificque el Acabado / Précisez le Fini

**EP92546**  
Solenoid Assembly  
Ensamble de Solenoide  
Électrovanne

For PC, CZ, & AR finishes, order **EP92546**  
For RB & SP finishes, order **EP92546XX**

Para acabados PC, CZ, y AR, ordene **EP92546**  
Para acabados RB & SP, ordene **EP92546XX**

Pour les finis PC, CZ et AR, commandez **EP92546**  
Pour les finis RB & SP, commandez **EP92546XX**



**EP73954**  
9 Volt Power Supply  
(Accessory Order Only)  
Fuente de alimentación de 9 voltios  
(Orden de accesorios solamente)  
Alimentation électrique 9 volts  
(L'accessoire seulement)

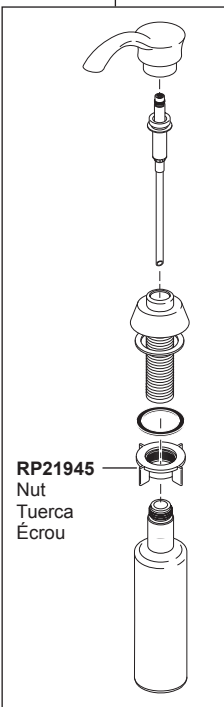


**RP53468**  
Check Valves  
Válvulas Checadoras  
Clapets de non-retour

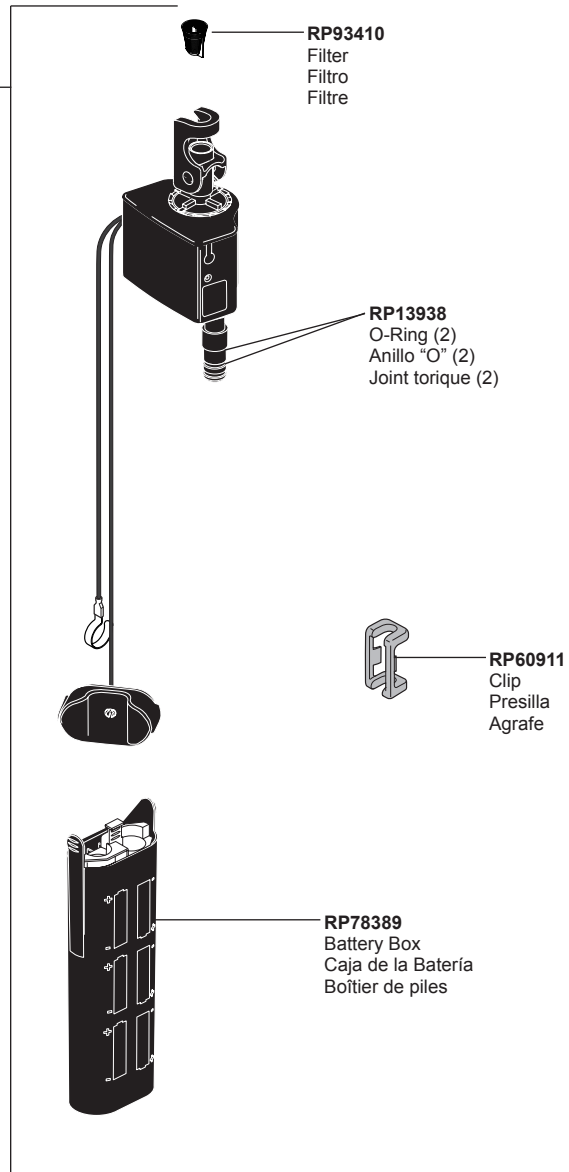


**RP50952**  
Cut -To - Fit Plastic Sleeves  
Mangas plásticas para cortar a la medida  
Manchons de plastique sectionnés

**RP50781▲**  
Dispenser Assembly  
Ensamble del Dispensador  
Distributeur



**RP21945**  
Nut  
Tuerca  
Écrou



**RP93410**  
Filter  
Filtro  
Filtre

**RP13938**  
O-Ring (2)  
Anillo "O" (2)  
Joint torique (2)



**RP60911**  
Clip  
Presilla  
Agrafe

**RP78389**  
Battery Box  
Caja de la Batería  
Boîtier de piles

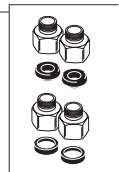
Other useful accessories that may be purchased separately.  
Otros accesorios útiles que se pueden comprar por separado.  
Autres accessoires utiles pouvant être achetés séparément.

**RP63263**

Adapters  
3/8"-24 UNEF to 1/2"-20 UN &  
3/8"-24 UNEF to 1/2"-14 NPSM

Adaptadors  
3/8"-24 UNEF a 1/2"-20 UN &  
3/8"-24 UNEF a 1/2"-14 NPSM

Adaptateurs  
3/8 po-24 UNEF à 1/2 po-20 UN et  
3/8 po-24 UNEF à 1/2 po-14 NPSM



**RP63264**

Adapters (10) 3/8"-24 UNEF to 1/2"-20 UN  
Adaptadors (10) 3/8"-24 UNEF a 1/2"-20 UN  
Adaptateurs (10) 3/8 po-24 UNEF à 1/2 po-20 UN

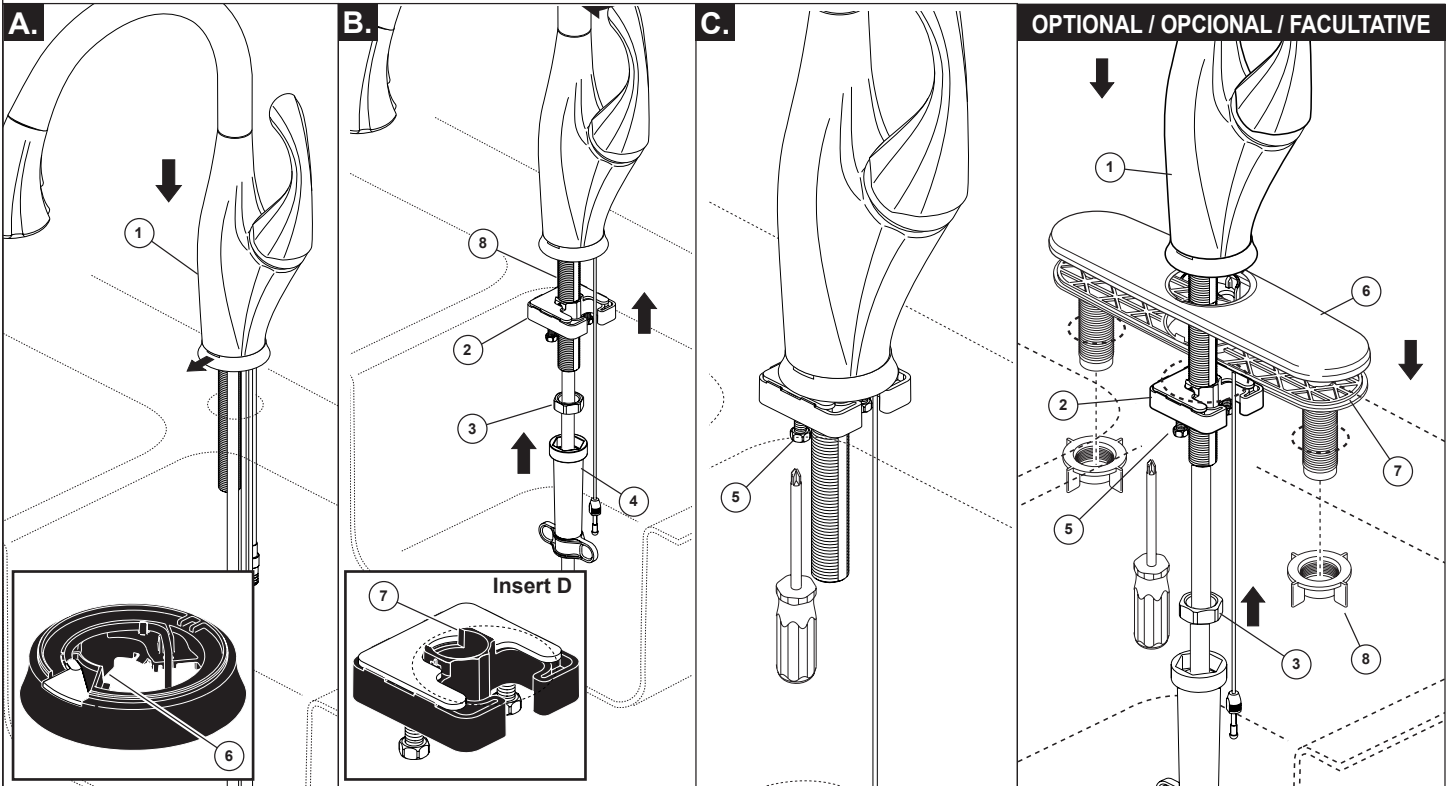


**RP63265**

Adapters (10) 3/8"-24 UNEF to 1/2"-14 NPSM  
Adaptadors (10) 3/8"-24 UNEF a 1/2"-14 NPSM  
Adaptateurs (10) 3/8 po-24 UNEF à 1/2 po-14 NPSM



# 1



## Mount Faucet to Deck

- A.** Insert faucet tubes and shank through mounting hole in sink; and, place faucet (1) over mounting hole. Ensure that the light at the base is facing forward. Ensure tab on base (6) is in sink hole.
- B.** Secure faucet to sink with mounting bracket (2) and nut (3), ensure parts are oriented as shown in **Insert D**. Mount underneath sink, hand tighten. Tighten securely using wrench (4). Ensure

isolation feature (7) on bracket is in sink hole. Shank (8) must not touch edge of sink to ensure proper touch operation.

- C.** Adjust position of faucet above sink then tighten locking screws (5) using a Phillips screwdriver. **HINT:** Turn the spout tube opposite the handle to balance the assembly when mounting.

## Optional Escutcheon Installation

For optional installations using the 10 1/2" escutcheon, order RP47274 (specify finish) not supplied. Place the 10 1/2" escutcheon (6) and gasket (7) under faucet (1), hand tighten using escutcheon nuts (8). Mount as shown above using the mounting bracket (2). Tighten mounting nut (3) securely by hand, and then tighten with wrench provided. Then, using a Phillips screwdriver, tighten locking screws (5).

## Instale la Llave de Agua en el Borde

- A.** Inserte los tubos del grifo y la espiga a través del orificio de montaje en el fregadero; y coloque el grifo (1) sobre el orificio de montaje. Asegúrese de que la luz en la base esté hacia adelante. Asegúrese de que la lengüeta en la base (6) esté en el orificio del fregadero.
- B.** Fije la llave de agua/grifo al fregadero con el soporte de montaje y la tuerca, asegúrese de que las piezas estén orientadas como se muestra en el **Inserto D**. Instale debajo del fregadero, apriete a mano. Apriete firmemente con una llave de

tuercas. Asegúrese que la pieza de aislamiento (7) ubicada en el soporte está en el orificio del fregadero. La espiga (8) no debe tener contacto con el borde del fregadero para asegurar una operación táctil apropiada.

- C.** Ajuste la posición de la llave de agua/grifo sobre el fregadero y apriete los tornillos de fijación (5) con un destornillador Phillips. **Sugerencia:** Gire el tubo del surtidor hacia el lado opuesto de la manija para nivelar las piezas al montarlo.

## Instalación de la chapa de cubierta opcional

**Sólo para los modelos: 9113T, 19933T y 19940T.** Para las instalaciones opcionales utilizando la chapa de 10 1/2", no se incluye con la orden RP92233 (especifique el acabado). Coloque la chapa de 10 1/2" (6) y el empaque (7) debajo de la llave de agua/grifo (1), apriételes a mano con las tuercas de la chapa (8). Instale como se muestra arriba usando el soporte de montaje (2). Apriete bien la tuerca de montaje a mano (3) con la llave de tuercas suministrada y, a luego, con un destornillador Phillips, apriete los tornillos de fijación (5).

## Montez le robinet sur la plage

- A.** Introduisez les tubes et le manchon fileté dans le trou de montage de l'évier, puis appuyez le robinet (1) au-dessus du trou de montage. Assurez-vous que le voyant sur la base se trouve à l'avant. Assurez-vous que la patte sur la base (6) se trouve dans le trou de l'évier.
- B.** Fixez le robinet à l'évier avec le support de montage (2) et l'écrou (3) en prenant soin d'orienter les pièces comme le montre l'**insertion D**. Serrez l'écrou à la main par-dessous l'évier.

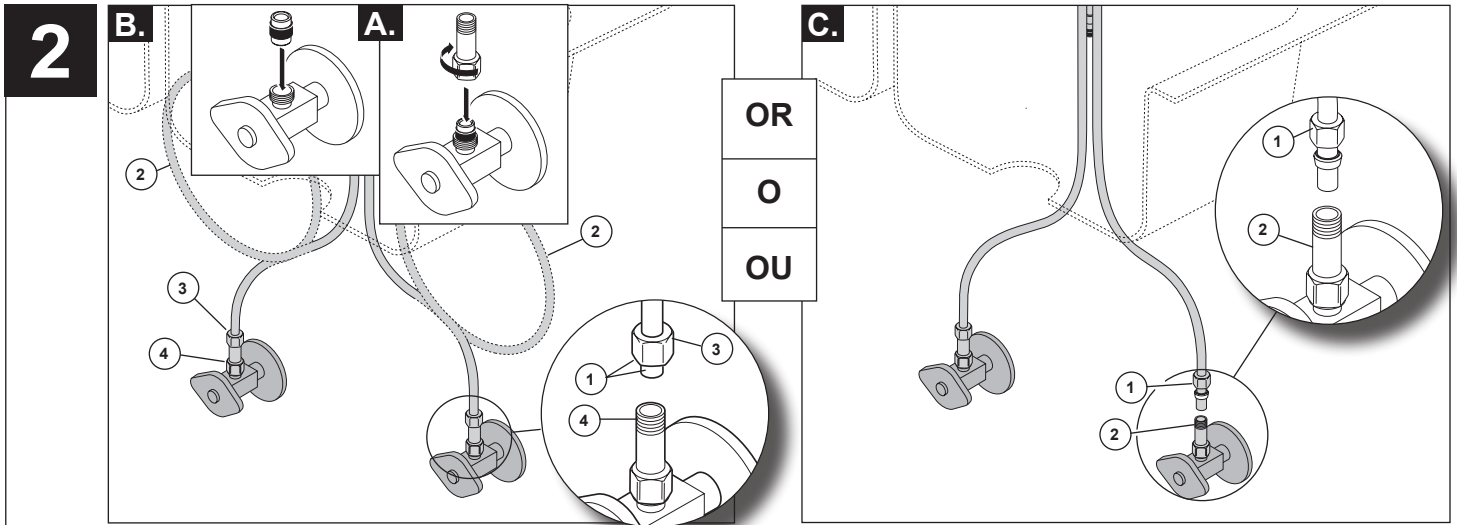
Serrez-le ensuite avec une clé (4). Assurez-vous que l'isolant (7) sur le support se trouve dans le trou de l'évier. Le manchon (8) ne doit pas entrer en contact avec le bord de l'évier pour que le robinet fonctionne correctement en mode d'affleurement.

- C.** Positionnez le robinet sur l'évier, puis serrez les vis de blocage (5) avec un tournevis Phillips. **CONSEIL :** Tournez le tube du bec pour le placer du côté opposé à celui de la manette afin que le robinet soit équilibré pendant le montage.

## Installation de la plaque de finition facultative

**Modèles : 9113T, 19933T et 19940T seulement.** Pour l'installation du robinet avec la plaque de finition de 10 1/2 po facultative, commandez la trousse RP92233 (précisez le fini) non fournie. Placez la plaque de finition de 10 1/2 po (6) et le joint (7) sous le robinet (1), puis serrez les écrous de la plaque de finition (8) à la main. Montez le robinet de la manière indiquée ci-dessus à l'aide de la fixation (2). Serrez l'écrou de montage (3) solidement à la main, puis serrez-le à l'aide de la clé fournie. Serrez ensuite les vis de blocage (5) à l'aide d'un tournevis Phillips.





## Water Line Connections

**A.** Install included check valves as shown

**B.** Ensure all fittings and end connections are free of debris. Faucet fittings (1) are 3/8" compression, with ends colored red for hot and blue for cold. Loop tubing (2) if it is too long. **Note: Recommended tubing minimum bend diameter is 8".** Secure metal nut (3) on faucet tube to check valve connection (4) and hand tighten, then tighten one additional turn with wrench. **DO NOT OVERTIGHTEN.** Repeat for other tube. **WARNING: Do not use pipe dope or other sealants on water line connections.**

## C. Custom Fit Connections

If you determine the PEX supply tubing for this faucet is too long and must be shorter to create

an acceptable installation, be sure to read the instructions and plan ahead. When cutting the supply tubing the installer accepts the responsibility to do so in a way that allows a leak-free joint to be created. Delta is not responsible for tubing that is cut too short or cut in a way that will not allow for a leak-free joint.

For custom fit installations, you must use RP50952 sleeves supplied with model and nuts included on supply lines. **Tube cut must be straight.** See plastic sleeve installation instructions found in RP50952 and included in this document for more information.

Secure metal nut (1) on faucet tube to check valve connection (2) and hand tighten, then tighten an additional 2 turns with wrench. **DO NOT OVERTIGHTEN.** Repeat for other tube.

**WARNING: Do not use pipe dope or other sealants on water line connections.**

## Potential Problems and Remedies

- **Tubing is not cut perpendicular to the axis of the tube:** carefully make an additional cut, being careful not to cut the tube too short.
- **Tubing is cut too short:** buy a coupling union and a replacement supply line that mate together from a store. The coupling union end intended to connect to the faucet must mate to the standard 3/8" connection nuts and plastic sleeves supplied with the faucet.
- **The plastic sleeve or connection nut is lost:** purchase a replacement nut and/or plastic sleeve that are designed to seal with PEX tubing. **NOTICE: DO NOT use a metal sleeve, RP51243 gasket (supplied with faucet) or ferrule in the place of the plastic sleeve supplied, it may not create a leak-free joint.**

## Conexiones a la Línea de Agua

**A.** Para este paso, utilice las piezas mostradas anteriormente.

**B.** Asegúrese que todos los accesorios y las conexiones finales estén libres de residuos. Los accesorios (1) son de compresión de 3/8", con los extremos de color rojo para el agua caliente y azul para el agua fría. Enlace las tuberías (2) si es muy larga. **Nota: La curva mínima recomendada es de 8" de diámetro.** Fije la tuerca de metal (3) en el tubo de la llave de agua a la conexión (4) y apriete a mano, luego apriete con una vuelta adicional con una llave de tuercas. **NO APRIETE DEMASIADO.** Repita con el otro tubo. **AVISO: No use compuesto para tuberías u otros selladores en las conexiones de la tubería de agua.**

## C. Conexiones Especiales

**AVISO: Si usted determina que la tubería PEX para el suministro de agua para esta llave de agua es muy larga y debe recortarse para crear**

una instalación aceptable, asegúrese leer las instrucciones y planifique de antemano. Cuando corte la tubería de suministro el instalador acepta la responsabilidad de hacerlo de una manera que permite crear una articulación sin filtraciones. Delta no se responsabiliza por las tuberías que se han cortado demasiado cortas o cortadas de una manera que no permite una articulación libre de filtración.

Para instalaciones hechas a la medida, usted debe usar mangas RP50952 incluidas con el modelo y las tuercas incluidas en las tuberías de suministro. El corte del tubo debe ser recto. Vea las instrucciones para la instalación de la manga plástica incluida con el RP50952 y para más información incluida en este documento.

Fije la tuerca de metal (1) en la tubería de la llave de agua / grifo a la conexión de la válvula de suministro (2) y apriete a mano. Con la llave de tuercas, apriete la tuerca dándole 2 vueltas más de si fuera apretado a mano. **NO APRIETE DEMASIADO.** Repita con la otra tubería.

**AVISO: No use compuesto para tuberías u otros selladores en las conexiones de la tubería de agua.**

## Problemas Potenciales y Soluciones

- **La tubería no está cortada perpendicular al eje del tubo:** cuidadosamente haga un corte adicional, teniendo cuidado de no cortar el tubo demasiado corto.
- **La tubería está cortada demasiado corta:** compre en un almacén un acoplamiento de unión y una tubería de suministro de repuesto que acoplen. El extremo de la unión de acoplamiento que es para conectar a la llave de agua debe acoplar con las tuercas estándares de 3/8" y mangas de plástico incluidas con la llave de agua / grifo.
- **La manga plástica o la tuerca de conexión se ha perdido:** compre una tuerca de repuesto y/o manga plástica diseñada para sellar con la tubería PEX. **AVISO: No use una manga de metal, RP51243 empaque (suministrado con el grifo) o casquillo, en vez de la manga incluida puede no crear una articulación sin filtración.**

## Branchement à la tuyauterie

**A.** Pour cette étape, veuillez utiliser le sac qui porte le chiffre.

**B.** Assurez-vous que tous les raccords sont exempts de corps étrangers. Le branchement est effectué au moyen de raccords de robinetterie (1) 3/8 po à compression. L'extrémité du raccord d'eau chaude est rouge et celle du raccord d'eau froide est bleue. Faites une boucle avec le tube (2) s'il est trop long. **Note : Le diamètre minimal de la courbure doit être d'au moins 8 po.** Vissez l'écrou métallique (3), qui se trouve sur le tube du robinet, sur le raccord du robinet d'alimentation (4) et serrez-le à la main, puis faites un tour supplémentaire avec une clé. **PRENEZ GARDE DE TROP SERRER.** Raccordez l'autre tube de la même manière. **MISE EN GARDE : N'utilisez pas de pâte à joint ni d'autres produits d'étanchéité sur les raccords de tuyauterie.**

## C. Spéciaux Tuyauterie Branchement

**NOTIFICATION : Si le tube d'alimentation en PEX de ce robinet est trop long et doit être**

**raccourci, lisez les instructions et prenez le temps de réfléchir. Vous devez couper le tube de manière à obtenir un joint étanche. Delta n'accepte aucune responsabilité si le tube a été coupé trop court ou d'une manière qui empêche le joint d'être étanche.**

Dans le cas des installations sur mesure, vous devez utiliser les manchons RP50952 fournis avec le robinet et les écrous qui se trouvent sur les arrivées d'eau. Le tube doit être coupé d'équerre. Pour obtenir plus de renseignements, veuillez consulter les instructions d'installations des manchons en plastique qui se trouvent dans le kit RP50952 et qui sont incluses dans le présent document.

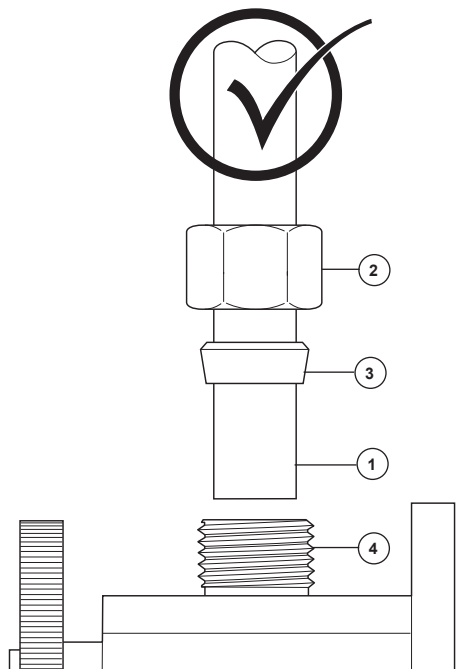
Vissez l'écrou métallique (1), qui se trouve sur le tube du robinet, sur le raccord du robinet d'alimentation (2) et serrez-le à la main. Serrez-le à la main, puis faites deux tours à l'aide d'une clé. **PRENEZ GARDE DE TROP SERRER.** Raccordez l'autre tube de la même manière.

**MISE EN GARDE : N'utilisez pas de pâte à joint ni d'autres produits d'étanchéité sur les raccords de tuyauterie.**

## Problèmes possibles et correctifs

- **Le tube n'est pas sectionné perpendiculairement à son axe :** Faites une nouvelle coupe en prenant garde de ne pas trop raccourcir le tube.
- **Vous avez coupé le tube trop court :** Achetez un raccord-union et un tube d'arrivée d'eau de rechange dans un magasin. L'extrémité du raccord-union à raccorder au robinet doit être compatible avec les écrous 3/8 po standard et les manchons en plastique fournis avec le robinet.
- **Vous avez perdu un manchon en plastique ou un écrou de raccordement :** Achetez un écrou et/ou un manchon en plastique conçus pour former un raccord étanche avec un tube PEX. **NOTIFICATION : Évitez d'utiliser un manchon métallique, RP51243 le joint (fournie avec le robinet) ou une virole à la place du manchon en plastique fourni. Le joint ne sera pas étanche.**

**Correct method**  
**Método Correcto**  
**Bonne méthode**



**Custom Fit Connections - Plastic Sleeve Installation Instructions**

1. Identify desired length of tube (1). Leave 1" - 2" of extra length to allow for easier installation and cut tube. Ensure cut is straight and burr free.
2. Slide nut (2) and plastic sleeve (3) onto cut tube. Ensure sleeve is oriented as shown.
3. Insert tube into outlet fitting (4). Tube should touch bottom of hole inside fitting.
4. Slide plastic sleeve down tube until it engages top of fitting. **NOTICE: Failure to use plastic sleeve in the correct orientation will result in disconnection and possible water damage.**
5. Slide nut over plastic sleeve. With wrench, tighten nut 2 turns past finger tight.

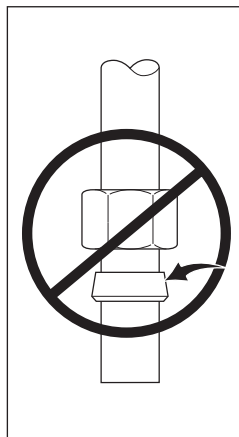
**Conexiones Especiales - Instruccions d'installations de le manchon en plastique**

1. Identifique la longitud deseada del tubo (1). Deje 1" - 2" de soltura para una instalación más fácil y sin rebabas. Asegure que el corte sea recto y sin rebabas.
2. Resbale la tuerca (2) y la manga plástica (3) sobre el tubo cortado. Asegure la manga se orienta según lo demostrado.
3. Introduzca el tubo dentro del accesorio (4). El tubo debe tocar el fondo del agujero dentro del accesorio.
4. Deslice la manga plástica hacia abajo en el tubo hasta que encaje en la parte superior del accesorio. **AVISO: El no usar la manga plástica en la orientación correcta resultará en desconexión y posible daño por agua.**
5. Deslice la tuerca sobre la manga plástica. Con la llave de tuercas, apriete la tuerca dándole 2 vueltas más de si fuera apretado a mano.

**Spéciaux Branchement - Instrucciones para la Instalación del la Manga Plástica**

1. Identifiez la longueur désirée du tube (1). Laissez 1 à 2 pouces de la longueur supplémentaire pour faciliter l'installation et coupez le tube. Faites une coupe d'équerre et enlevez les bavures.
2. Glissez l'écrou (2) et la manchon en plastique (3) sur le tube coupé. Assurez la manchon est orienté comme montré.
3. Introduisez le tube dans le raccord (4). Le tube doit toucher le fond du trou à l'intérieur du raccord.
4. Faites glisser le manchon en plastique dans le tube jusqu'à ce qu'il pénètre dans la partie supérieure du raccord. **NOTIFICATION : Si le manchon en plastique n'a pas été installé dans l'orientation correcte, le raccord peut se défaire et l'eau peut occasionner des dommages.**
5. Faites glisser l'écrou sur le manchon en plastique. Serrez-le à la main, puis faites deux tours à l'aide d'une clé.

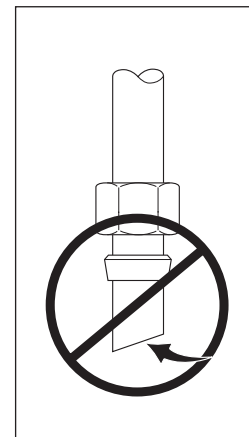
**Incorrect Installation**  
**Instalación Incorrecta**  
**Installation Incorrecte**



Do not install sleeve upside down.

No instale la manga boca abajo.

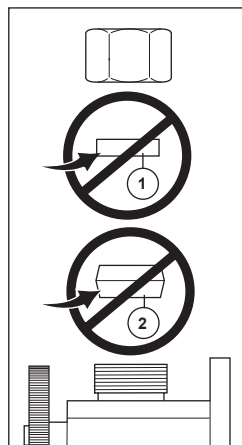
N'installez pas le manchon à l'envers.



Ensure cut is straight.

Asegúrese que el corte esté recto.

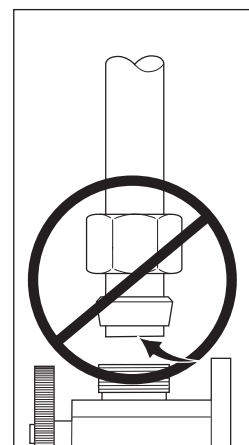
Assurez-vous que la coupe est droite.



Do not use RP51243 gasket (1) supplied with PEX tubing or brass ferrule (2) supplied with valve stops.

No use RP51243 empaque (1) suministrado con el tubería de PEX o el casquillo de bronce (2) suministrado con las válvulas de cierre.

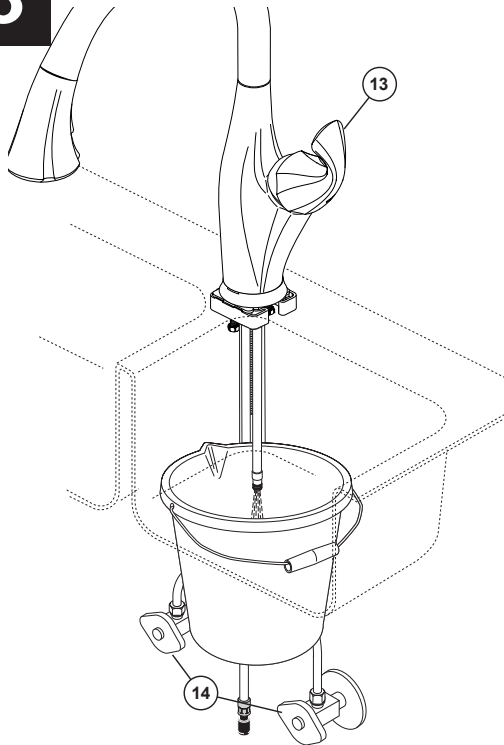
**N'utilisez pas RP51243 le joint (1) fournie avec la tuyauterie de PEX ou la bague en cuivre (2) fournie avec les robinets d'arrêt.**



Ensure tube is fully inserted into stop before sliding sleeve down to engage top of fitting.

Asegúrese que el tubo este completamente introducido dentro del tope antes de deslizar la manga hacia abajo para encajar la parte superior del accesorio.

Assurez-vous que le tube est introduit entièrement dans le robinet d'arrêt avant de faire glisser le manchon vers le bas pour le fixer à la partie supérieure du raccord.

**3****Flush Supply Lines**

Because your sprayer has been factory assembled to the hose, we do not recommend removing to flush the lines. Instead, if possible, we recommend placing a bucket below the outlet fitting and one of two options.

1. With the valve in mix open position (13), slowly open and close the supply stops (14).
2. With the supply stops open (14), slowly open and close the handle in the mix position (13).

This will prevent debris from being lodged in the hose and sprayer.

**Deje correr el agua por las tuberías de suministro**

Debido a que el rociador se ha ensamblado a la manguera en la fábrica, no recomendamos quitarlo para limpiar las tuberías/ líneas. En cambio, si es posible, recomendamos colocar una cubeta debajo de la conexión de salida y una de las dos siguientes opciones.

1. Con la válvula en posición mixta (13), lentamente abra y cierre las llaves de paso (14).
2. Con las llaves de paso abiertas (14), lentamente abra y cierre la manija en la posición mixta (13).

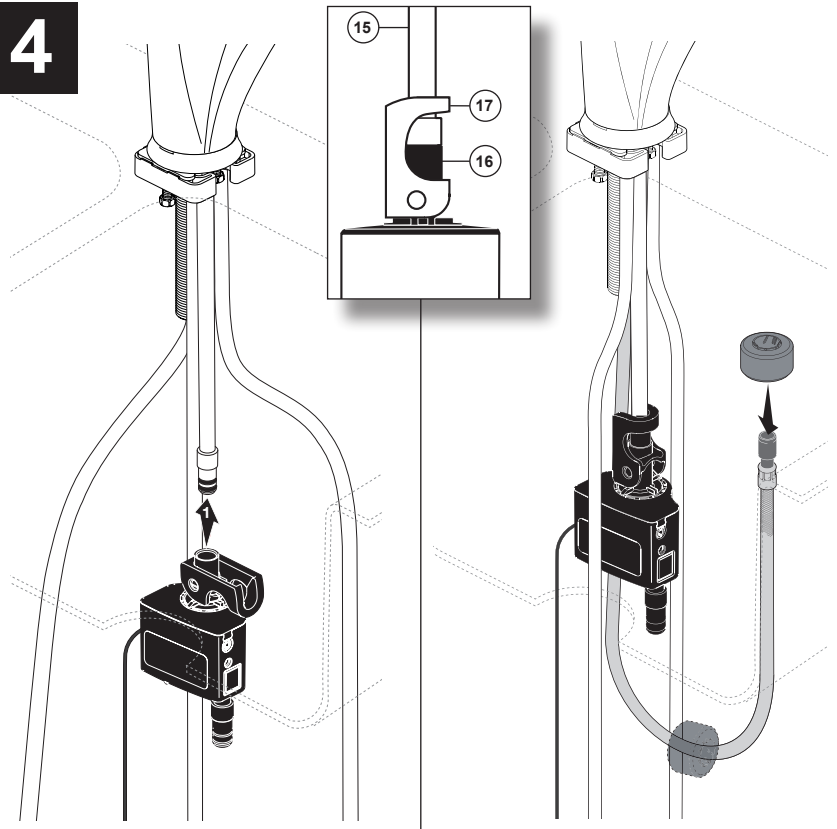
Esto evitará que residuos permanezcan en la manguera y en el rociador.

**Rincez les tuyaux d'alimentation**

Étant donné que le pulvérisateur a été fixé au tuyau souple en usine, nous vous déconseillons de l'enlever pour rincer les tuyaux d'alimentation. Nous vous recommandons plutôt de placer, dans la mesure du possible, un seau sous le raccord de sortie et d'employer l'une des deux solutions suivantes :

1. Alors que la soupape est en position de mélange (13), ouvrez les robinets d'arrêt lentement (14), puis refermez-les.
2. Alors que les robinets d'arrêt sont ouverts (14), amenez la manette doucement en position de mélange (13), puis ramenez-la en position de fermeture.

Cette opération sert à évacuer les corps étrangers qui pourraient se trouver dans le tuyau souple et le pulvérisateur.

**4****Solenoid Installation**

Slide tube (15) into the top solenoid nipple (16). Rotate clip (17) over tube and nipple to secure connection. Pull down moderately to ensure the connection has been made. Slide hose weight over end of hose.

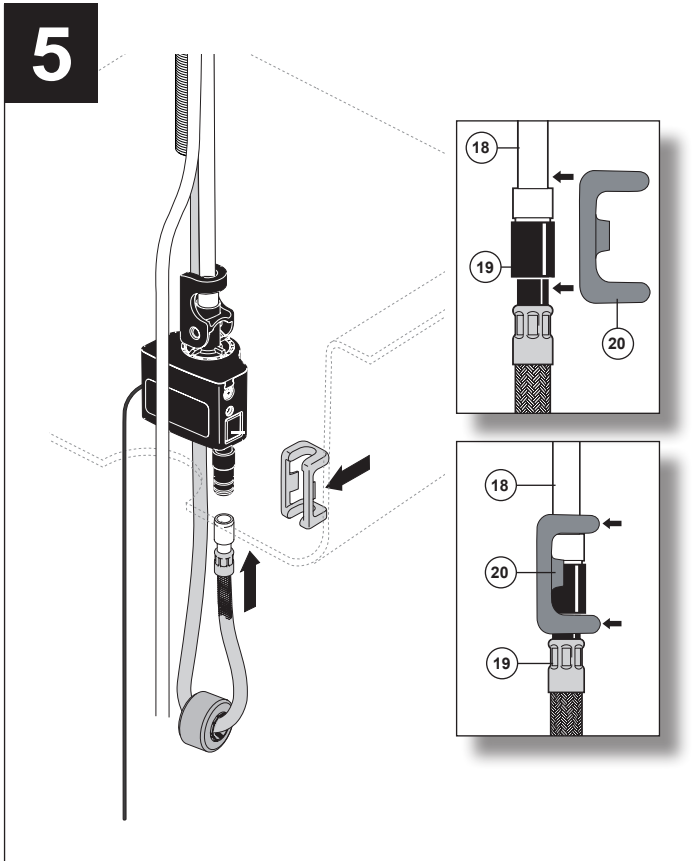
**Instalación del solenoide**

Deslice el tubo (15) en la boquilla del solenoide superior (16). Gire el gancho (17) sobre el tubo y la boquilla para asegurar la conexión. Tire hacia abajo moderadamente para asegurar que la conexión se hizo. Deslice el peso de la manguera sobre el extremo de la manguera.

**Installation de l'électrovanne**

Glissez le tube (15) dans le raccord supérieur de l'électrovanne (16). Tournez l'agrafe (17) sur le tube et le raccord pour solidariser les éléments. Tirez modérément sur le tube pour vous assurer qu'il est bien branché.

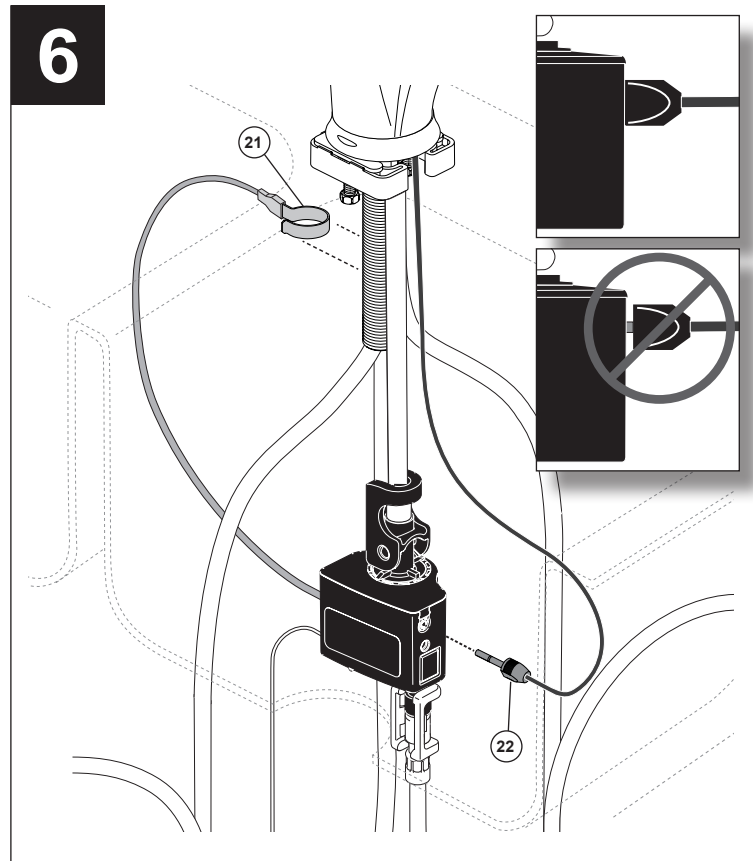
Glissez la masselotte sur l'extrémité du tuyau souple.



Push hose end (19) onto solenoid assembly outlet (18). Attach clip (20) over hoses as shown. Pull down moderately to ensure connection has been made.

Empuje el extremo de la manguera (19) en la salida de las piezas del solenoide (18). Sujete el gancho (20) sobre las mangueras como se muestra. Tire hacia abajo moderadamente para asegurarse de que la conexión se ha hecho.

Poussez l'extrémité du tuyau souple (19) sur la sortie de l'électrovanne (18). Fixez l'agrafe (20) sur le tuyau comme le montre la figure. Tirez modérément sur le tuyau pour vous assurer qu'il est bien branché.

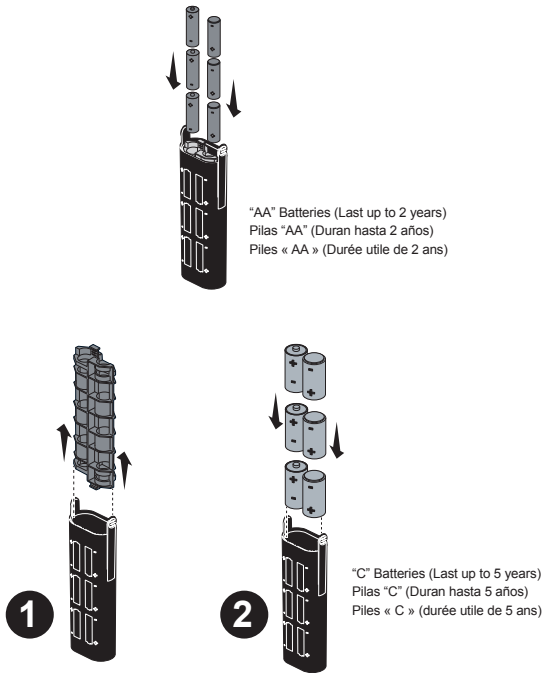


Push clip (21) onto shank as shown to ensure clip is tight onto shank. Ensure LED wire (22) is properly pushed in to solenoid. Make sure wire extends away from solenoid. For proper functionality DO NOT tie, twist or bunch the wires.

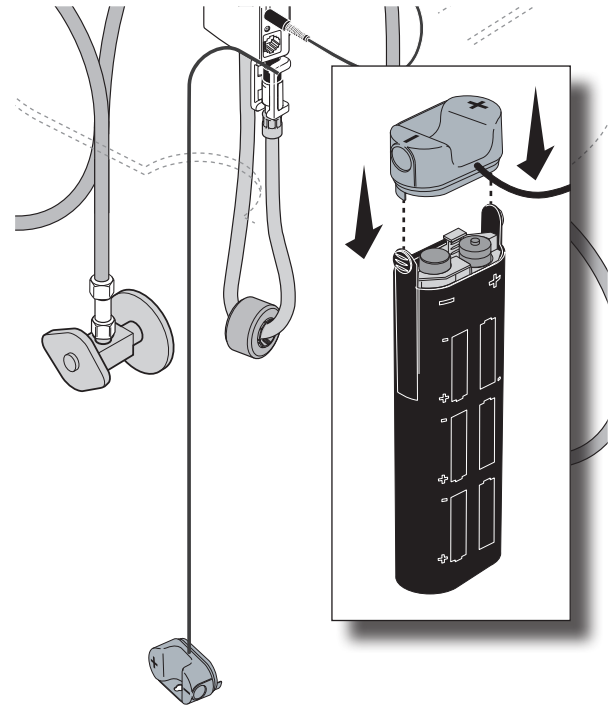
Empuje el gancho (21) en la espiga como se muestra para asegurar que el gancho quede apretado en la espiga. Asegúrese de que el cable LED (22) esté correctamente introducido en el solenoide. Asegúrese de que el cable se extienda lejos del solenoide. Para obtener una funcionalidad adecuada NO ate, tuerza o agrupe los cables.

Poussez l'agrafe (21) sur le manchon fileté de la manière indiquée pour qu'elle soit fixée solidement sur le manchon. Assurez-vous que la fiche du câble du voyant à DEL (22) est introduite à fond dans l'électrovanne. Pour que le voyant fonctionne bien, ÉVITEZ d'attacher ou torsader les fils ou de les mettre en paquet.

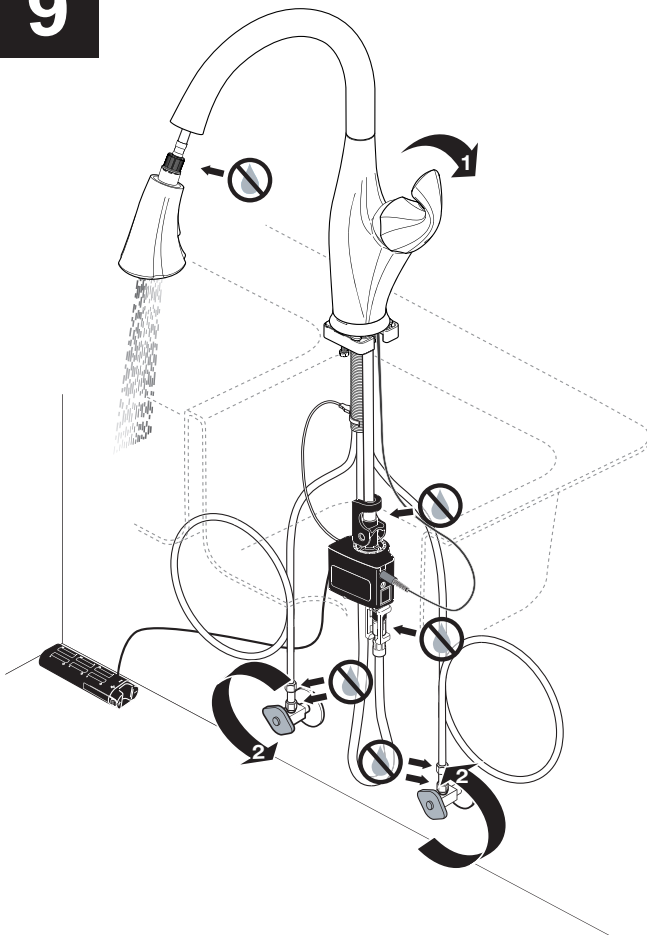
7



8



9



**Important:** Place batteries in holder, secure cap and lay on cabinet floor as shown in Step 9.

#### Check for Leaks

Check all connections at arrows for leaks. Refer back to the appropriate installation instructions and retighten if necessary. If assembled correctly and still leaking, check for damage to seals and order appropriate replacements.

The sprayer can be removed by pulling directly out from the spout. Check the operation of the sprayer by operating the trigger (20) from aerator to spray.

**Importante:** Coloque las pilas en el soporte, fije el tapón y colóquelo en el piso del gabinete como se muestra en el Paso 9.

#### Revise si hay fugas

Examine los sitios con las flechas en las conexiones para asegurar que no hay ninguna filtración de agua. Si es necesario, guíese por las instrucciones apropiadas para la instalación y apriete otra vez. Si están ensamblado correctamente, fíjese si los sellos están dañados y ordene las piezas de repuesto apropiadas.

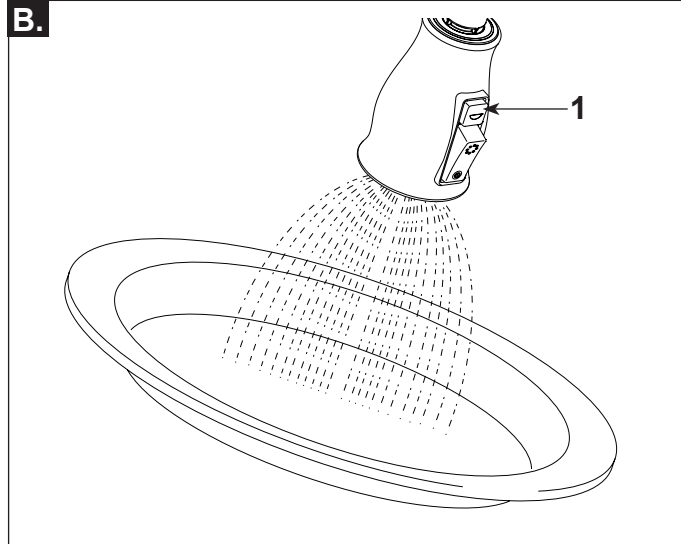
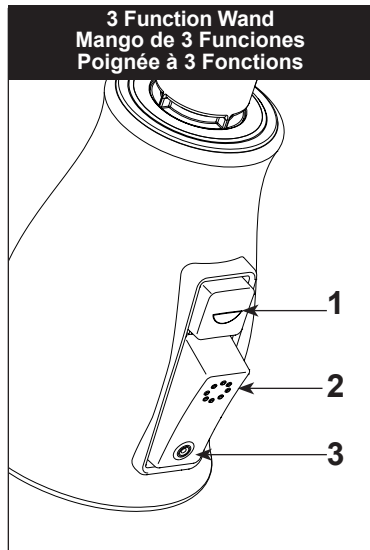
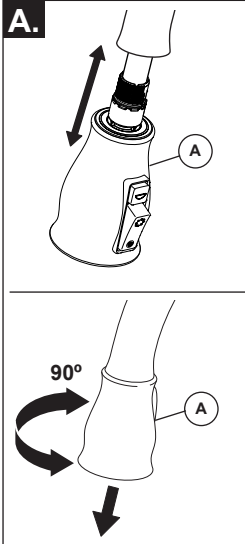
El rociador se puede sacar halando directamente hacia afuera del surtidor. Examine el funcionamiento del rociador operando el gatillo (20) del aireador al rociador.

**Important :** Placez les piles dans leur logement, fixez le couvercle et placez le logement de piles sur le plancher de l'armoire comme le montre la figure de l'étape 9.

#### Vérifiez l'étanchéité.

Vérifiez l'étanchéité de tous les raccords aux endroits indiqués par les flèches. Consultez les instructions d'installation et serrez les raccords de nouveau au besoin. Si le raccord est monté correctement, vérifiez l'état des joints et commandez les pièces de rechange nécessaires.

Pour enlever le pulvérisateur, tirez sur celui-ci directement pour l'écartier du bec. Vérifiez le fonctionnement de la douche en actionnant la gâchette (20) pour passer du mode aération au mode pulvérisation.

**10**

**A.** Sprayer will lock into position when brought into proximity of the spout magnet. The sprayer can be removed by either pulling directly out from the spout or by twisting 90° in either direction which will cause the magnets to repel and the head to decouple from the spout (recommended).

Check the operation of the 2 function sprayer by pushing the trigger (A) from aerator to spray. For models with a 3 function sprayer, check the operation by pushing the buttons to achieve the 3 different modes.

**Button 1** - ShieldSpray Mode

**Button 2** - Spray Mode

**Button 3** - 1.8 gpm at 60 psi Maximum Aerator

**Note - 3 Function Sprayer** returns to position 3 when button 1 is released.

**B.** With the wand undocked, press **button 1** to use the Shieldspray mode. Hold the plate 1/2 way through the bubble.

For optimal performance, use in households with water pressure above 35 psi. The shieldspray feature may appear different at lower water pressures.

**Tip: Don't push the button while docked - always pull it close to the plate.**

**A.** El mango del rociador se bloqueará en su posición cuando se pone en la proximidad del imán del surtido. El rociador se puede retirar halándolo directamente de la llave de agua o girándolo 90° en cualquier dirección que hará que los imanes que se repelen y la cabeza de desenganche del surtidor (recomendado).

Examine el funcionamiento del mango de 2 funciones pulsando el gatillo (A) de aireador para rociador. Para los modelos con un mango de 3 funciones, examine el funcionamiento pulsando los botones para lograr los 3 modos diferentes.

**Botón 1** – Configuración ShieldSpray

**Botón 2** – Configuración de rocío

**Botón 3** – 1.8 gpm a 60 psi Aireador Máximo

**Nota – Mango de 3 funciones:** La función de rocío vuelve a la posición 3 cuando se suelta el botón.

**B.** Con el mango desacoplado, presione el **botón 1** para usar la configuración del rocío Shieldspray.

Sostenga el plato en media burbuja protectora.

Para un rendimiento óptimo, use en hogares donde la presión del agua esté por encima de 35 psi. La característica shieldspray puede aparecer diferente si la presión de agua es menor.

**Sugerencia: no presione el botón mientras que está acoplado – siempre acérquelo al plato.**

**A.** La poignée du bec se bloque en place lorsqu'elle arrive à proximité de l'aimant du bec. Vous pouvez enlever la tête de pulvérisation en tirant directement sur celle-ci. Vous pouvez aussi la faire pivoter de 90° dans un sens ou dans l'autre; les aimants se repousseront et la tête de pulvérisation se séparera du bec (méthode recommandée).

Vérifiez le fonctionnement de la poignée du bec à 2 fonctions en poussant sur la détente (A) pour passer du mode d'aération au mode de pulvérisation. Sur les modèles munis d'une poignée de bec à 3 fonctions, vérifiez le fonctionnement en poussant sur les boutons pour obtenir les trois modes d'écoulement différents.

**Bouton 1** - Mode ShieldSpray

**Bouton 2** - Mode de pulvérisation

**Bouton 3** - Aérateur 1,8 gal/min maximum à 60 lb/po2

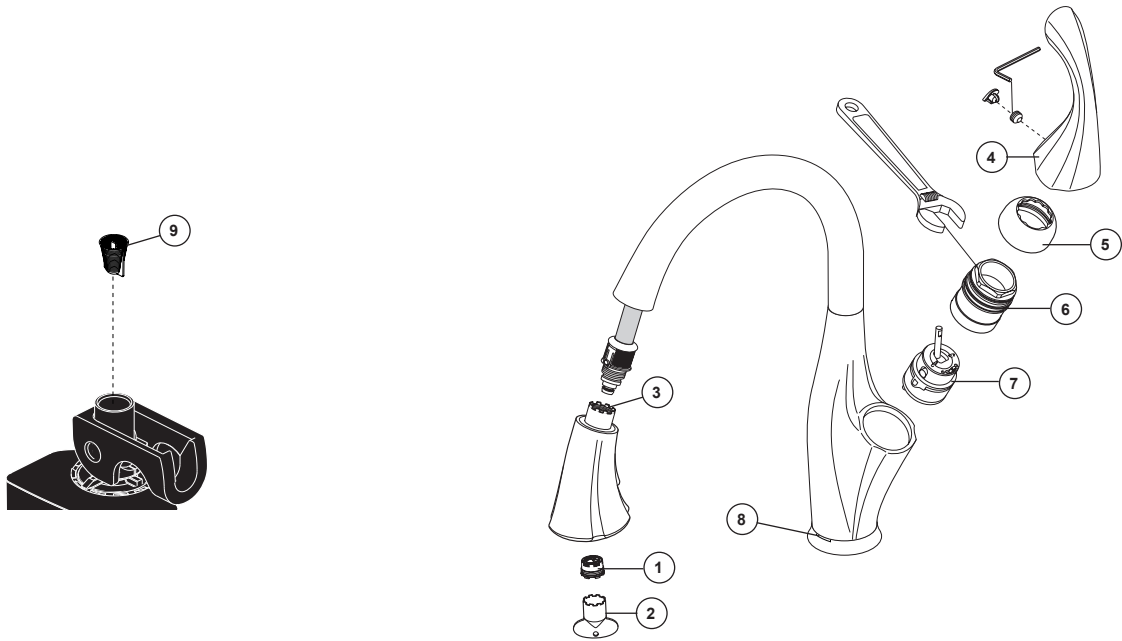
**Note - La douchette à 3 fonctions:** retourne à la position 3 lorsque vous relâchez le bouton 1.

**B.** Lorsque la poignée de la doucette est déverrouillée, enfoncez le **bouton 1** pour utiliser le mode ShieldSpray.

Tenez l'assiette à mi-chemin dans la bulle.

Pour que la performance soit optimale, la pression d'eau doit être supérieure à 35 lb/po2. Le jet ShieldSpray peut être différent à des pressions d'eau plus faibles.

**Conseil : N'enfoncez pas le bouton lorsque la douchette est dans son logement. Approchez toujours la douchette de l'assiette.**



## Maintenance

### If faucet exhibits very low flow

- A. Remove and clean aerator (1) (**Note: some models require wrench (2) to remove aerator.**), or
- B. Unscrew hose from spray head and clean debris from screen - the screen is located just inside the spray (3). **Note: Not all spray heads have a screen.**
- C. Remove and clean blue filter (9) inside solenoid valve. **Note: Use needle nose pliers or tweezers to remove and replace filter (9).**

**IMPORTANT: Reinstall screen to the spray head. (Failure to reinstall the screen could damage internal parts.)**

**If faucet leaks from under handle:** Remove handle (4) and cap (5). Using a wrench, ensure bonnet nut (6) is tight.

**If leak persists—SHUT OFF WATER SUPPLIES.** Replace valve cartridge (7). When reinstalling parts, make sure bonnet nut (6) is tightened securely with a wrench.\*

**If faucet leaks from spout outlet—SHUT OFF WATER SUPPLIES.** Replace valve cartridge (7). When reinstalling parts, make sure bonnet nut (6) is tightened securely with a wrench.\*

**\* WARNING: Failure to securely tighten bonnet nut with a wrench could result in water damage.**

**Note:** A small amount of water may run out the spout or drip for a very short period after the faucet is shut off. This is a natural occurrence caused by the long flexible hose.

**Note:** Do not attempt to disassemble cartridge (7). There are no repairable parts inside.

## Mantenimiento

### Si la llave muestra un flujo muy bajo:

- A. Quite y limpie el aireador (1) (**Nota: algunos modelos requieren una llave de tuercas (2) para sacar el aireador.**), o
- B. Destornille la manguera de la cabeza del rociador y limpie los escombros de la rejilla (la rejilla está dentro de la cabeza del rociador) (3). **Nota: No todas las cabezas de rociadores tienen una rejilla.**
- C. Retire y limpie el filtro azul (9) dentro del solenoide. **Nota: Utilice tenacillas o pinzas de punta de aguja para quitar y reemplazar el filtro (9).**

**IMPORTANTE: Instale la rejilla otra vez dentro de la cabeza del rociador (si no la reinstala podría dañar las partes internas).**

### Si la llave de agua tiene una filtración por debajo de la manija:

Quite la manija (4) y casquillo (5). Usando una llave de tuercas, asegúrese que la tuerca tapa (6) esté apretada.\*

**Si la filtración persiste – CIERRE LOS SUMINISTROS DE AGUA.** Cambie el cartucho de la válvula (7). Usando una llave de tuercas, asegúrese que la tuerca tapa (6) esté apretada.\*

**Si la llave de agua tiene una filtración desde la salida del surtidor – CIERRE LOS SUMINISTROS DE AGUA.** Cambie el cartucho de la válvula (7). Usando una llave de tuercas, asegúrese que la tuerca tapa (6) esté apretada.\*

**\* AVISO: Si no aprieta fijamente la tuerca tapa con una llave de tuercas pudiera resultar en daño por agua.**

**Nota: Una cantidad pequeña de agua puede escurrirse del surtidor o gotear por un período corto de tiempo después de cerrar el agua.**

## Entretien

### Si le débit du robinet est très faible:

- A. Enlevez et nettoyez l'aérateur (1) (**Note : sur certains modèles, il faut utiliser la clé (2) pour enlever l'aérateur.**); ou
- B. Dévissez le tuyau, retirez le du bec-douchette et nettoyez le filtre en toile métallique (à l'intérieur du bec-douchette) (3). **Note : Les têtes de pulvérisation n'ont pas toutes un filtre métallique.**
- C. Enlevez et nettoyez le filtre bleu (9) situé à l'intérieur de l'électrovanne. **Note : Utilisez une pince à bec effilé ou une pince à sourcils pour enlever le filtre (9) et le remettre en place.**

**IMPORTANT – Remettez le filtre en place. L'absence du filtre peut entraîner l'endommagement des éléments internes.**

### Si le robinet fuit par le dessous de la manette :

Enlevez la manette (4) et embase (5). À l'aide d'une clé, assurez-vous que l'écrou-chapeau (6) est serré.\*

**Si la fuite persiste, COUPEZ L'ARRIVÉE D'EAU.** Remplacez la cartouche de la soupape (7). Usando una llave de tuercas, asegúrese que la tuerca tapa (6) esté apretada.\*

**Si le robinet fuit par la sortie du bec, COUPEZ L'ARRIVÉE D'EAU.** Remplacez la cartouche (7). Usando una llave de tuercas, asegúrese que la tuerca tapa (6) esté apretada.\*

**\* MISE EN GARDE : L'omission de bien serrer l'écrou-chapeau peut entraîner une fuite d'eau et des dommages.**

**Note :** Un peu d'eau peut s'écouler du bec ou dégoutter pendant une très courte période après la fermeture du robinet. Cela est normal en raison de la longueur du flexible.

**Note :** N'essayez pas de démonter la cartouche (7). Il n'y a aucune pièce réparable à l'intérieur.

### Quick Tips for your Delta® Touch<sub>2</sub>O® Technology Kitchen Faucet.

1. Operation is simple! With the handle in the "on" position tap anywhere on the spout, base, or handle.
2. The faucet is able to tell the difference between a touch and a grab. So it won't turn on and off when you don't want it to.
3. Use the handle to control temperature and volume for both manual and electronic operation.
4. Whether you grab the handle or tap it, water will flow. Once water is flowing, a tap will turn it off.
5. Auto Shut-off—the faucet will automatically shut off after running for 4 minutes.

### Sugerencias rápidas para su llave de agua/grifo Delta® Touch<sub>2</sub>O® Technology para la cocina

1. ¡El funcionamiento es sencillo! Con la manija en la posición "on" (abierto) toque cualquier lugar del surtidor, base, o manija.
2. La llave de agua/grifo es capaz de diferenciar entre contacto y un agarre. Por lo tanto, no se abrirá o cerrará cuando usted no lo desea.
3. Utilice la manija para controlar la temperatura y el volumen para operar manualmente y electrónicamente.
4. Si agarra la manija o solo la toca, el agua fluirá. Una vez que el agua está fluyendo, al tacto la cerrará.
5. Cierre automático – la llave de agua/grifo se cerrará automáticamente después de fluir durante 4 minutos.

### Conseils concernant votre robinet d'évier de cuisine Delta® doté de la technologie Touch<sub>2</sub>O®

1. Son fonctionnement est simple! Placez la manette à la position d'ouverture et tapez n'importe où sur le bec, la base ou la manette.
2. Le robinet ne réagit pas de la même manière lorsque vous l'effleurez ou le saisissez. Par conséquent, vous ne risquez pas de l'ouvrir ou de le fermer sans le vouloir.
3. Utilisez la manette pour contrôler la température et le débit d'eau, tant en mode manuel qu'en mode électronique.
4. L'eau s'écoule, peu importe si vous saisissez la manette ou si vous tapez sur celle-ci légèrement. L'eau cesse de s'écouler lorsque vous tapez légèrement la manette de nouveau.
5. Fermeture automatique — le robinet se ferme automatiquement après 4 minutes.

### LED Guide

#### If LED is:

Solid Blue - Solenoid valve is open, water temperature is less than 80°F (27°C).

Solid Magenta - Solenoid valve is open, water temperature is between 80°F (27°C) and 110°F (43°C).

Solid Red - Solenoid valve is open, water temperature is greater than 110°F (43°C).

3 red flashes before solenoid opens or closes - replace batteries.

### Guía del LED

#### Si el LED es:

Azul sólido - La válvula solenoide está abierta, la temperatura del agua es menos de 27° C (27° C).

Magenta sólido - La válvula solenoide está abierta, la temperatura del agua está entre 27° C y 110° F (43° C).

Rojo sólido - La válvula solenoide está abierta, la temperatura del agua está más de 110° F (43° C).

3 destellos en rojo antes de abrir o cerrar el solenoide - reemplace las pilas.

### Guide d'interprétation des couleurs du voyant à DEL

#### Si le voyant à DEL est au :

Bleu fixe - L'électrovanne est ouverte et la température de l'eau est inférieure à 80 °F (27 °C).

Magenta fixe - L'électrovanne est ouverte et la température de l'eau se situe entre 80 °F (27 °C) et 110 °F (43 °C).

Rouge fixe - L'électrovanne est ouverte et la température de l'eau est supérieure à 110 °F (43 °C).

Voyant rouge clignotant à trois reprises avant l'ouverture ou la fermeture de l'électrovanne - remplacez les piles.



## Solenoid Troubleshooting

**Note:** Normal operation of the faucet will turn off water flow if faucet is not touched for 4 minutes.

1. If your spout indicates three red flashes, replace the batteries. If the spout still indicates three red flashes, please replace the solenoid assembly\*\*. (see manual bypass option below\*)
2. If neither water or light indication are working properly,
  - a. Check that all six batteries or inserted in the proper orientation.
  - b. Replace your batteries
  - c. If using the optional A/C adapter, check that the outlet is powered.
  - d. Check to make sure the spout sense clip, RP53233, is attached to the spout and the wire from the solenoid assembly. If it is disconnected or loose, reattach and check for proper operation (see step 6).
  - e. Remove the spout sense clip from the shank of your faucet. If touching the spout clip turns your faucet on and off, the faucet may not be properly isolated from the sink or counter top. Adjust the mounting hardware, so your faucet is centered in the mounting hole. Reattach the spout sense clip (see step 6).
3. If the touch sensitivity of your faucet spout is not acceptable, place the battery pack flat on the floor under your sink.
4. If your spout displays the proper light, but little or no water is coming out of the spout,
  - a. Verify the handle is in the "on" position.
  - b. Verify the water supplies are turned to the "on" position.
  - c. With handle in the "off" position, remove the solenoid assembly from the outlet of the faucet. Using needle-nose pliers, remove the screen-type filter from the solenoid assembly and clean the filter.
  - d. Move handle to the "off" position. Unspray hose from spray head and check for any debris in

the spray head inlet. Move handle to the "on" position to verify water is reaching the sprayer. Replace spray head.

- e. Move handle to the "off" position. Remove the hose from the solenoid assembly, place a bucket under the outlet of the solenoid assembly and move handle to the "on" position to check for flow coming from the solenoid. Reconnect hose to solenoid.
  - f. With handle in the "off" position, remove the solenoid assembly from the outlet of the faucet. Place a bucket under the outlet of the faucet and move the handle to the "on" position to check if water is going through the manual valve and reaching the solenoid (see step 3). If water is flowing with the solenoid assembly removed, replace solenoid and electronics kit\*\* (see manual bypass option below\*)
5. If your spout displays the proper light, but water continues to flow with the light off, touch the faucet on and off several times in succession to flush any debris that may be caught in the solenoid assembly. If attempting to flush debris from the solenoid assembly does not work, please replace the solenoid assembly\*\*. (see manual bypass option below\*)
  6. If your spout indicator is not illuminating properly,
    - a. Check that the spout indicator connector is inserted fully into the solenoid assembly.
    - b. If it is attached and the light still does not display on the indicator at the base of the spout, replace the indicator base and solenoid assembly\*\*.

\*For immediate and temporary operation of your faucet the solenoid assembly may be removed and the hose connected directly to the faucet outlet for manual operation of your faucet.

\*\*Refer to part diagram included in this document for correct RP number.

## Solución de averías del solenoide

**Nota:** Si la llave de agua/grifo no se toca durante 4 minutos, su funcionamiento normal cerrará el flujo de agua.

1. Si su surtidor indica tres destellos rojos, reemplace las pilas. Si el surtidor todavía indica tres destellos rojos, reemplace el conjunto de solenoide \*\*. (Véase la opción de desvío manual a continuación\*)
2. Si ni la indicación de agua ni la de la luz funcionan adecuadamente,
  - a. Verifique que todas las 6 pilas estén colocadas en su orientación apropiada.
  - b. Reemplace sus pilas
  - c. Si está usando el adaptador de A/C opcional, verifique que el tomacorriente tiene electricidad.
  - d. Verifique que el gancho sensor del surtidor, RP53233, esté conectado al surtidor y al cable del ensamble del solenoide. Si está desconectado o suelto, vuelva a colocarlo y verifique que funciona correctamente (consulte el paso 6).
  - e. Retire el gancho sensor del surtidor de la espiga de su llave de agua/grifo. Si al tocar el gancho del surtidor, abre y cierra la llave de agua, es posible que la llave de agua no esté correctamente aislada del fregadero/lavamanos o de la encimera. Ajuste el herraje de montaje, de manera que su llave de agua quede en el centro del agujero de montaje. Vuelva a colocar el gancho sensor del surtidor (consulte el paso 6).
3. Si la sensibilidad al tacto del surtidor de la llave de agua/grifo no es aceptable, coloque el paquete de pilas plano en el piso debajo del fregadero/lavamanos.
4. Si su surtidor muestra la luz adecuada, pero poco o nada de agua sale del surtidor,
  - a. Verifique que la manija esté en la posición abierta "on"
  - b. Verifique que los suministros de agua estén en la posición abierta.
  - c. Con la manija en la posición "cerrada", retire el ensamble del solenoide de la salida de la llave de agua. Usando alicates de punta fina, retire el filtro tipo rejilla del ensamble del solenoide y limpie el filtro.
  - d. Mueva la manija a la posición "cerrada". Desatornille la manguera de la cabeza del rociador y verifique si hay residuos en la entrada de la cabeza del rociador. Mueva la manija a la posición

"abierta" para verificar que el agua esté llegando al rociador. Vuelva a colocar la cabeza del rociador.

- e. Mueva la manija a la posición "cerrada". Retire la manguera del ensamble del solenoide, coloque un cubo debajo de la salida del ensamble del solenoide y mueva la manija a la posición "abierta" para verificar si hay flujo desde el solenoide. Vuelva a conectar la manguera al solenoide.
  - f. Con la manija en la posición "cerrada", retire el ensamble del solenoide de la salida de la llave de agua/grifo. Coloque un cubo o cubeta debajo de la salida de la llave de agua y mueva la manija a la posición "abierta" para verificar si el agua está pasando a través de la válvula manual y alcanzando el solenoide (ver paso 3). Si el agua fluye después de haber retirado el ensamble del solenoide, reemplace el solenoide y el juego de piezas o ensamble electrónico \*\*. (Véase la opción de desvío manual a continuación\*)
5. Si el surtidor muestra la luz adecuada, pero el agua continúa fluyendo con la luz apagada, toque la llave de agua/el grifo varias veces seguidas para dejar correr el agua y limpiar los residuos que puedan quedar atrapados en el ensamble del solenoide. Si este intento de limpiar los residuos del ensamble del solenoide no funciona, reemplace el ensamble del solenoide \*\*. (Véase la opción de "bypass" o desvío manual a continuación\*)
  6. Si el indicador del surtidor no está iluminando correctamente,
    - a. Verifique que el conector del indicador del surtidor esté completamente insertado en el ensamble del solenoide.
    - b. Si está conectado y la luz todavía no aparece en el indicador en la base del surtidor, reemplace la base del indicador y el ensamble del solenoide \*\*.

\*Para el funcionamiento inmediato y temporal de su llave de agua/grifo el ensamble o juego de piezas del solenoide se puede quitar y la manguera se puede conectar directamente en la salida de la llave de agua para el funcionamiento manual de ésta.

\*\*Consulte el diagrama de partes que se incluye en este documento para obtener el número correcto de la pieza de repuesto RP.

## Dépannage de l'électrovanne

**Note :** Si le robinet fonctionne normalement, l'eau cesse de s'écouler lorsque personne ne lui a touché pendant 4 minutes.

1. Si le voyant du bec clignote au rouge à trois reprises, remplacez les piles. Si le voyant clignote encore au rouge trois fois, remplacez l'électrovanne\*\* (consultez la section ci-dessous qui traite de la marche à suivre pour faire fonctionner le robinet manuellement\*).
2. Si le robinet et le voyant ne fonctionnent pas correctement :
  - a. Assurez-vous que les six piles sont dans leur logement et dans le bon sens.
  - b. Remplacez les piles.
  - c. Si vous utilisez le chargeur c.a. facultatif, assurez-vous que la prise de courant est sous tension.
  - d. Assurez-vous que l'agrafe de détection RP53233 est fixée au bec et que le fil de l'électrovanne y est raccordé. Si le fil est débranché ou la connexion a du jeu, rebranchez-le et vérifiez le fonctionnement (reportez-vous à l'étape 6).
  - e. Retirez l'agrafe de détection du manchon du robinet. Lorsque vous touchez à l'agrafe, si le robinet s'ouvre ou se ferme, l'isolation entre celui-ci et l'évier ou le comptoir peut être défectueuse. Ajustez les pièces de montage de manière que le robinet soit bien centré dans le trou de montage. Reposez l'agrafe de détection (reportez-vous à l'étape 6).
3. Si la sensibilité au toucher du bec de votre robinet n'est pas acceptable, placez le logement de piles à plat sur le plancher sous l'évier.
4. Si le voyant de fonctionnement normal dans la base du bec est allumé, mais le débit à la sortie du bec est très faible ou nul :
  - a. Assurez-vous que la manette est en position d'ouverture.
  - b. Assurez-vous que les robinets d'alimentation sont ouverts.
  - c. Alors que la manette est en position de fermeture, retirez l'électrovanne de la sortie du robinet. À l'aide d'une pince à becs pointus, retirez le filtre en toile métallique de l'électrovanne et nettoyez-le.
  - d. Amenez la manette en position de fermeture. Desserrez le tuyau souple et débranchez-le de la tête de pulvérisation pour voir s'il y a des corps étrangers à l'entrée de celle-ci. Amenez la manette en position d'ouverture pour vous assurer que l'eau atteint la douchette. Reposez la tête de pulvérisation.
  - e. Amenez la manette en position de fermeture. Débranchez le tuyau souple de l'électrovanne, placez un seau sous la sortie de l'électrovanne, puis amenez la manette en position d'ouverture

pour vous assurer que l'eau s'écoule de l'électrovanne. Rebranchez le tuyau souple à l'électrovanne.

- f. Alors que la manette se trouve à la position de fermeture, retirez l'électrovanne de la sortie du robinet. Placez un seau sous la sortie du robinet et amenez la manette en position d'ouverture pour voir si de l'eau s'écoule par la soupape manuelle et arrive à l'électrovanne (reportez-vous à l'étape 3). Si l'eau s'écoule alors que l'électrovanne est enlevée, remplacez l'électrovanne et le dispositif électronique \*\* (consultez la section ci-dessous qui traite de la marche à suivre pour faire fonctionner le robinet manuellement\*).
5. Si le voyant de fonctionnement normal dans la base du bec s'allume, mais l'eau continue de s'écouler lorsque celui-ci est éteint, touchez au robinet à plusieurs reprises pour l'ouvrir et le fermer plusieurs fois afin de déloger les corps étrangers qui peuvent être coincés dans l'électrovanne. Si la tentative de déloger les corps étrangers ne donne pas de résultats, remplacez l'électrovanne \*\*. (consultez la section ci-dessous qui traite de la marche à suivre pour faire fonctionner le robinet manuellement\*).
  6. Si le voyant dans la base du bec ne s'allume pas correctement :
    - a. Assurez-vous que le connecteur du voyant est introduit à fond dans l'électrovanne.
    - b. Si le connecteur est bien branché et le voyant dans la base du bec ne fonctionne toujours pas, remplacez la base du bec et l'électrovanne \*\*.

\*Pour pouvoir utiliser votre robinet temporairement immédiatement, vous pouvez retirer l'électrovanne et brancher le tuyau souple directement dans la sortie du robinet. Vous pourrez ainsi utiliser votre robinet manuellement.

\*\*Consultez le diagramme des pièces dans le présent document pour obtenir le bon numéro RP.





